

Sturzpad-Kit

Frame Slider Kit

DEUTSCH - Vielen Dank, dass Sie sich für dieses Qualitätsprodukt von SW-MOTECH und BAGS-CONNECTION entschieden haben.

Die Montage und/oder Wartung dieses Produkts erfordert ein gutes technisches Verständnis. Zu Ihrer eigenen Sicherheit empfehlen SW-MOTECH und BAGS-CONNECTION, die Montage und/oder Wartung durch eine Fachwerkstatt durchführen zu lassen. SW-MOTECH und BAGS-CONNECTION übernehmen keine Haftung für Schäden, die durch eine unsachgemäße Montage und/oder Wartung verursacht wurden.

Beachten Sie unbedingt alle in der Anbauanleitung angegebenen Hinweise. Beachten Sie außerdem alle für die Montage relevanten Hinweise im Fahrzeughandbuch. Nichtbeachtung kann zu Schäden am Fahrzeug bzw. zur Gefährdung des Fahrers führen! Bitte heben Sie die Anbauanleitung als Referenz auf.

Dieses Produkt wurde für Fahrzeuge im Originalzustand entwickelt. Die Kompatibilität mit originalen Zubehörteilen bzw. den Zubehörteilen anderer Hersteller kann nicht gewährleistet werden. Montiertes Zubehör kann das Fahrverhalten und/oder die Stabilität Ihres Fahrzeugs verändern.

Bitte besuchen Sie unsere Website für weitere Informationen wie Modellzuweisungen und PDF-Anleitung. Erforderliche Dokumente (z. B. ABE) stehen zum Download auf unserer Webseite zur Verfügung.

ALLGEMEINE HINWEISE

Beachten Sie eventuelle landesspezifische Vorschriften durch den Gesetzgeber bzw. TÜV-Vorschriften. Lassen Sie eintragungspflichtige Teile nach Montage durch Ihre Prüfstelle in die Fahrzeugpapiere eintragen.

VORBEREITUNG: Lesen Sie aufmerksam die Anbauanleitung und stellen Sie sicher, dass alle Teile der Stückliste vorhanden sind. Achten Sie darauf, dass Ihr Fahrzeug sicher steht und nicht umfallen kann. Schalten Sie den Motor ab und ziehen Sie den Zündschlüssel. Lassen Sie ggf. den Motor/Auspuff abkühlen. Klemmen Sie bei Arbeiten an der Elektrik die Fahrzeugbatterie ab. Achten Sie darauf, nur geeignetes Werkzeug zu verwenden. Lassen Sie sich bei den Montagearbeiten von einer zweiten Person helfen.

MONTAGE: Alle vom Motorrad gelösten Teile und Verbindungen sind gemäß Fahrzeugherstellereangaben wieder zu montieren oder durch die von SW-MOTECH und BAGS-CONNECTION gelieferten Teile und Verbindungen zu ersetzen. Sichern Sie, falls nicht anderweitig definiert, alle Gewinde mit mittelstarker, flüssiger Schraubensicherung. Falls nicht durch den Fahrzeughersteller oder SW-MOTECH und BAGS-CONNECTION anderweitig definiert, müssen Schrauben und Muttern nach DIN/ISO angezogen werden. Stellen Sie nach erfolgter Montage sicher, dass alle zuvor gelösten Teile und Verbindungen wieder ordnungsgemäß montiert wurden.

FUNKTIONSKONTROLLE: Achten Sie nach Montage auf die uneingeschränkte Freigängigkeit und einwandfreie Funktion sämtlicher Fahrzeugteile. Kabel, Züge und Schläuche dürfen nicht scheuern und/oder geklemmt werden. Führen Sie vor Fahrtbeginn eine umfassende Funktionskontrolle durch. Prüfen Sie regelmäßig (alle 100 km) den ordnungsgemäßen Sitz aller bei Montage gelösten Teile und Verbindungen.

ENGLISH - Thank you for choosing this quality product from SW-MOTECH and BAGS-CONNECTION.

The installation and/or maintenance of this product requires a good technical understanding. For your own safety SW-MOTECH and BAGS-CONNECTION recommend having installation and/or service carried out by a specialist workshop. SW-MOTECH and BAGS-CONNECTION assumes no liability for damages caused by improper installation and/or service.

Carefully follow all the directions given in the mounting instructions. Also pay attention to all relevant information in the vehicle manual during assembly. Nonconformance can lead to damage of the vehicle or risk to the rider! Please keep the mounting instructions as reference.

This product was developed for vehicles in their original condition. Compatibility with original accessory parts or accessory parts of other manufacturers is not guaranteed. Installed accessories can change the driving behaviour and/or stability of your vehicle.

Please visit our website for additional information, such as application charts and PDF mounting instructions. Any other documents that may be required (such as ABE), are also available for download on our website.

GENERAL INFORMATION

Observe any country-specific regulations by law or TÜV regulations. If required, enter the installed parts into the vehicle documents with the appropriate inspection authority.

PREPARATION: Read the mounting instructions carefully and make sure that all parts are included. Make sure that your vehicle is parked safely and cannot fall over. Turn off the engine and remove the ignition key. Let the motor/exhaust cool off if necessary. Disconnect the vehicle battery when working on the electrical system. Make sure to use only the appropriate tools. During installation have another person to help you.,

ASSEMBLY: All parts and connections removed from the vehicle must be reinstalled in accordance with the vehicle manufacturer specifications or replaced by the SW-MOTECH and BAGS-CONNECTION delivered parts and hardware. Secure all threads, unless otherwise specified, with medium-strong strength liquid thread locker. If not otherwise defined by the vehicle manufacturer or SW-MOTECH and BAGS-CONNECTION, bolts and nuts must be tightened according to DIN/ISO specifications. After installation is complete, be sure that all parts and hardware previously removed are properly replaced.

FUNCTION CHECK: After installation make sure all moving parts are unobstructed and normal function of the vehicle is not hindered in any way. Cables and hoses may not rub and/or be pinched. Before starting to ride, perform a comprehensive check of all functions. Regularly check (every 100 km) for the proper seating of all parts and connections removed during installation.

Konfektionierung durch / Packed by:

Datum der Konfektionierung / Date of Packing:



SW-MOTECH GmbH & Co. KG & BAGS-CONNECTION GmbH & Co. KG

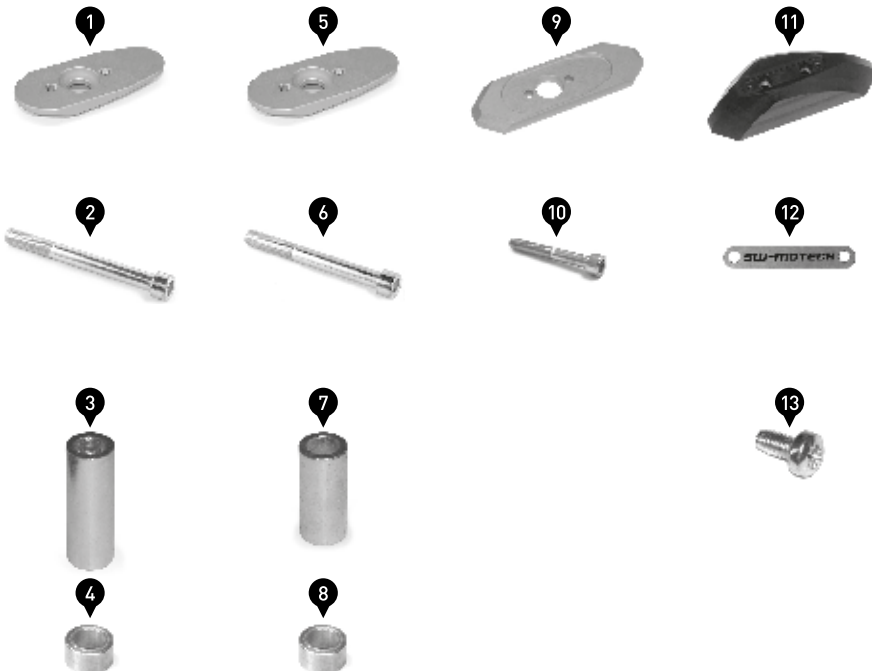
Ernteweg 8/10 · 35282 Rauschenberg / Germany
Tel. +49 (0) 64 25 / 81 68 - 00 · Fax +49 (0) 64 25 / 81 68 - 10

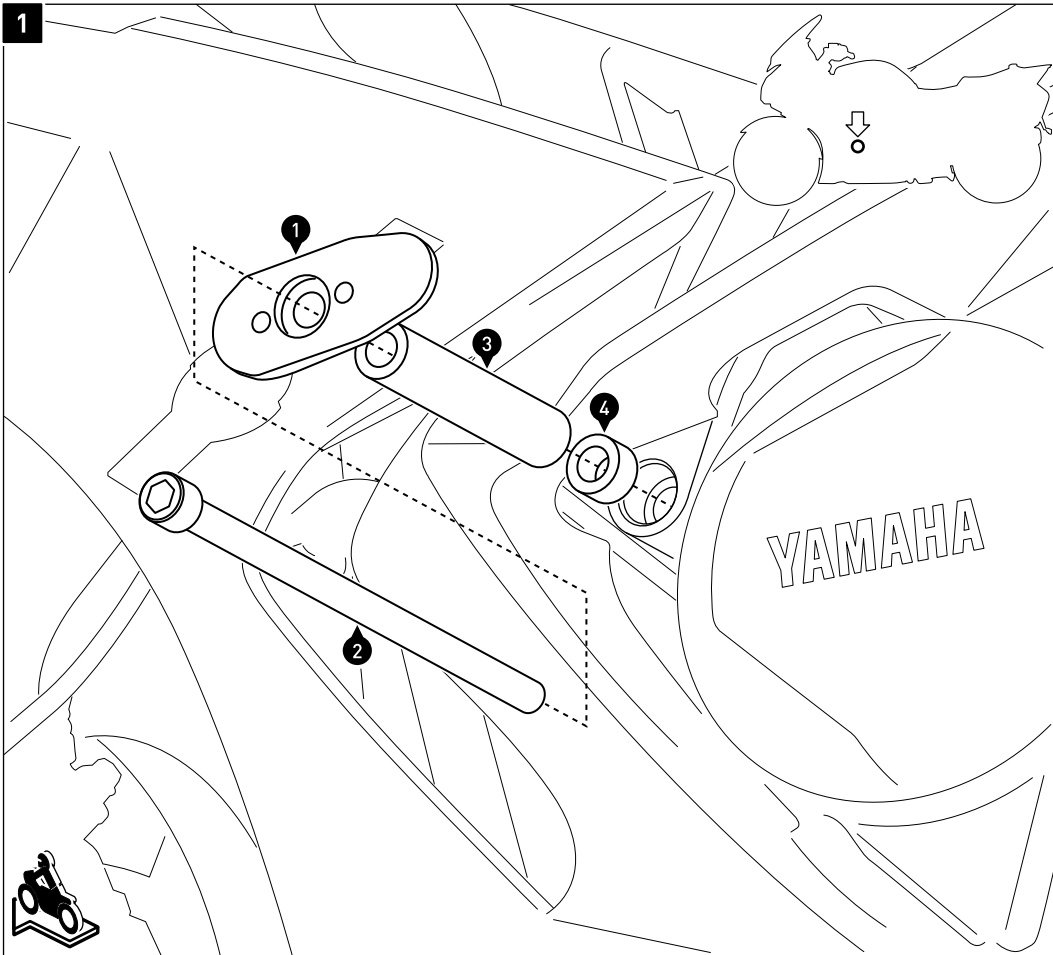
info@sw-bc.com · www.sw-bc.com

Stückliste / Parts List

Nr. No.	Art.-Nr. / Item No. Bezeichnung / Description	Artikel	Part	Anzahl Quantity	N-m
	<i>STP.06.590.80301/B</i>	<i>Anbau-Kit für Sturzpad</i>	<i>Mounting Kit for Frame Slider</i>		
(1)	STP.00.590.003	Verschraubplatte (linke Seite)	Mounting Plate (left side)	1	
(2)	M12 x 1,25 x 120; DIN 912	Innensechskantschraube	Hexagon Socket Screw	1	75
(3)	20 / 12,5 / 57	Distanzbuchse	Spacer	1	
(4)	20 / 12,5 / 10	Distanzbuchse	Spacer	1	
(5)	STP.00.590.003	Verschraubplatte (rechte Seite)	Mounting Plate (right side)	1	
(6)	M12 x 1,25 x 110; DIN 912	Innensechskantschraube	Hexagon Socket Screw	1	75
(7)	20 / 12,5 / 45	Distanzbuchse	Spacer	1	
(8)	20 / 12,5 / 10	Distanzbuchse	Spacer	1	
(9)	STP.00.590.002	Adapterplatte (linke & rechte Seite)	Adapter Plate (left & right side)	2	
(10)	M6 x 40; DIN 912	Innensechskantschraube	Hexagon Socket Screw	4	6
	<i>STP.00.590.10000/B</i>	<i>Sturzpad</i>	<i>Frame Slider Pad</i>		
(11)	STP.00.590.001	Sturzpad (linke & rechte Seite)	Frame Slider Pad (left & right side)	2	
(12)	LOG.00.000.001	Logoplatte	Logo Plate	2	
(13)	M3 x 6; GEFU	Schraube, gewindefurchend	Self-tapping Screw	4	

[Alle Maßangaben in Millimetern / All measurements in millimeters]





Entfernen Sie die Motorhalte-
schraube vom gezeigten Montage-
punkt auf der linken Fahrzeugseite.

Montieren Sie nun die
Verschraubplatte (1) am Fahrzeug,
wie in der Zeichnung gezeigt.

**ACHTUNG: Benutzen Sie flüssige
Schraubensicherung!**

Richten Sie vor dem Anziehen der
Schraube (2) die Verschraubplatte
(1) entsprechend der Linienführung
des Fahrzeugs aus.

Ziehen Sie die Schraube (2) wie in
der Stückliste vorgegeben an.

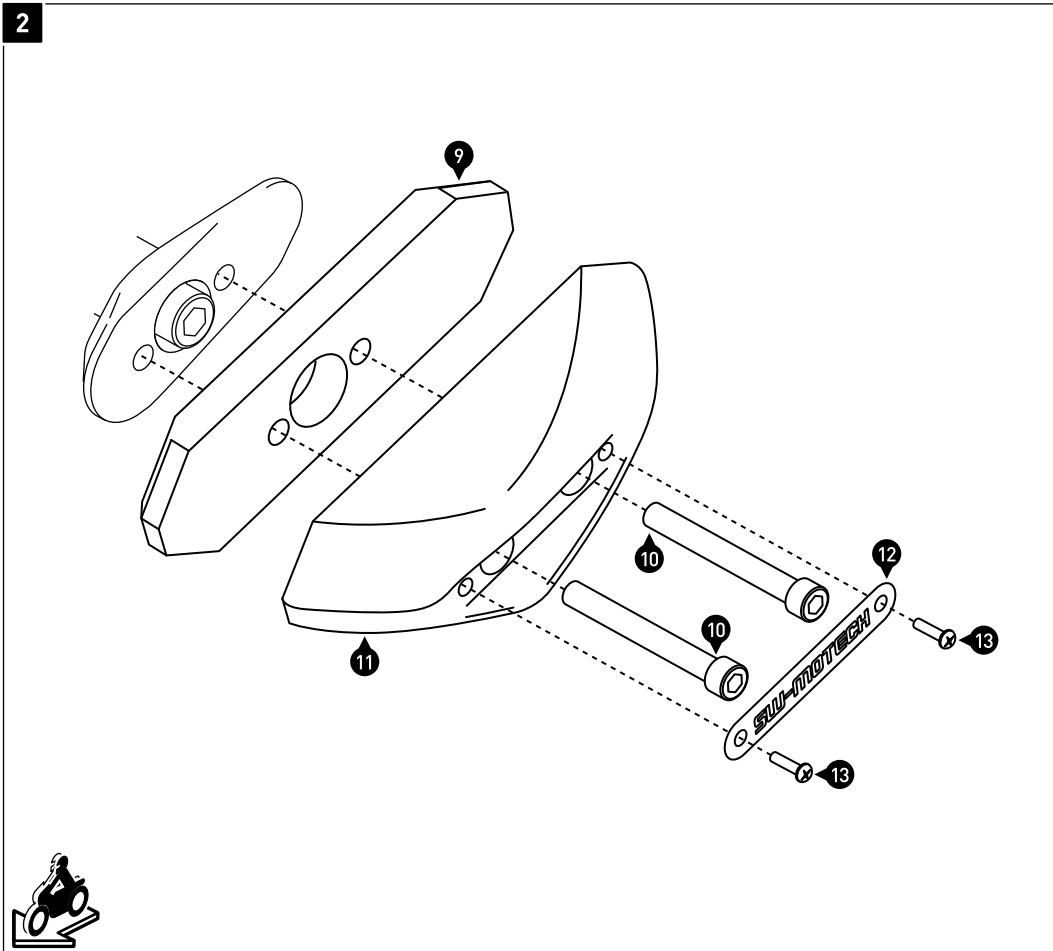
Remove the engine bolt from the
shown mounting point at the left
side of the vehicle.

Attach the mounting plate (1) to the
vehicle, as shown in the drawing.

**ATTENTION: Use liquid thread
locker!**

Before tightening the screw (2),
adjust the mounting plate (1)
according to the alignment of the
motorcycle.

Tighten screw (2) as specified in the
parts list.



Verschrauben Sie die gezeigten
Teile an der Verschraubplatte (1).

**ACHTUNG: Benutzen Sie flüssige
Schraubensicherung!**

Ziehen Sie die Schrauben (10) wie in
der Stückliste vorgegeben an.

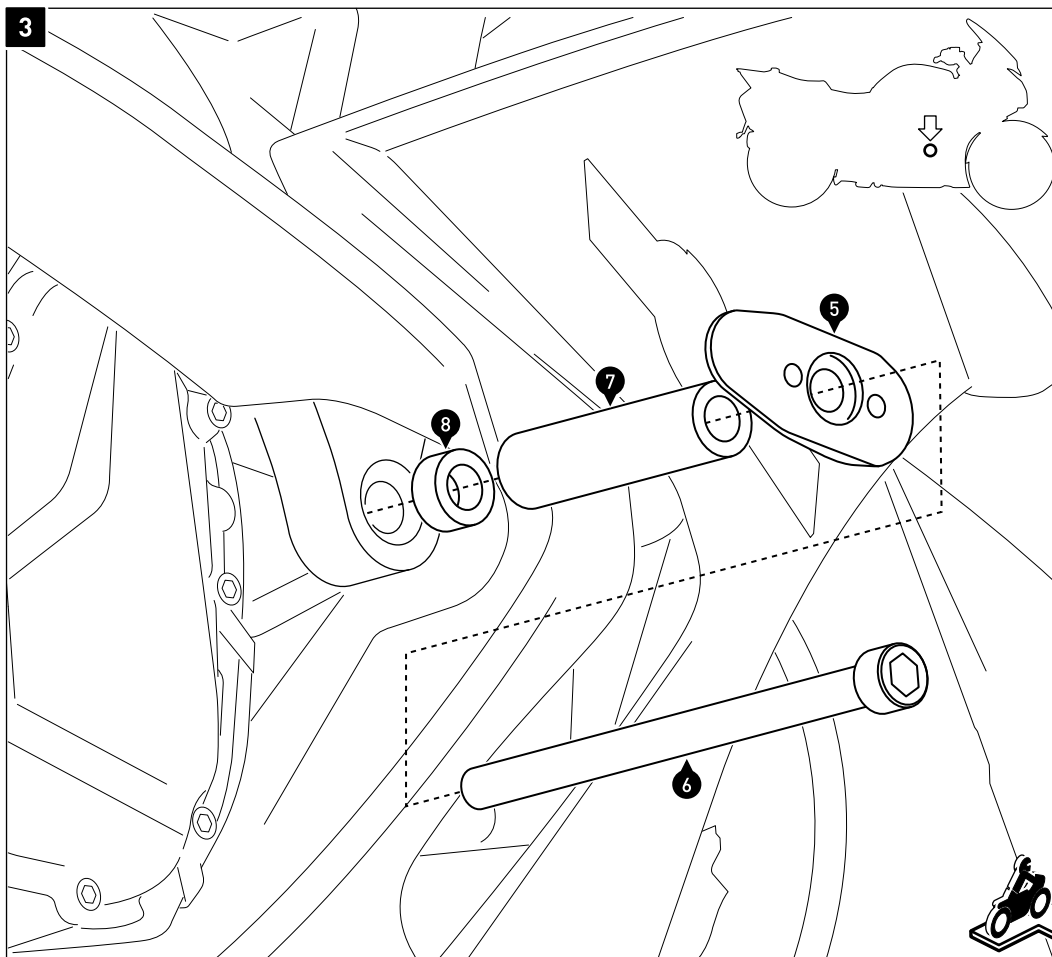
Attach the shown parts to the
mounting plate (1).

**ATTENTION: Use liquid thread
locker!**

Tighten the screws (10) as specified in
the parts list.



3



Entfernen Sie die Motorhalte-
schraube vom gezeigten Montage-
punkt auf der rechten Fahrzeugsei-
te.

Montieren Sie nun die
Verschraubplatte (5) am Fahrzeug,
wie in der Zeichnung gezeigt.

**ACHTUNG: Benutzen Sie flüssige
Schraubensicherung!**

Richten Sie vor dem Anziehen der
Schraube (6) die Verschraubplatte
(5) entsprechend der Linienführung
des Fahrzeugs aus.

Ziehen Sie die Schraube (6) wie in
der Stückliste vorgegeben an.

Remove the engine bolt from the
shown mounting point at the right
side of the vehicle.

Attach the mounting plate (5) to the
vehicle, as shown in the drawing.

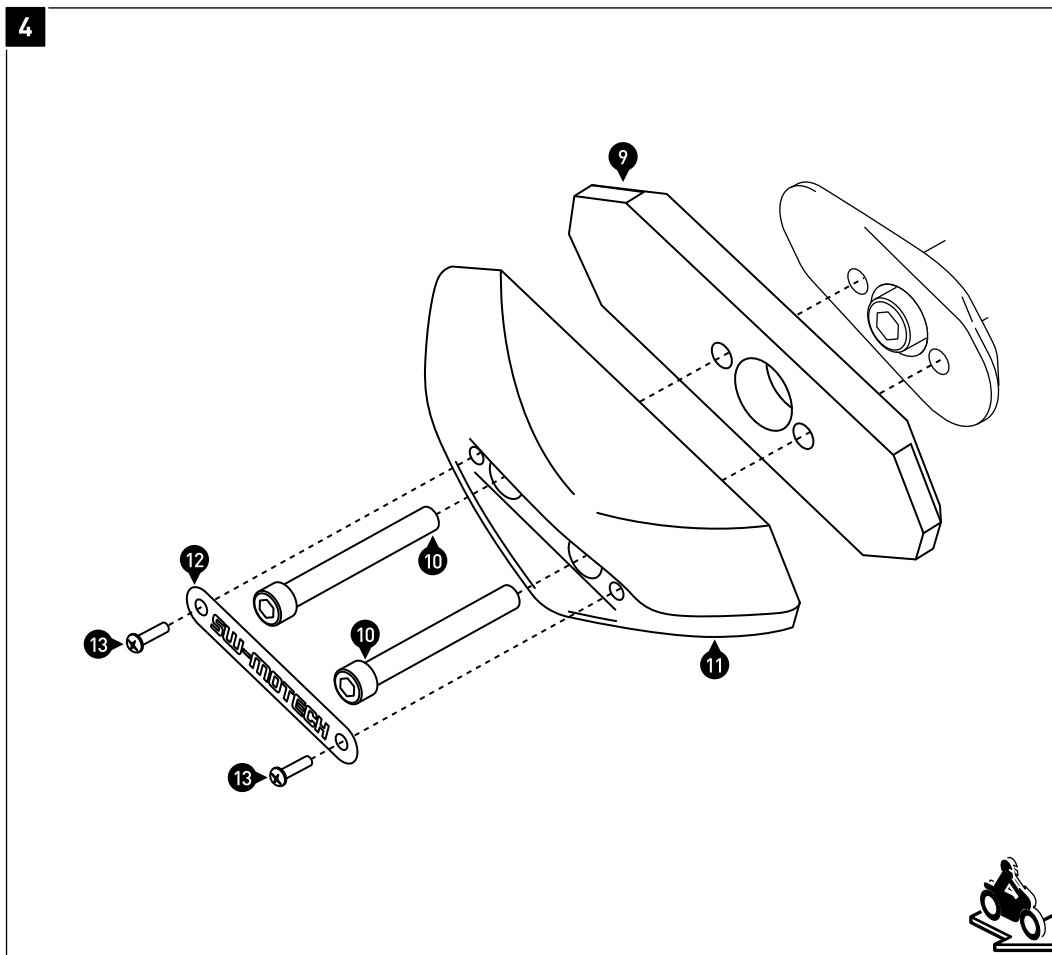
**ATTENTION: Use liquid thread
locker!**

Before tightening the screw (6),
adjust the mounting plate (5)
according to the alignment of the
motorcycle.

Tighten screw (6) as specified in the
parts list.



4



Verschrauben Sie die gezeigten
Teile an der Verschraubplatte (5).

**ACHTUNG: Benutzen Sie flüssige
Schraubensicherung!**

Ziehen Sie die Schrauben (10) wie in
der Stückliste vorgegeben an.

Attach the shown parts to the
mounting plate (5).

**ATTENTION: Use liquid thread
locker!**

Tighten the screws (10) as specified
in the parts list.

