

Zylinderschutz / Cylinder Guard

Die Modellzuweisungen von diesem Artikel finden Sie auf unsere Website.
The application list for this product can be found on our website.

Montagehinweise

ACHTUNG: Die Montage dieses Produktes kann kompliziert sein und erfordert ein gutes technisches Verständnis. Wenn Sie unsicher sind, lassen Sie Montage und Wartung durch eine Fachwerkstatt durchführen. SW-MOTECH übernimmt keine Haftung für Schäden, die durch eine unsachgemäße Montage verursacht wurden.

Alle vom Motorrad gelösten Schrauben sind gemäß Herstellerangaben wieder zu montieren, oder mit von SW-MOTECH gelieferten Schrauben zu ersetzen. Falls nicht anderweitig definiert, diese Schrauben nach Tabelle anziehen:

M5	5,5 Nm
M6	9,6 Nm

Gegebenenfalls Schrauben mit flüssiger Schraubensicherung einkleben.

Prüfen Sie nach 50 km alle Verbindungen auf festen Sitz.

Technische Änderungen vorbehalten. Irrtümer ausgenommen.

SW-MOTECH GmbH & Co. KG
Ernteweg 8/10
35282 Rauschenberg
Germany

Tel. +49 (0) 64 25/8 16 8-00
Fax +49 (0) 64 25/8 16 8-10

info@sw-motech.com
www.sw-motech.com

Mounting Instruction

ATTENTION: The assembly of this product can be complicated and requires a good technical understanding. If you are not sure of how to do this, have a specialty garage perform the mounting and service. SW-MOTECH accepts no liability for damages caused by improper installation.

All screws, bolts and nuts, including all replacement hardware provided by SW-MOTECH, should be tightened to the torque specified in the OEM maintenance manual for your motorcycle. If no torque specifications are provided in the OEM maintenance manual, the following torques may be used:

M5	5,5 Nm
M6	9,6 Nm

All screws, bolts and nuts should be checked after driving the first 50 km to ensure that all are tightened to the proper torque.


Medium strength liquid thread-locker (i.e., "Loctite") should be used to secure all screws, bolts and nuts.

Subject to change. Not responsible for typos.

WARNUNG / ATTENTION
Achtung: Die Boden- und Schräglagenfreiheit kann bei Nutzung dieses Anbauteils eingeschränkt sein.
Attention: Cornering and ground clearance can be reduced by using this accessory.


WARNUNG / ATTENTION
Alle Schrauben mit flüssiger Schraubensicherung montieren!
Use liquid thread locker to secure all screws!

1 Zylinderschutz
Cylinder Guard




MSS.07.709.004
Anzahl/ Pcs. 2 (L/R)

5 Linsenkopfschraube
Lenshead Screw




M6 x 16 ISO 7380
Anzahl/ Pcs. 2

2 Frästeil
Milled Part




MSS.07.709.005
Anzahl/ Pcs. 2 (L/R)

6 Senkkopfschraube
Countersunk Screw



M6 x 30 DIN 7991
Anzahl/ Pcs. 4

3 Senkkopfschraube
Countersunk Screw




M5 x 8 DIN 7991
Anzahl/ Pcs. 12

7 Senkscheibe
Countersunk Washer




SE.00.064.01
Anzahl/ Pcs. 4

4 Moosgummidämpfer
Foam Rubber Element



MSS.00.754.001
Anzahl/ Pcs. 20

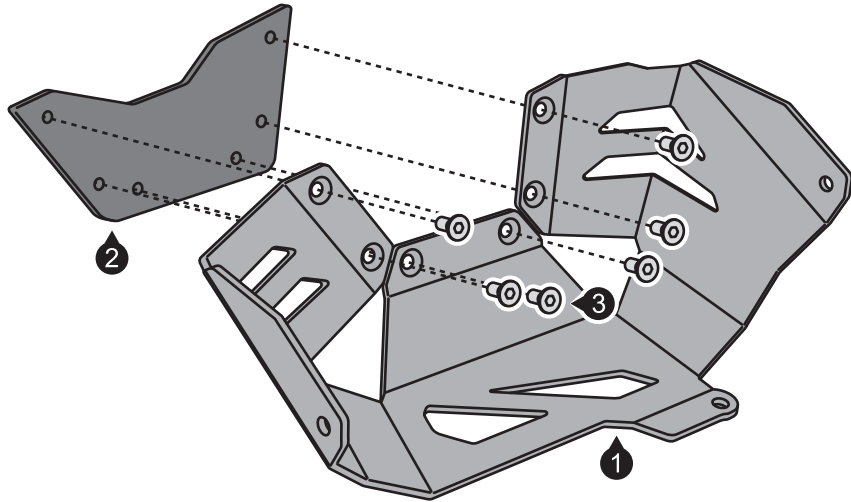
8 Distanzbuchse
Spacer



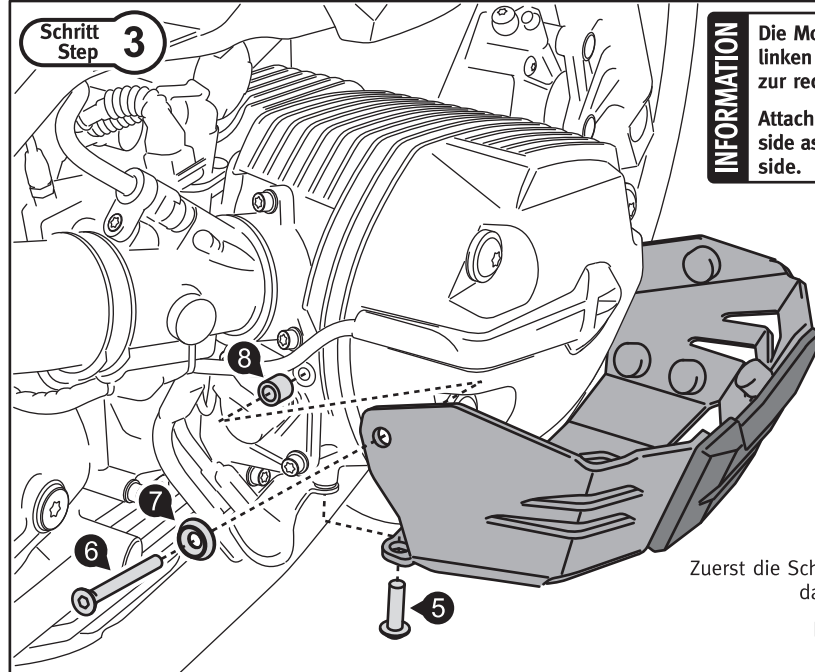
Da:12 Di:6,4 h:10
Anzahl/ Pcs. 4

Montage / Mounting

Schritt Step 1



Schritt Step 3

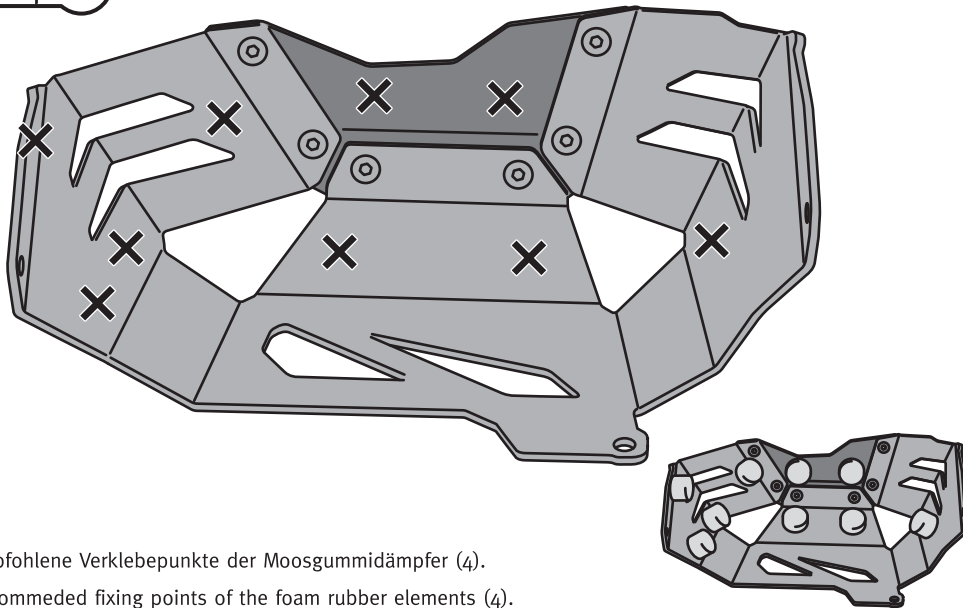


INFORMATION
Die Montage erfolgt auf der linken Fahrzeugseite analog zur rechten Fahrzeugseite.
Attach the parts on the left side as same as on the right side.



Zuerst die Schrauben (5) montieren, dann die Schrauben (6).
First attach screws (5), then screws (6).

Schritt Step 2



Empfohlene Verklebepunkte der Moosgummidämpfer (4).
Recommended fixing points of the foam rubber elements (4).

Schritt Step 4

