

## Schutzbügel BMW K 1200 R Crash Bar BMW K 1200 R

### Montagehinweise

Alle vom Motorrad gelösten Schrauben sind gemäß Herstellerangaben wieder zu montieren, oder mit von SW-MOTECH gelieferten Schrauben zu ersetzen. Falls nicht anderweitig definiert, diese Schrauben nach Tabelle anziehen.

M6	9,6 Nm
M8	23 Nm
M10	46 Nm

Gegebenenfalls Schrauben mit flüssiger Schraubensicherung einkleben.

Prüfen Sie nach 50 km alle Verbindungen auf festen Sitz.

### Mounting Instruction

SW-MOTECH products should be installed by a qualified, experienced motorcycle technician. If you are unsure of your ability to properly install a product, please have the product installed by your local motorcycle dealer. SW-MOTECH takes no responsibility for damages caused by improper installation.

All screws, bolts and nuts, including all replacement hardware provided by SW-MOTECH, should be tightened to the torque specified in the OEM maintenance manual for your motorcycle. If no torque specifications are provided in the OEM maintenance manual, the following torques may be used:

M6	9,6 Nm
M8	23 Nm
M10	46 Nm

All screws, bolts and nuts should be checked after driving the first 50 km to ensure that all are tightened to the proper torque.


Medium strength liquid thread-locker (i.e., "Loctite") should be used to secure all screws, bolts and nuts.

SW-MOTECH GmbH & Co. KG  
Bahnhofstrasse 44d  
35282 Rauschenberg  
-Germany-

Tel.: ++ 49 (0) 6425 816 800  
Fax: ++ 49 (0) 6425 816 810

www.sw-motech.com

1 Schutzbügel  
Crash Bar



schwarz/silber  
SBL.07.413.901/902 01  
Anzahl/ Pcs. 2 (L/R)

2 Klemmschelle  
Clamp




SBL.07.096.001 00  
Anzahl/ Pcs. 1

3 Sechskantschraube  
Hexagon Screw



silber/silber  
M6 x 20 DIN 933  
Anzahl/ Pcs. 2

4 Unterlegscheibe  
Washer




silber/silber  
A 6,4 DIN 125  
Anzahl/ Pcs. 2

5 Innensechskant-  
schraube  
Hexagon Socket Screw



silber/silber  
M10 x 70 DIN 912  
Anzahl/ Pcs. 4

6 Distanzbuchse  
Spacer




linke Seite/left side  
Da:20 Di:10,5 h:23  
Anzahl/ Pcs. 1

7 Distanzbuchse  
Spacer

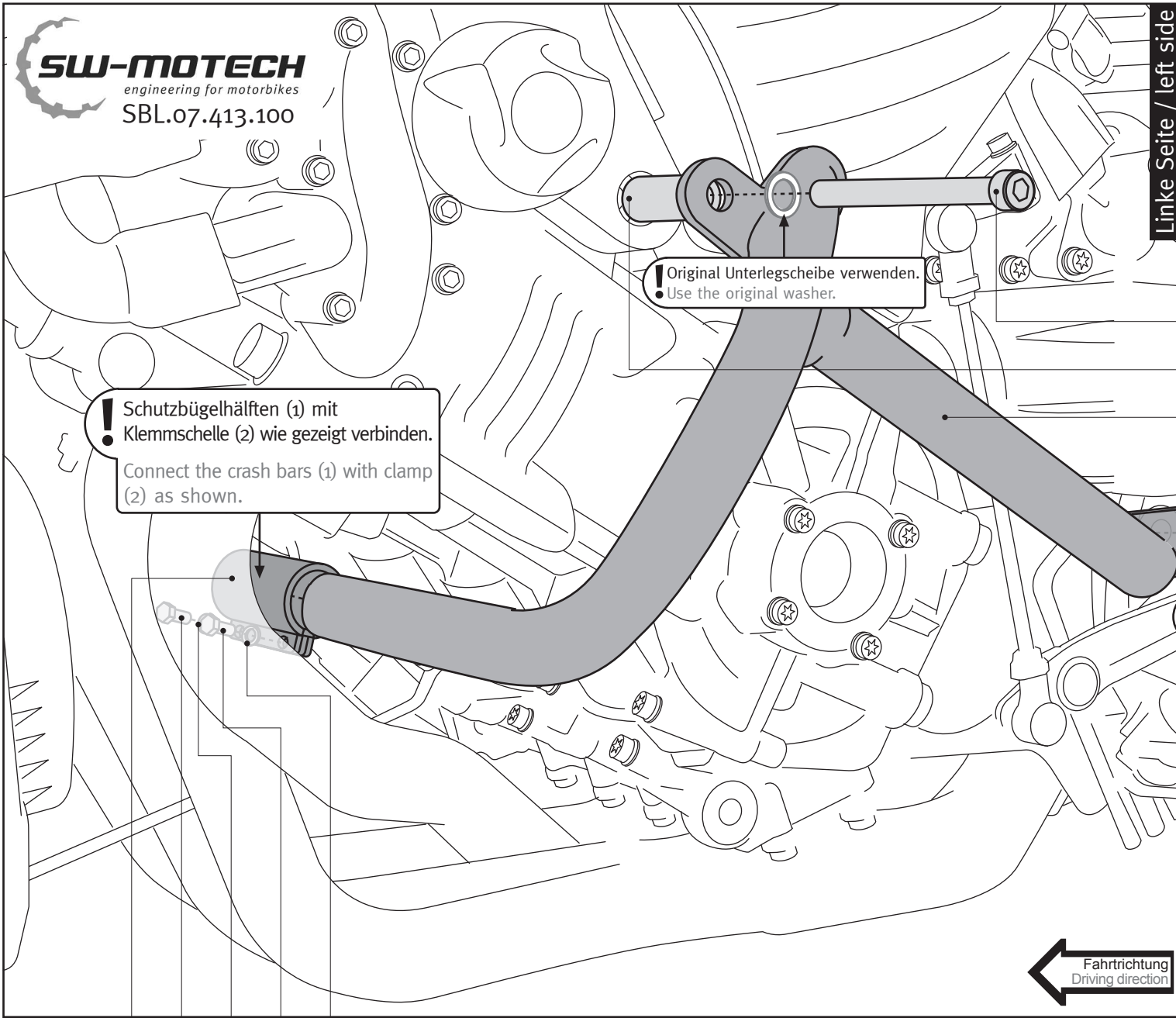


linke Seite/left side  
Da:18 Di:10,5 h:30  
Anzahl/ Pcs. 1

8 Distanzbuchse  
Spacer



rechte Seite/right side  
Da:18 Di:10,5 h:17  
Anzahl/ Pcs. 2



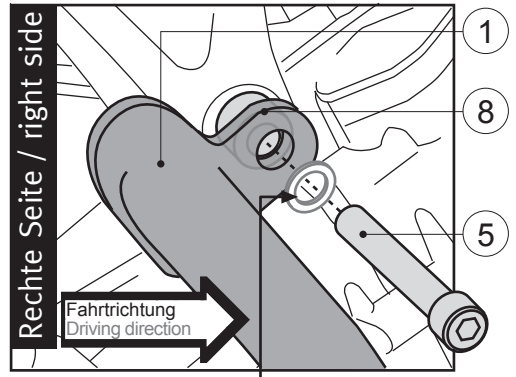
**! Schutzbügelhälften (1) mit Klemmschelle (2) wie gezeigt verbinden.**  
 Connect the crash bars (1) with clamp (2) as shown.

**! Original Unterlegscheibe verwenden.**  
 Use the original washer.

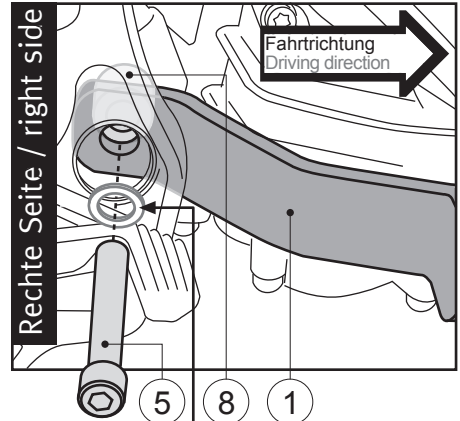
5  
7  
1  
6

**! Original Unterlegscheibe verwenden.**  
 Use the original washer.

Linke Seite / left side



**! Original Unterlegscheibe verwenden.**  
 Use the original washer.



**! Original Unterlegscheibe verwenden.**  
 Use the original washer.

2 3 4 3 4