



HPS.11.753.10000/B
Revision: 01

Hauptständer TRIUMPH Tiger 800 ('11 -)

Center Stand TRIUMPH Tiger 800 ('11 -)

Montagehinweise

ACHTUNG: Die Montage dieses Produktes kann kompliziert sein und erfordert ein gutes technisches Verständnis. Wenn Sie unsicher sind, lassen Sie Montage und Wartung durch eine Fachwerkstatt durchführen. SW-MOTECH übernimmt keine Haftung für Schäden, die durch eine unsachgemäße Montage verursacht wurden.

Alle vom Motorrad gelösten Schrauben sind gemäß Herstellerangaben wieder zu montieren, oder mit von SW-MOTECH gelieferten Schrauben zu ersetzen. Falls nicht anderweitig definiert, diese Schrauben nach Tabelle anziehen.

M10	46 Nm
-----	-------

Gegebenenfalls Schrauben mit flüssiger Schraubensicherung einkleben.

Prüfen Sie nach 50 km alle Verbindungen auf festen Sitz.

**Technische Änderungen vorbehalten.
Irrtümer ausgenommen.**

SW-MOTECH GmbH & Co. KG
Ernteweg 8/10
35282 Rauschenberg
Germany

Tel. +49 (0) 64 25/8 16 8-00
Fax +49 (0) 64 25/8 16 8-10

info@sw-motech.com
www.sw-motech.com

Mounting Instruction

ATTENTION: The assembly of this product can be complicated and requires a good technical understanding. If you are not sure of how to do this, have a specialty garage perform the mounting and service. SW-MOTECH accepts no liability for damages caused by improper installation.

All screws, bolts and nuts, including all replacement hardware provided by SW-MOTECH, should be tightened to the torque specified in the OEM maintenance manual for your motorcycle. If no torque specifications are provided in the OEM maintenance manual, the following torques may be used:

M10	46 Nm
-----	-------

All screws, bolts and nuts should be checked after driving the first 50 km to ensure that all are tightened to the proper torque.

Medium strength liquid thread-locker (i.e., "Loctite") should be used to secure all screws, bolts and nuts.

Subject to change. Not responsible for typos.

**WARNUNG
ATTENTION**

Achtung: Die Boden- und Schräglagenfreiheit kann bei Nutzung dieses Anbauteils eingeschränkt sein.

Attention: Cornering and ground clearance can be reduced by using this accessory.

INFORMATION

Sofern für dieses Produkt eine Allgemeine Betriebserlaubnis (ABE) vorliegt: Diese ABE gilt nur für die gelisteten Modelle und unter Beachtung aller Auflagen!

Für eine Verwendung am hier nicht aufgeführten Fahrzeug muss die Eintragung in die Fahrzeugpapiere vorgenommen werden!

Die Fahrzeugzuweisungen im ABE-Dokument werden jährlich erweitert. Dadurch kann die ABE für ein neues Produkt unter Umständen erst einige Monate nach Markteinführung erfolgen. Wird Ihr Modell nicht aufgelistet oder sollte Ihnen das ABE-Dokument nicht mehr vorliegen, besuchen Sie bitte die Download-Sektion unseres Webshops. Dort steht Ihnen das ABE-Dokument in seiner jeweils aktuellen Version zur Verfügung.

1

Hauptständer
Center Stand



HPS.11.753.900 oo

Anzahl/ Pcs. 1

2

Zugfedersatz
Spring Set



ZFD.00.150.009/ST

Anzahl/ Pcs. 1

3

Innensechskant-
schraube
Hexagon Socket Screw



M10 x 50 DIN 912

Anzahl/ Pcs. 1

7

Federanlenkung
Spring Bracket



HPS.11.751.004 oo

Anzahl/ Pcs. 1

8

Innensechskant-
schraube
Hexagon Socket Screw



M10 x 40 DIN 912

Anzahl/ Pcs. 1

4

Unterlegscheibe
Washer



A 10,5 DIN 125

Anzahl/ Pcs. 1

9

Unterlegscheibe
Washer



A 10,5 DIN 125

Anzahl/ Pcs. 1

5

Laufbuchse
Bushing



HPS.11.751.003 oo

Anzahl/ Pcs. 1

10

Laufbuchse
Bushing



HPS.11.751.003 oo

Anzahl/ Pcs. 1

6

Mutter mit Bund,
selbstsichernd
Lock Nut with Flange



M10 DIN 6927

Anzahl/ Pcs. 1

11

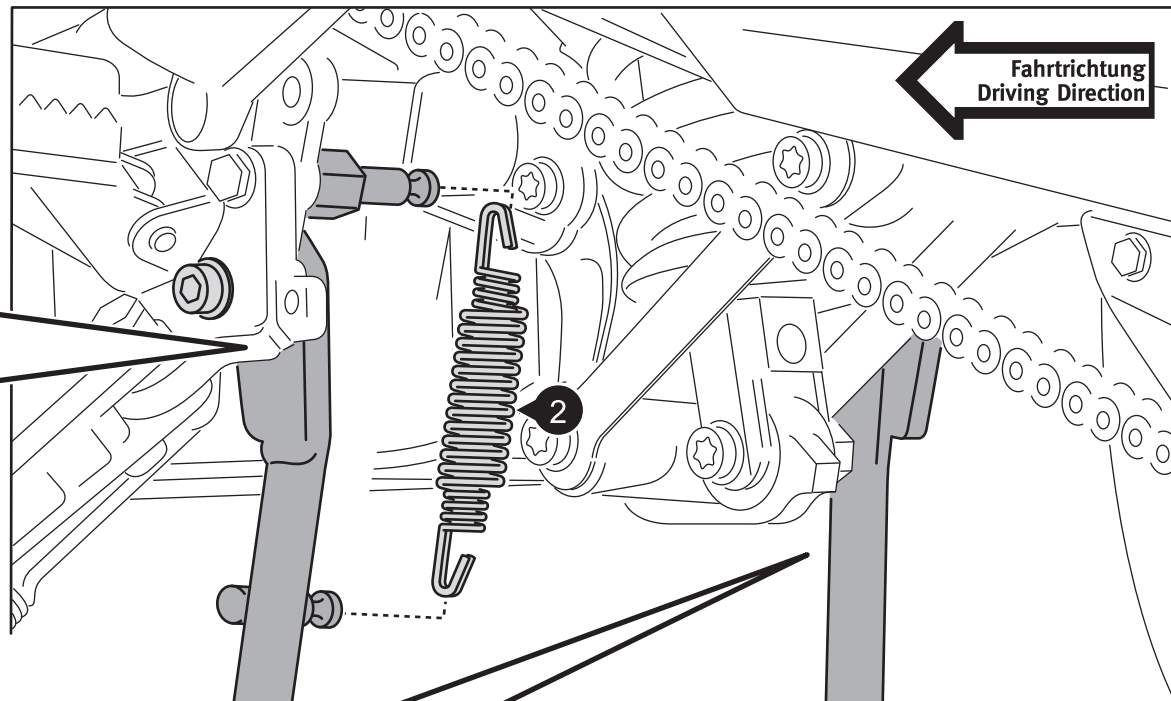
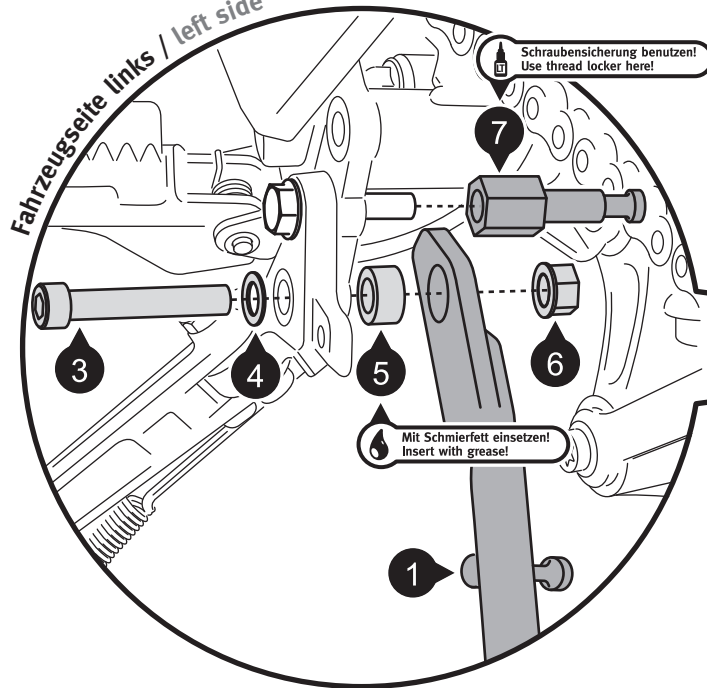
Mutter mit Bund,
selbstsichernd
Lock Nut with Flange



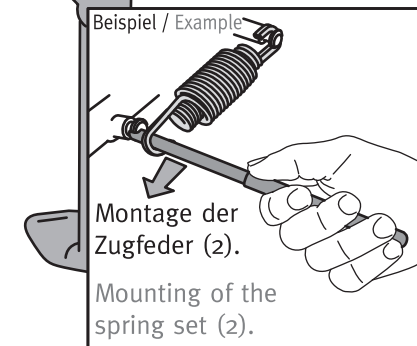
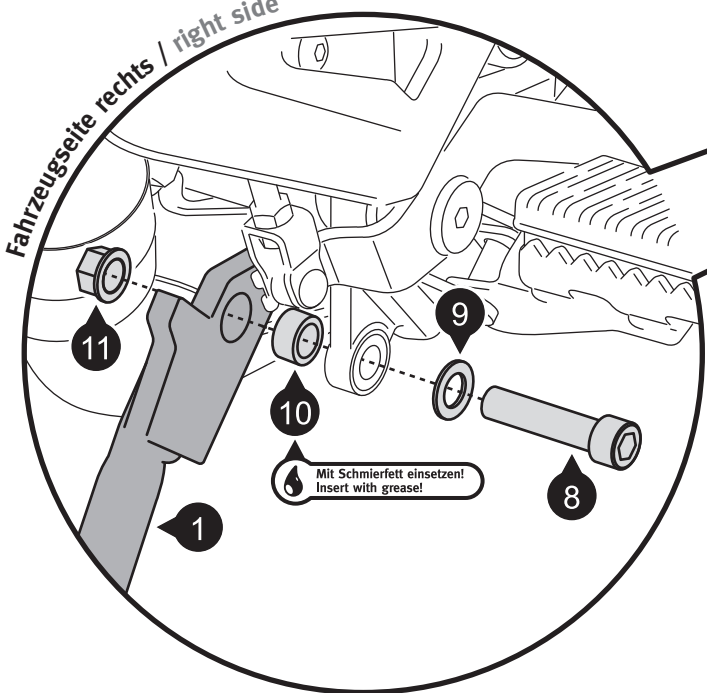
M10 DIN 6927

Anzahl/ Pcs. 1

Fahrzeugseite links / left side



Fahrzeugseite rechts / right side



INFORMATION
Zugfeder-Montagewerkzeug (WFF.00.138.100) separat erhältlich.
Spring mounting tool (WFF.00.138.100) sold separately.

