

## QUICK-LOCK GPS-Halter / QUICK-LOCK GPS-Mount

Die Modellzuweisungen von diesem Artikel finden Sie auf unsere Website.  
The application list for this product can be found on our website.

### Montagehinweise

**ACHTUNG:** Die Montage dieses Produktes kann kompliziert sein und erfordert ein gutes technisches Verständnis. Wenn Sie unsicher sind, lassen Sie Montage und Wartung durch eine Fachwerkstatt durchführen. SW-MOTECH übernimmt keine Haftung für Schäden, die durch eine unsachgemäße Montage verursacht wurden.

Alle vom Motorrad gelösten Schrauben sind gemäß Herstellerangaben wieder zu montieren, oder mit von SW-MOTECH gelieferten Schrauben zu ersetzen. Falls nicht anderweitig definiert, diese Schrauben nach Tabelle anziehen.

M5	3 Nm
M6	9,6 Nm

Alle Schrauben mit flüssiger Schraubensicherung montieren.

Prüfen Sie vor Fahrbeginn alle Verbindungen auf festen Sitz.

**Technische Änderungen vorbehalten.  
Irrtümer ausgenommen.**

SW-MOTECH GmbH & Co. KG  
Ernteweg 8/10  
35282 Rauschenberg  
Germany

Tel. +49 (0) 64 25/8 16 8-00  
Fax +49 (0) 64 25/8 16 8-10

info@sw-motech.com  
www.sw-motech.com

### Mounting Instructions

**ATTENTION:** The assembly of this product can be complicated and requires a good technical understanding. If you are not sure of how to do this, have a specialty garage perform the mounting and service. SW-MOTECH accepts no liability for damages caused by improper installation.

All screws, bolts and nuts, including all replacement hardware provided by SW-MOTECH, should be tightened to the torque specified in the OEM maintenance manual for your motorcycle. If no torque specifications are provided in the OEM maintenance manual, the following torques may be used:

M5	3 Nm
M6	9,6 Nm

Medium strength liquid thread-locker should be used to secure all screws.

Check all screws, bolts and nuts before riding to ensure that all parts are tightened to the proper torque.

**Subject to change. Not responsible for typos.**

1 Einschubrahmen  
Plug-In Frame



GPS.00.646.001

Anzahl/Pcs. 1

5 Halterahmen  
Mounting Frame



GPS.00.646.002

Anzahl/Pcs. 1

7 Befestigungsblech  
Mounting Bracket



GPS.005.646.004

Anzahl/Pcs. 1

2 Gedämpftes Oberteil  
Shock absorbing  
Bracket



GPS.00.085.500

Anzahl/Pcs. 1

6 Kunststoffschraube  
Plastic Screw



schwarz/black

M3,5 x 10

Anzahl/Pcs. 4

8 Linsenkopfschraube  
ohne Flansch  
Lenshead Screw  
without Flange



M5 x 30 ISO 7380

Anzahl/Pcs. 4

10 Linsenkopfschraube  
Lenshead Screw



schwarz/black

M5 x 20 ISO 7380

Anzahl/Pcs. 4

3 Linsenkopfschraube  
Lenshead Screw



schwarz/black

M6 x 12 ISO 7380

Anzahl/Pcs. 2

9 Unterlegscheibe  
Washer



A 5,3 DIN 9021

Anzahl/Pcs. 8

11 Blindsteckmutter  
Well Nut



MU.NP.05.WL16A

Anzahl/Pcs. 4

4 Sperrzahnscheibe  
Teeth Lock Washer

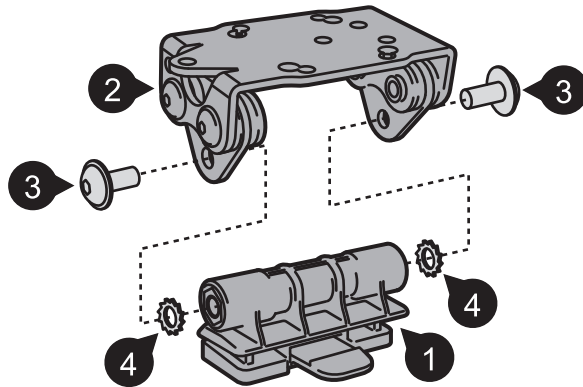


schwarz/black

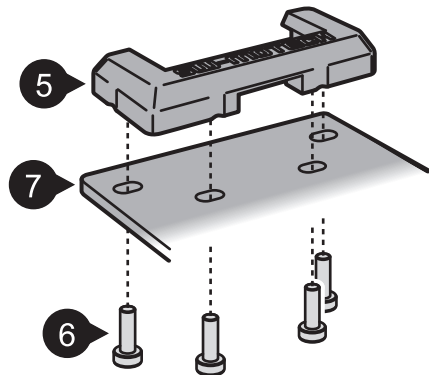
A 6,4 DIN 6797

Anzahl/Pcs. 2

Schritt Step 1

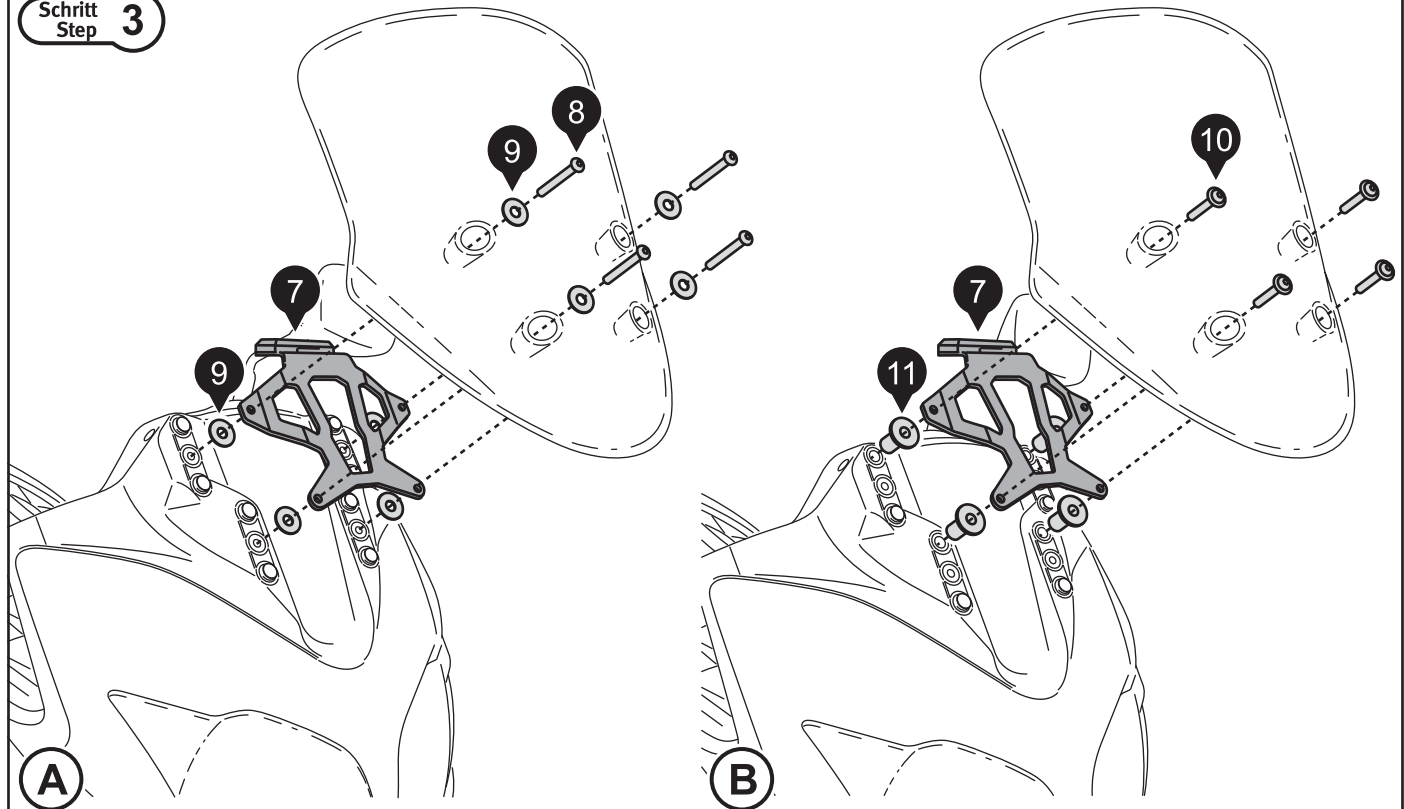


Schritt Step 2



Beispielabbildung Befestigungsblech!  
Example mounting bracket shown!

Schritt Step 3



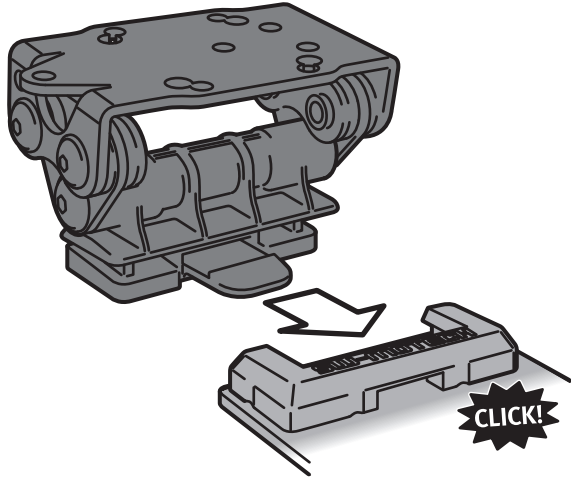
Demontieren Sie das Windschild vom Fahrzeug.  
Montieren Sie nun das Befestigungsblech (7) mit dem Windschild, entsprechend ihren Fahrgewohnheiten (siehe Zeichnung (A) und (B)).

**Zeichnung (B):** Entfernen Sie die originalen Kunststoffkappen von den Montagepunkten.  
Montieren Sie anschließend das Befestigungsblech (7) mit dem Windschild, wie in der Zeichnung gezeigt.  
Ziehen Sie die Schrauben (10) nach Vorgaben an. Die Blindsteckmutter (11) spreizt sich beim Festziehen auf.  
Achten Sie auf den festen Sitz der Anbauteile.

Remove the windshield from the vehicle.  
Attach the mounting bracket (7) with the windshield according your driving habits (shown in **drawing (A)** and **(B)**).

**Drawing (B):** Remove the original plastic caps from the mounting points.  
Attach mounting bracket (7) with the windshield, as shown in the drawing.  
Tighten the screw (10) as recommended so the well nut (11) is expanded enough to hold the mounting bracket (7) firmly in place.

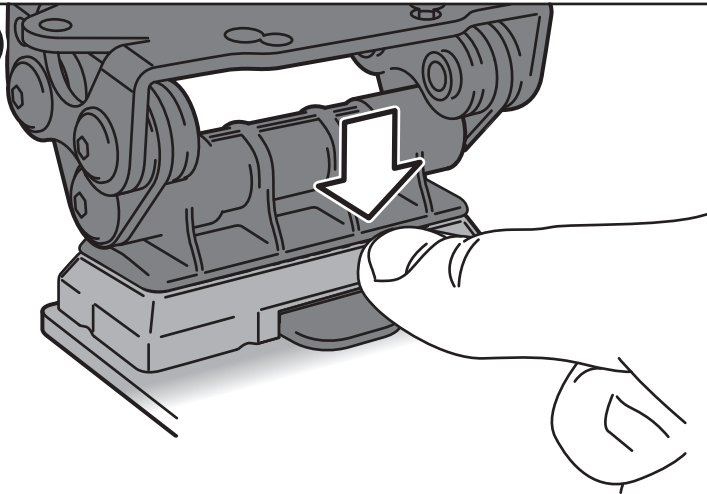
Schritt  
Step 4



Achten Sie beim Einschieben auf das deutlich hörbare Einrastgeräusch. Prüfen Sie vor Fahrtbeginn den festen Sitz des QUICK-LOCK GPS-Halters.

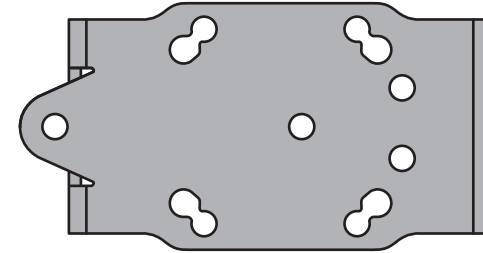
Make sure the upper part is firmly clicked into the base before riding.

Schritt  
Step 5



Zum Lösen einfach die Lasche drücken.

Press the clip to release the GPS.



Das universelle Lochmuster ist kompatibel mit den meisten GPS-Systemen, Gerätehaltern und BAGS-CONNECTION NAVi Bags.

**In Einzelfällen kann die Sicht auf Teile der Instrumente durch das benutzte GPS-Systeme eingeschränkt werden.**

Universal hole pattern is compatible with the most devices, device holders and BAGS-CONNECTION NAVi Bags.

**In extreme cases, the GPS system may obscure part of the instrument panel.**