

SR3117 - KR3117

PORTAPACCO SPECIFICO - SPECIFIC HOLDER - PORTE-PAQUET SPÉCIFIQUE - SPEZIFISCHER TRÄGER - PORTA-EQUIPAJE ESPECÍFICO - TRANSPORTADOR ESPECÍFICO

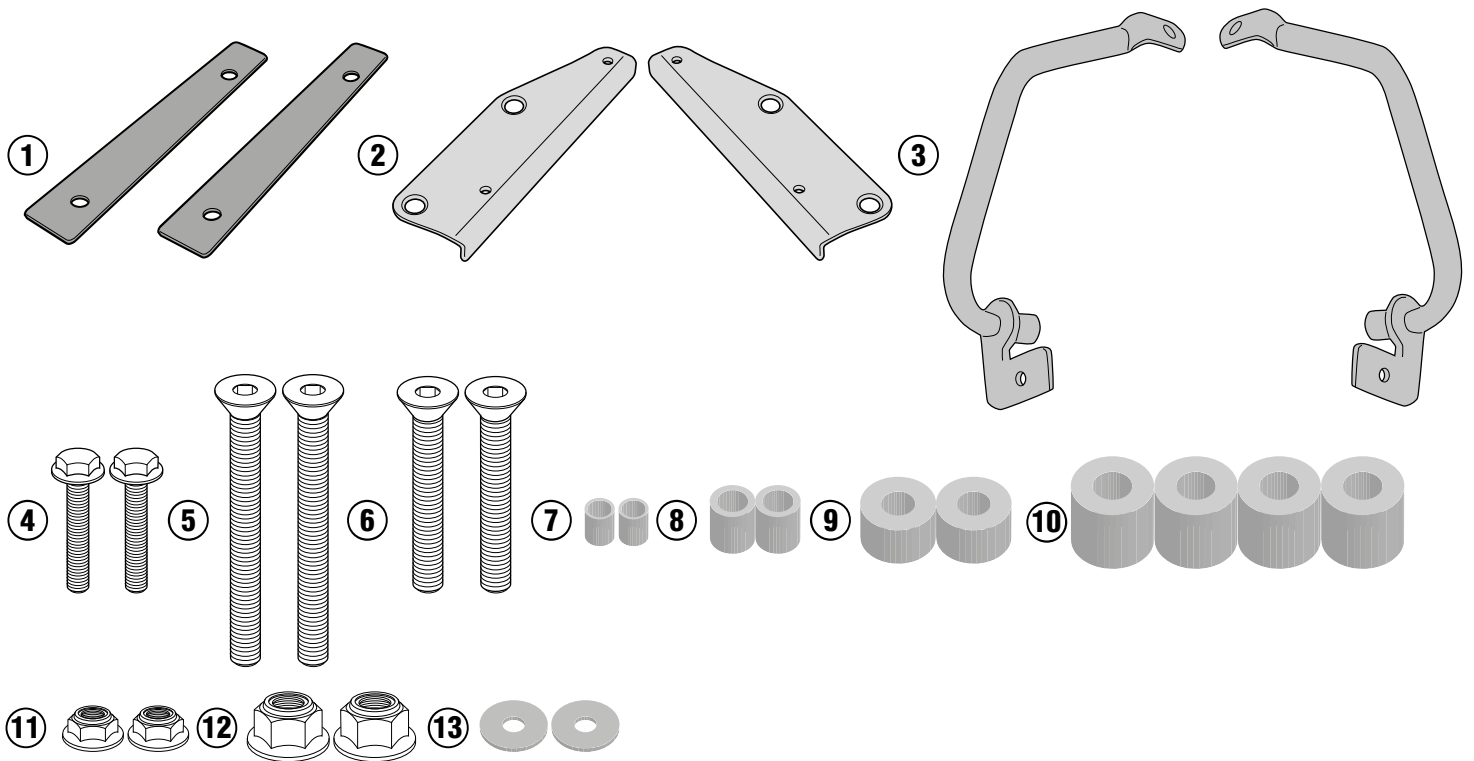
SUZUKI 1050 V-STROM (2020)

N°	Descrizione/Description	Caratteristiche/Features	Codice/Code	Quantità/Quantity
1	Supporto Interno - Inner support Support interne - Soporte Interno Innere Unterstützung - Suporte Interno	Sp. 3mm	GL2639	2 (Right; Left)
2	Supporto superiore - Support higher Support supérieur - Halterung höher Soporte superior - Apoio superior	Sp. 3mm	GL2640DXV GL2640SXV	2 (Right;Left)
3	Supporto inferiore - Lower support Support inférieur Soporte inferior Untere Halterung - Suporte inferior	-	GNB2452SXS GNB2452DXS	2 (Right;Left)
4	Vite - Screw Vis - Schraube Tornillo - Parafuso	TEF M6x35	635TEF	2
5	Vite - Screw Vis - Schraube Tornillo - Parafuso	TSP M8x75	875TSP	2
6	Vite - Screw Vis - Schraube Tornillo - Parafuso	TSP M8x55	855TSP	2
7	Distanziale - Spacer Entretoise - Distanzstueck Distanciador - Espaçador	Ø8x10 Foro 6,4mm	C8L10F6,4T	2
8	Distanziale - Spacer Entretoise - Distanzstueck Distanciador - Espaçador	Ø12x13,7 Foro 8,2mm	C12L13,7F8,2T	2
9	Distanziale - Spacer Entretoise - Distanzstueck Distanciador - Espaçador	Ø20x12,5 Foro 9mm	C20L12,5F9T	2
10	Distanziale - Spacer Entretoise - Distanzstueck Distanciador - Espaçador	Ø22x20 Foro 10,5mm	C22L20F10,5T	4
11	Dado - Bolt - Ecrou Mutter - Tuerca - Porca	Dado Autobloccante Flangiato Basso M6	6DADIABFN	2
12	Dado - Bolt - Ecrou Mutter - Tuerca - Porca	Dado Autobloccante Flangiato M8 (H 9,5mm)	8DADIFN	2
13	Rondella - Washer Rondelle - Scheibe Arandela - Arruela	Foro Ø6 Esterno Ø18 Sp. 1,5mm	618RON	2
14	Particolari Inclusi Nel Kit Viteria Della Piastra Components Included In The Fitting Kit Of The Plate Pièces Inclues Dans Le Kit De Vis De La Platine Die Einzelnen Teile Sind Bei Montagekit Der Platte Enthalten Despieces Incluidos En El Kit De Anclajes De La Parrilla Explodiu Incluído No Kit As Âncoras Da Grelha	-	-	-

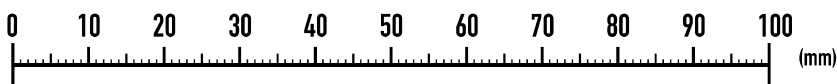
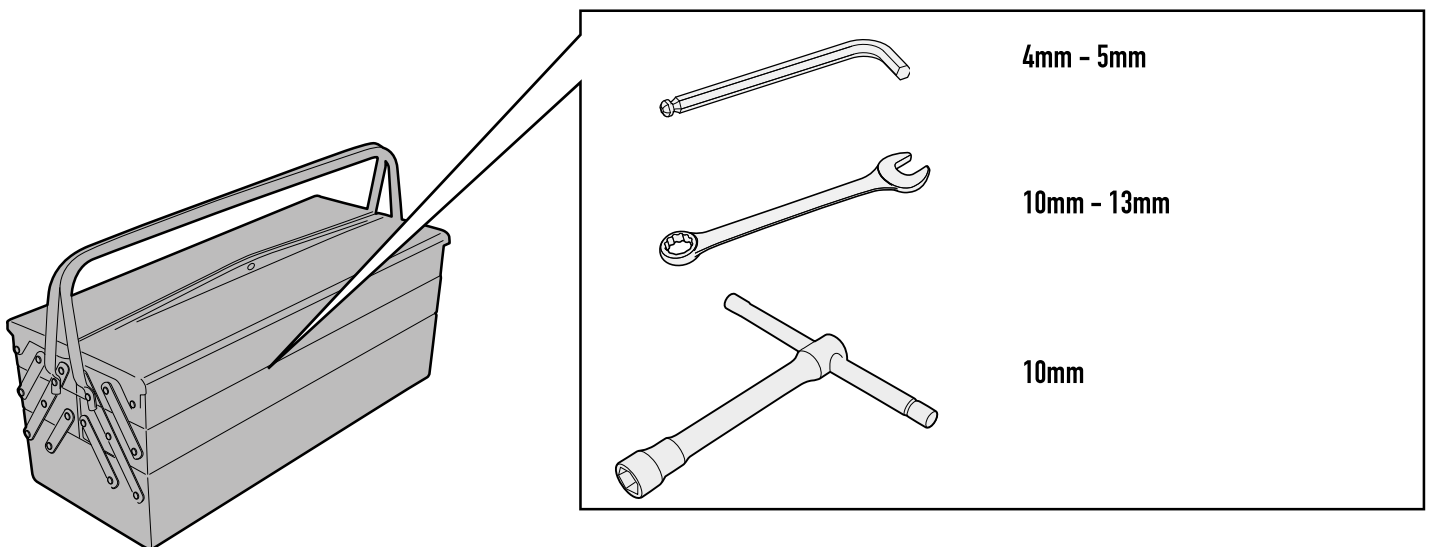
SR3117 - KR3117

PORTAPACCO SPECIFICO - SPECIFIC HOLDER - PORTE-PAQUET SPÉCIFIQUE - SPEZIFISCHER TRÄGER - PORTA-EQUIPAJE ESPECÍFICO - TRANSPORTADOR ESPECÍFICO

SUZUKI 1050 V-STROM (2020)



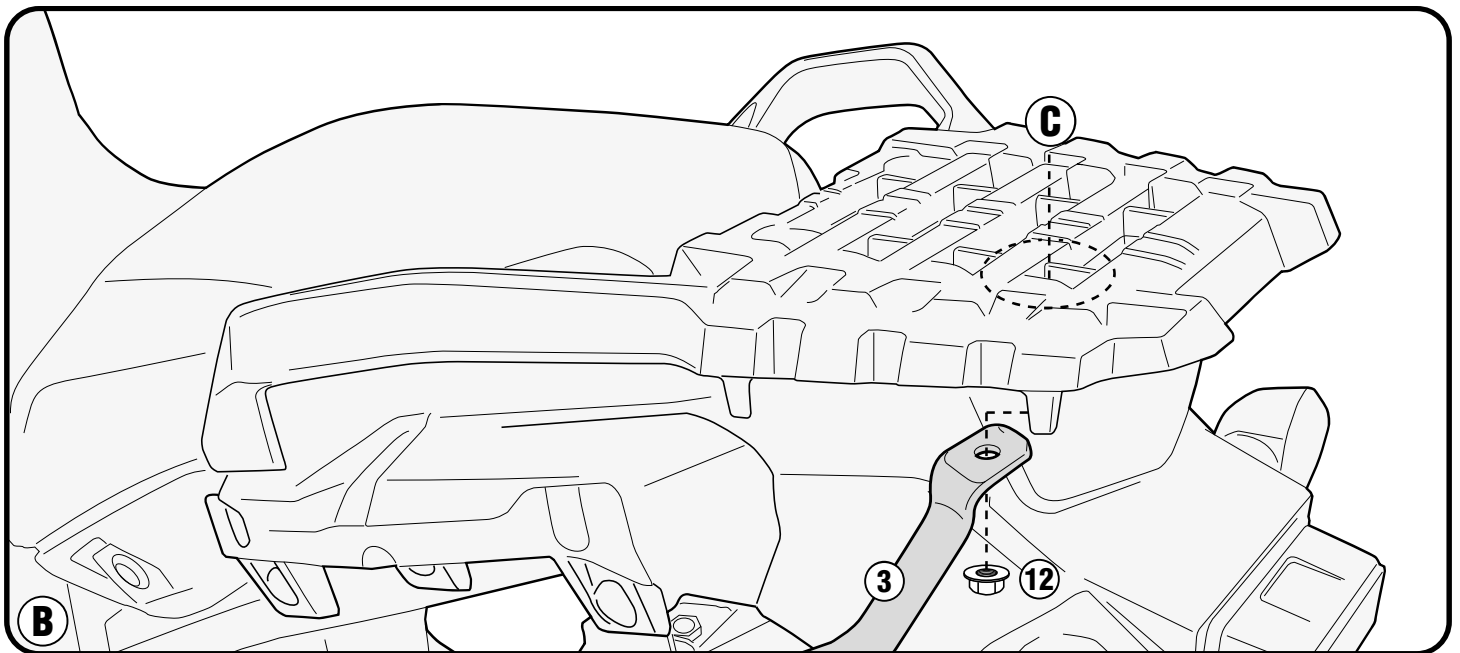
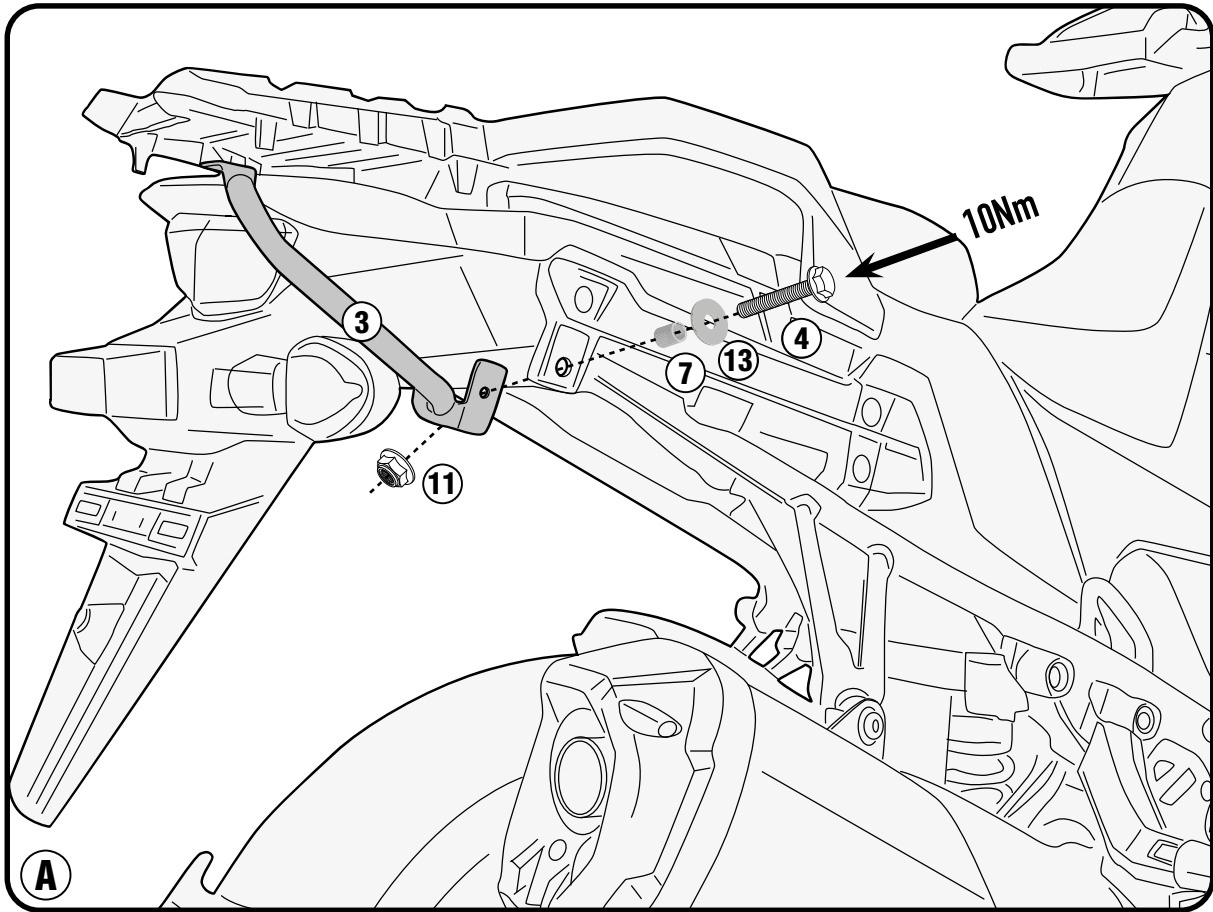
ATTENZIONE: PESO MASSIMO SOPPORTABILE 6Kg.
WARNING: MAX. LOADING 6Kg.(13lbs)
ATTENTION: CHARGE MAXIMALE 6Kg.
ACHTUNG: MAXIMALE BELASTUNG 6Kg.
¡ATENCIÓN!: CARGA MÁXIMA AUTORIZADA 6Kg.
ATENÇÃO! CARGA MÁXIMA PERMITIDA 6KG



SR3117 - KR3117

PORTAPACCO SPECIFICO - SPECIFIC HOLDER - PORTE-PAQUET SPÉCIFIQUE - SPEZIFISCHER TRÄGER - PORTA-EQUIPAJE ESPECÍFICO - TRANSPORTADOR ESPECÍFICO

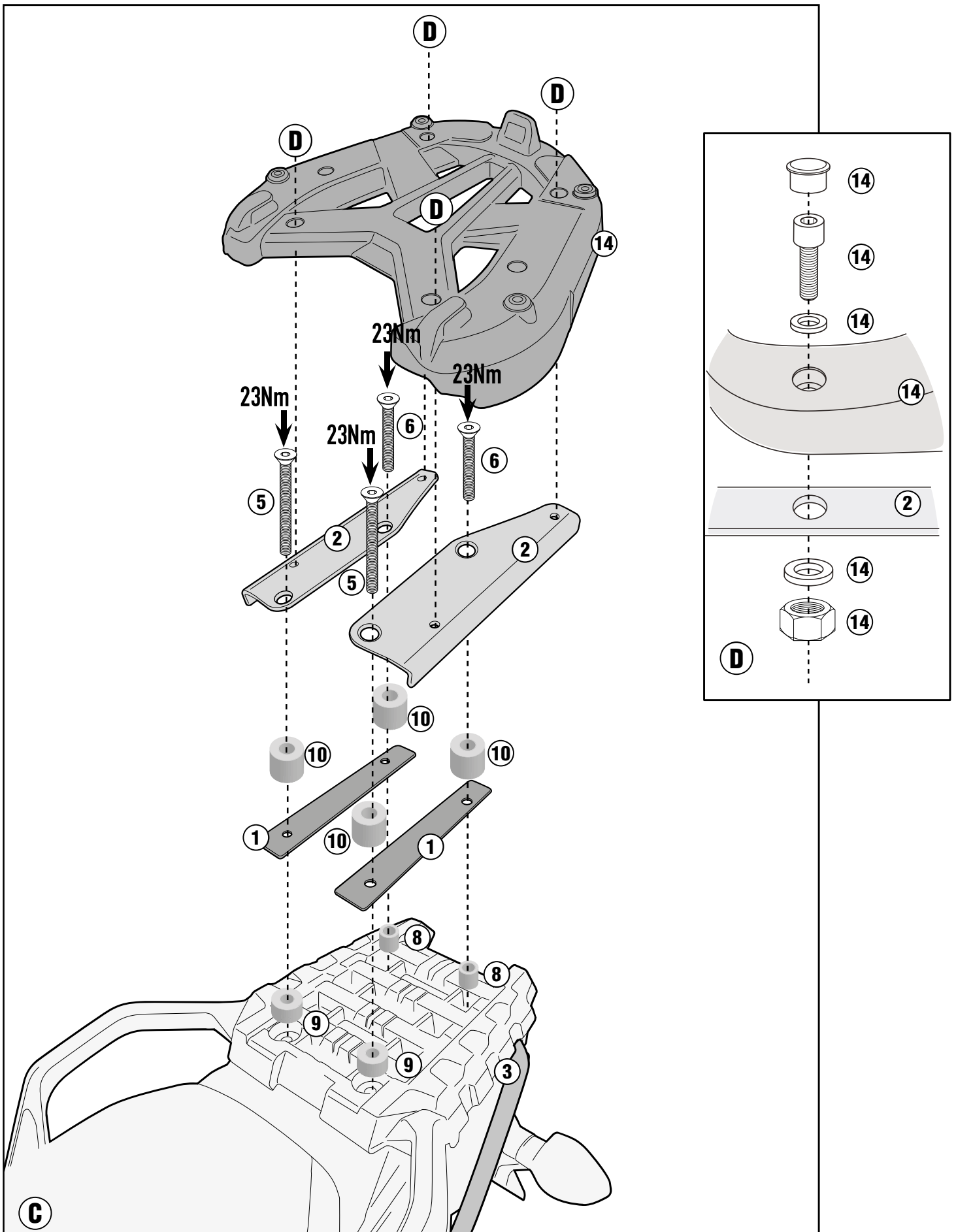
SUZUKI 1050 V-STROM (2020)



SR3117 - KR3117

PORTAPACCO SPECIFICO - SPECIFIC HOLDER - PORTE-PAQUET SPECIFIQUE - SPEZIFISCHER TRÄGER - PORTA-EQUIPAJE ESPECÍFICO - TRANSPORTADOR ESPECÍFICO

SUZUKI 1050 V-STROM (2020)



ISTRUZIONI DI MONTAGGIO - MOUNTING INSTRUCTIONS
INSTRUCTIONS DE MONTAGE - BAUANLEITUNG
INSTRUCCIONES DE MONTAJE - INSTRUÇÕES DE MONTAGEM