

DUCATI Multistrada 1200 Enduro
ab Baujahr 2016 / from date of manufacture 2016

Artikel Nr.: / Item-no.:

Alurack 6527560 01 01 Easyrack 6617560 01 01 schwarz/black

DUCATI Multistrada 950
ab Baujahr 2017 / from date of manufacture 2017

Artikel Nr.: / Item-no.:

Alurack 6527552 01 01 Easyrack 6617552 01 01 schwarz/black



DE INHALT
GB CONTENTS

Kombinierbar mit Original Kofferträger / Combinable with original side carrier

1x 700009518 Gepäckbrücke

Bei Bestellung eines Aluracks zusätzlich:

- 1 799.901HB Alu-Rack
- 1 799.902HB TC-Bügel für Alu-Rack
- 1 799.903HB Abdeckplatte für Rack

Bei Bestellung eines Easyracks zusätzlich:

- 1 700008650 Easyrack
- 1 700008647 Abdeckblende links
- 1 700008648 Abdeckblende rechts

1x 700009519 Schraubensatz:

- 4x Zylinderschraube Innensechskant M6x40
- 2x Zylinderschraube Innensechskant M6x20
- 2x Zylinderschraube Innensechskant M6x16
- 4x Zylinderschraube Innensechskant M6x12
- 4x Viereck-Scheibe 20x20x ø6,4
- 4x U- Scheibe ø6,4
- 2x Aludistanz ø15xø9x25
- 2x Selbstsichernde Mutter M6
- 1x Moosgummiband 10cm

1x 700009518 Rack carrier

When ordering a Alurack:

- 1 799.901HB alu-rack
- 1 799.902HB bow for Alu-rack
- 1 799.903HB plastic cover for rack

When ordering a Easyrack:

- 1 700008650 Easyrack
- 1 700008647 plastic cover left
- 1 700008648 plastic cover right

1x 700009519 Screw kit:

- 4x allen screw M6x40
- 2x allen screw M6x20
- 2x allen screw M6x16
- 4x allen screw M6x12
- 4x special washer 20x20x ø6,4
- 4x washer ø6,4
- 2x alu spacer ø15xø9x25
- 2x self lock nut M6
- 1x foam rubber strip 10cm

Easyrack



Alurack



Kombinierbar mit C-Bow Halter / Combinable with C-Bow holder



DUCATI Multistrada 1200 Enduro
ab Baujahr 2016 / from date of manufacture 2016

Artikel Nr.: / Item-no.:

Alurack 6527560 01 01 Easyrack 6617560 01 01 schwarz/black

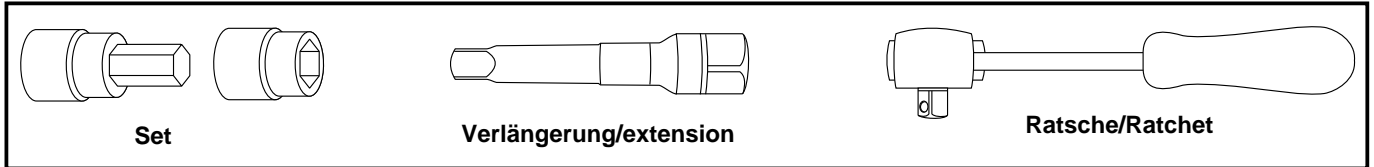
DUCATI Multistrada 950
ab Baujahr 2017 / from date of manufacture 2017

Artikel Nr.: / Item-no.:

Alurack 6527552 01 01 Easyrack 6617552 01 01 schwarz/black



DE BENÖTIGTE WERKZEUGE
GB TOOLS REQUIRED



DE WICHTIG
GB IMPORTANT

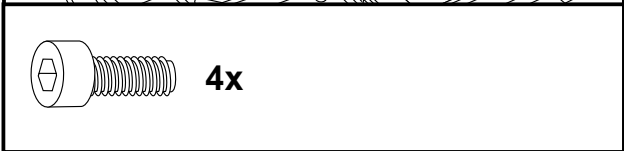
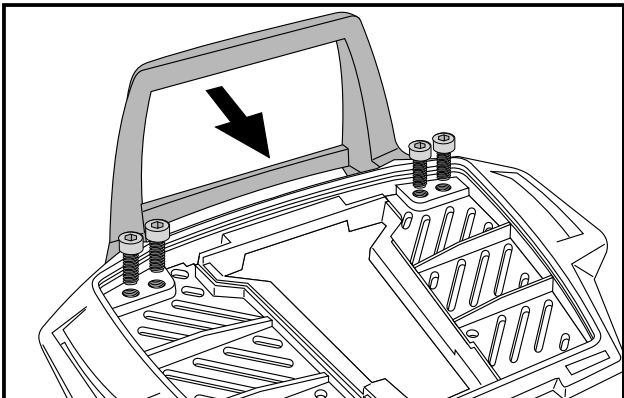
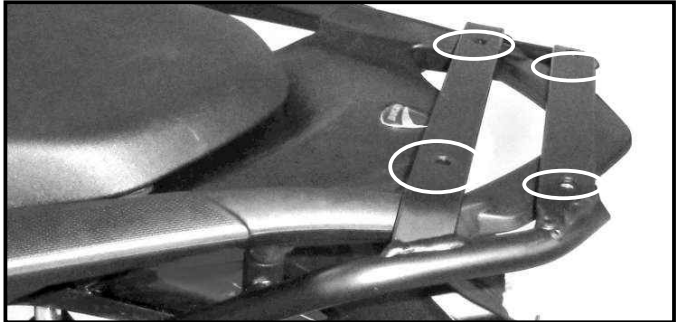
Die Voraussetzung für die Montage ist natürlich eine gewisse technische Erfahrung. Wenn Sie sich nicht sicher sind, wie man eine bestimmte Arbeit ausführt, sollten Sie diese Ihrer Fachwerkstatt überlassen. Ziehen sie alle zugänglichen Schrauben zuerst nur locker an. Nachdem alles montiert ist, werden die Schrauben dann auf das entsprechende Anzugsmoment festgezogen. Dadurch wird sichergestellt, dass das Produkt spannungsfrei angebaut ist. Anzugsmomente beachten! Nach der Montage alle Verschraubungen auf festen Sitz kontrollieren!

Of course, the assembly requires a certain technical experience. If you are not sure how to execute a determined action, you should ask your local distributor to do it. First, tighten all screws only loosely. After mounting all parts, the screws should be tightened to the torque specified. This guarantees, that the product is mounted without tension. Observe the tightening torques of the manufacturer! Control all screw connections after the assembling for tightness!

DE VORBEREITUNG
GB PREPARING

Im Kontaktbereich der Gepäckbrücke mit dem Soziushaltegriff (markierte Stellen) zum Lackschutz das Moosgummiband zuschneiden und dazwischen kleben.

In the contact area of the rack carrier with the passenger handle (marked points) cut the foam rubber strip and stick in between for varnish protection



Vorbereitung des Aluracks:
Den beiliegenden TC-Bügel mit den Zylinderkopfschrauben M6 x 12 hinten unter dem Alurack verschrauben.

HINWEIS:
Der TC-Bügel ist nur bei Anbringung eines Hepco & Becker Topcases erforderlich.

Preparing of the Alurack:
Fix the bow to the rack with allen screws M6 x 12.

NOTICE:
The bow is needed in use with a Hepco & Becker topcase only .

DUCATI Multistrada 1200 Enduro
ab Baujahr 2016 / from date of manufacture 2016

Artikel Nr.: / Item-no.:

Alurack 6527560 01 01 Easyrack 6617560 01 01 schwarz/black

DUCATI Multistrada 950
ab Baujahr 2017 / from date of manufacture 2017

Artikel Nr.: / Item-no.:

Alurack 6527552 01 01 Easyrack 6617552 01 01 schwarz/black

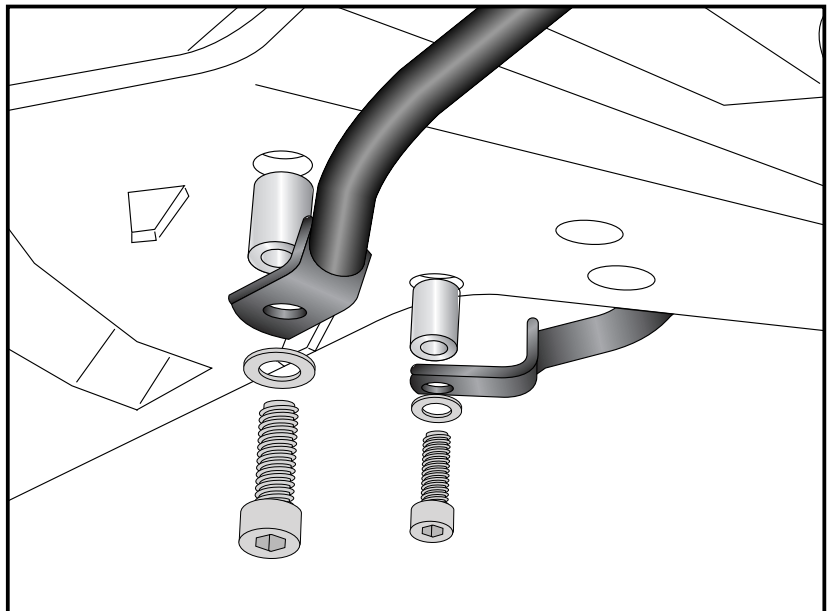


DE MONTAGEANLEITUNG
GB MOUNTING INSTRUCTIONS

Montage der Gepäckbrücke vorne:
Die Montage erfolgt mit den Zylinderschrauben M6x40 sowie U-Scheiben Ø6,4 in den vorderen freien Gewindebohrungen unter dem Heck. Zwischen Laschen und Heck die Aludistanzen Ø15xØ9x25mm stellen.

Fastening of the rack carrier front:
Fix it with washers ø6,4 and allen screws M6x40 in the free threads at the underside of the fender.
Add alu spacer Ø15xØ9x25mm between rack and threads.

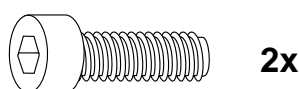
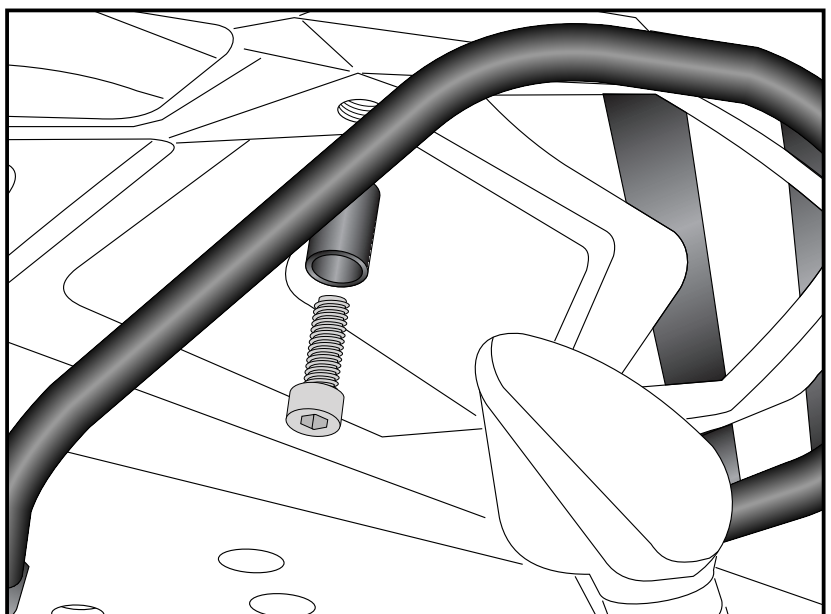
1



Montage der Gepäckbrücke hinten:
Die Montage erfolgt mit den Zylinderkopfschrauben M6x40 in den hinteren freien Gewindebohrungen der originalen Gepäckbrücke.

Fastening of the rack carrier rear:
With allen screws M6x40 in the free threads on the underside of the original rack.

2



DUCATI Multistrada 1200 Enduro
ab Baujahr 2016 / from date of manufacture 2016

Artikel Nr.: / Item-no.:

Alurack 6527560 01 01 Easyrack 6617560 01 01 schwarz/black

DUCATI Multistrada 950
ab Baujahr 2017 / from date of manufacture 2017

Artikel Nr.: / Item-no.:

Alurack 6527552 01 01 Easyrack 6617552 01 01 schwarz/black



DE MONTAGEANLEITUNG
GB MOUNTING INSTRUCTIONS

Montage des Aluracks:

HINTEN: ①

Das Alurack wird mit den Inbusschrauben M6x16 und den Viereckscheiben in den Gewinden verschraubt.

VORNE: ②

Das Alurack wird mit den Inbusschrauben M6x20, den Viereckscheiben, den U-Scheiben $\varnothing 6,4$ und den selbstsichernden Muttern M6 verschraubt. Anschließend die Kunststoffabdeckung des Aluracks montieren.

Fastening of the Alurack:

REAR: ①

with allen screws M6x16 and special washers in the threads.

FRONT: ②

with allen screws M6x20, special washers, washers $\varnothing 6,4$ and self lock nuts M6.

Mount the plastic cover.

Montage des Easyracks:

HINTEN: ①

Das Easyrack wird mit den Inbusschrauben M6x16 und den Viereckscheiben in den Gewinden verschraubt.

VORNE: ②

Das Easyrack wird mit den Inbusschrauben M6x20, den Viereckscheiben, den U-Scheiben $\varnothing 6,4$ und den selbstsichernden Muttern M6 verschraubt. Anschließend die Kunststoffabdeckungen des Easyracks montieren.

Fastening of the Easyrack:

REAR: ①

with allen screws M6x16 and special washers in the threads.

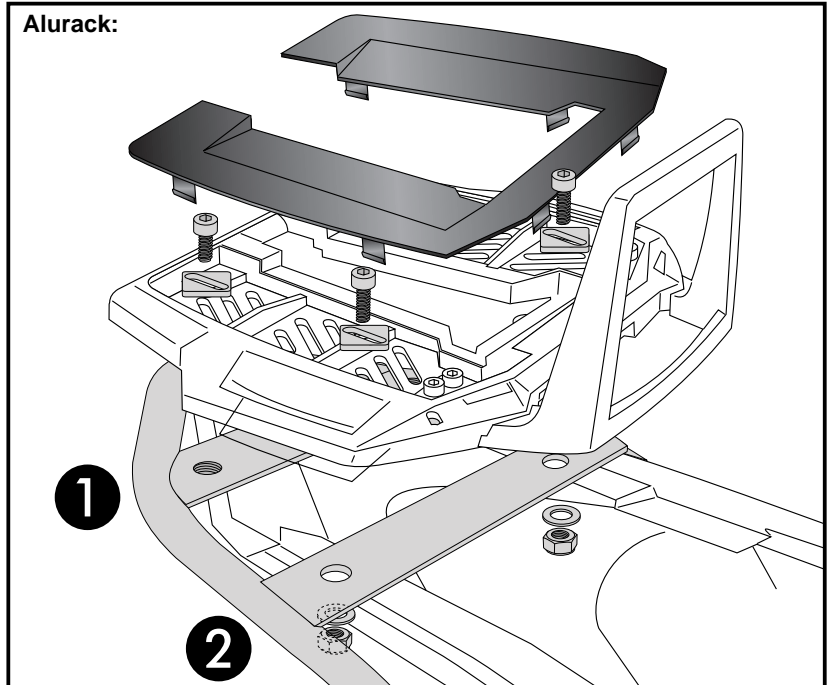
FRONT: ②

with allen screws M6x20, special washers, washers $\varnothing 6,4$ and self lock nuts M6.

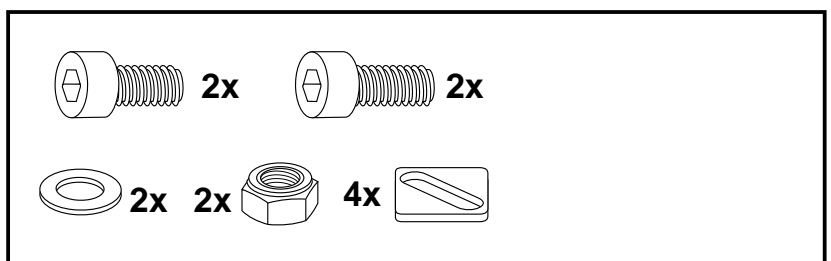
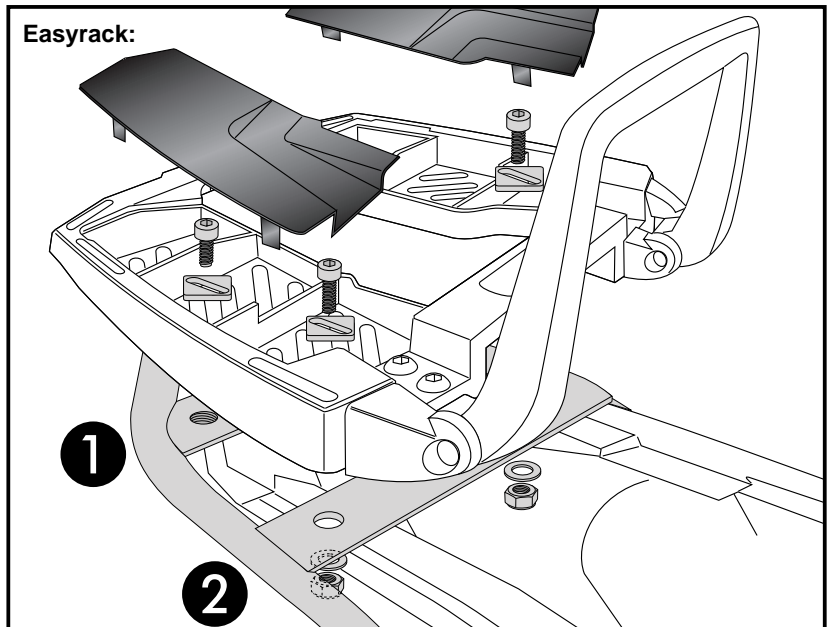
Mount the plastic covers.

3

Alurack:



Easyrack:



DUCATI Multistrada 1200 Enduro
 ab Baujahr 2016 / from date of manufacture 2016

Artikel Nr.: / Item-no.:

Alurack 6527560 01 01 Easyrack 6617560 01 01 schwarz/black

DUCATI Multistrada 950
 ab Baujahr 2017 / from date of manufacture 2017

Artikel Nr.: / Item-no.:

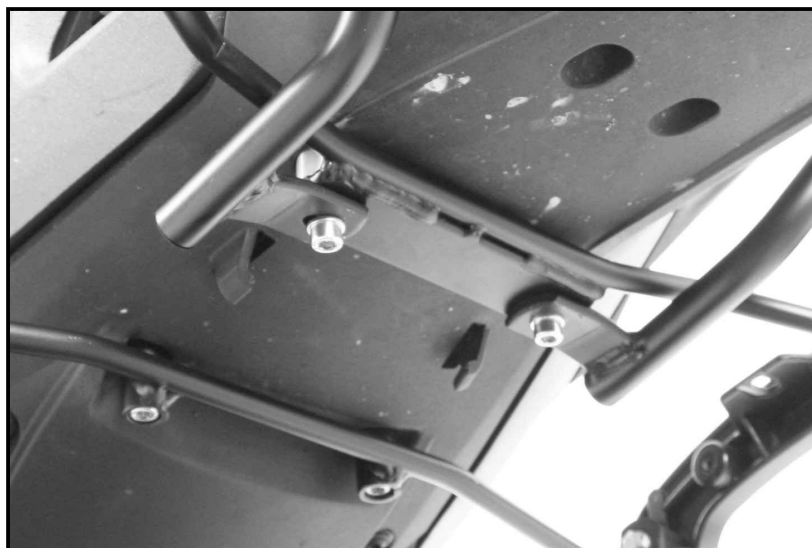
Alurack 6527552 01 01 Easyrack 6617552 01 01 schwarz/black



DE MONTAGEANLEITUNG
GB MOUNTING INSTRUCTIONS

Bei gemeinsamer Montage mit dem C-Bow Halter entfallen die Aludistanzen $\varnothing 15 \times 9 \times 25 \text{mm}$.
 Die Gepäckbrücke wird auf dem C-Bow Halter mitbefestigt.

When mounted together with the C-Bow holder, the alu spacers $\varnothing 15 \times 9 \times 25 \text{mm}$ are obsolete.
 The rack carrier is attached on the C-Bow holder.



Nach der Montage alle Verschraubungen auf festen Sitz kontrollieren ! Abgebaute Teile wieder montieren. Bitte beachten Sie unsere beigefügten Serviceinformationen.
 Control all screw connections after the assembling for tightness! Reassemble the dismanteled parts. Please notice our enclosed service information.

Als weiteres Zubehör lieferbar:/ Also available:	Multistrada 1200 Enduro	Multistrada 950
C-Bow Halter / C-Bow holder	6307560 00 01	6307552 00 01
Tankschutzbügel Edelstahl / Tank guard Stainless steel	5027560 00 22	5027552 00 22
Tankring	5067560 00 09	5067552 00 09

Weiteres Zubehör auf unsere Homepage. More accessories: see our homepage.



Hepco & Becker GmbH
 An der Steinmauer 6
 D-66955 Pirmasens
 Germany

Tel.: +49 (0)6331 - 1453 - 100
Fax: +49 (0)6331 - 1453 - 120
eMail: vertrieb@hepco-becker.de
www.hepco-becker.de