

Art.-Nr. / Item No.: **STP.07.865.10000/B**

Revision: **00** · Datum / Date: **05 - 2017**

Sturzpad-Kit

Slider set for frame

DEUTSCH - Vielen Dank, dass Sie sich für dieses Premium-Produkt von SW-MOTECH entschieden haben. Bitte besuchen Sie unseren Webshop für weitere Informationen wie Modellzuweisungen und PDF-Anbauanleitung. Erforderliche Dokumente (z. B. ABE) stehen als Download zur Verfügung.

Die Montage und / oder Wartung dieses Produkts erfordert ein gutes technisches Verständnis! Zu Ihrer eigenen Sicherheit empfiehlt SW-MOTECH, die Montage und / oder Wartung durch eine Fachwerkstatt durchführen zu lassen! SW-MOTECH übernimmt keine Haftung für Schäden, die durch eine unsachgemäße Montage und / oder Wartung verursacht wurden!

Beachten Sie alle in der Anbauanleitung angegebenen Hinweise und die für die Montage relevanten Informationen im Fahrzeughandbuch. Nichtbeachtung kann zu Schäden am Fahrzeug bzw. zur Gefährdung des Fahrers führen! Diese Anbauanleitung ist nach unserem derzeitigen Kenntnisstand verfasst worden. Rechtliche Ansprüche auf Richtigkeit bestehen nicht.

Dieses Produkt wurde für Fahrzeuge im Werkzustand entwickelt. Die Kompatibilität mit Original-Zubehörteilen bzw. den Zubehörteilen anderer Hersteller kann nicht gewährleistet werden. Stellen Sie des Weiteren VOR Montage dieses Produkts sicher, dass sich alle beweglichen Teile (z. B. die Kette) im ursprünglichen Wartungszustand befinden. Montiertes Zubehör kann das Fahrverhalten und/oder die Stabilität Ihres Fahrzeugs verändern.

ALLGEMEINE HINWEISE

Beachten Sie die landesspezifischen Vorschriften für Zulassung / Betrieb Ihres Fahrzeugs bzw. anwendbare TÜV-Vorschriften. Lassen Sie eintragungspflichtige Teile nach Montage durch Ihre Prüfstelle in die Fahrzeugpapiere eintragen.

VORBEREITUNG: Lesen Sie die Anbauanleitung aufmerksam und stellen Sie sicher, dass alle Teile der Stückliste vorhanden sind. Achten Sie darauf, dass Ihr Fahrzeug sicher steht und nicht umfallen kann. Schalten Sie den Motor ab und ziehen Sie den Zündschlüssel. Lassen Sie ggf. den Motor / Auspuff abkühlen. Klemmen Sie bei Arbeiten an der Elektrik die Fahrzeugbatterie ab. Verwenden Sie geeignetes Werkzeug. Lassen Sie sich von einer zweiten Person helfen.

MONTAGE: Alle vom Motorrad gelösten Teile und Verbindungen sind gemäß den Fahrzeugherstellereangaben wieder zu montieren oder durch die von SW-MOTECH gelieferten Teile zu ersetzen. Sichern Sie, falls nicht anderweitig definiert, alle Gewinde mit mittelstarker, flüssiger Schraubensicherung.

Alle nicht durch SW-MOTECH definierten Anzugsmoment-Vorgaben müssen beim Fahrzeughersteller oder einer Fachwerkstatt erfragt werden!

FUNKTIONSKONTROLLE: Stellen Sie nach der Montage sicher, dass alle zuvor gelösten Teile und Verbindungen wieder ordnungsgemäß montiert wurden. Achten Sie außerdem auf die uneingeschränkte Freigängigkeit und einwandfreie Funktion sämtlicher Fahrzeugteile. Kabel, Züge und Schläuche dürfen nicht scheuern und / oder geklemmt werden. Führen Sie vor Fahrtbeginn eine umfassende Funktionskontrolle durch. Überprüfen Sie nach den ersten 50 km und anschließend in regelmäßigen Abständen das Anzugsmoment aller Schraubverbindungen und den ordnungsgemäßen Sitz des Produkts.

ENGLISH - Thank you for choosing this premium product from SW-MOTECH. Please visit our webshop for additional information, such as application charts and PDF mounting instructions. Any other documents that may be required (e.g. ABE certifications), are also available for download at our webshop.

Installation and / or maintenance of this product require good technical understanding! For your own safety SW-MOTECH recommends having installation and / or servicing carried out by a specialist workshop! SW-MOTECH assumes no liability for damage caused by improper installation and / or maintenance work!

Carefully follow all the directions given in the mounting instructions and pay attention to all relevant information in the vehicle manual during assembly. Nonconformance can lead to vehicle damage or even endanger the driver! These mounting instructions are written based on our current state of knowledge. Legal requirements for accuracy do not exist.

This product was developed for vehicles in their factory setting. Compatibility with original accessory parts or other manufacturers' accessory parts is not guaranteed. Furthermore, BEFORE installing this product, make sure that all moving parts (e.g. the chain) are in the original state of maintenance. Installed accessories can change the driving behaviour and / or stability of your vehicle.

GENERAL INFORMATION

Observe the country-specific regulations concerning vehicle registration / operation as well as TÜV regulations if applicable. If required, register installed parts in the vehicle documents through an appropriate inspection authority.

PREPARATION: Read the mounting instructions carefully and make sure that all items of the parts list are included. Make sure that your vehicle is parked safely and cannot fall over. Turn off the engine and remove the ignition key. Let the motor / exhaust cool off if necessary. Disconnect the vehicle battery when working on the electrical system. Use appropriate tools. Have another person to help you.

MOUNTING: All parts and connections removed from the vehicle must be reinstalled in accordance with the vehicle manufacturers' specifications or replaced by parts delivered by SW-MOTECH. Secure all threads, unless otherwise specified, with medium-strength liquid thread locker.

Torque specifications undefined by SW-MOTECH must be obtained from the vehicle manufacturer or by a specialist workshop!

FUNCTION CHECK: After installation make sure that all parts and connections previously removed are properly replaced. Also make sure that no moving parts are obstructed and no function of the vehicle is hindered in any way. Cables and hoses must not rub and / or be pinched. Before starting to ride, perform a comprehensive check of all functions. After the first 50 km and then at regular intervals, check the tightening torque of all screw connections and the proper fit of the product.

Konfektionierung durch / Packed by:

Datum der Konfektionierung / Date of packaging:



SW-MOTECH GmbH & Co. KG

Ernteweg 8/10
35282 Rauschenberg
Germany

Tel. / phone + 49 (0)6425 / 8168 - 050
Fax / fax + 49 (0)6425 / 8168 - 10

info@sw-motech.com
www.sw-motech.com

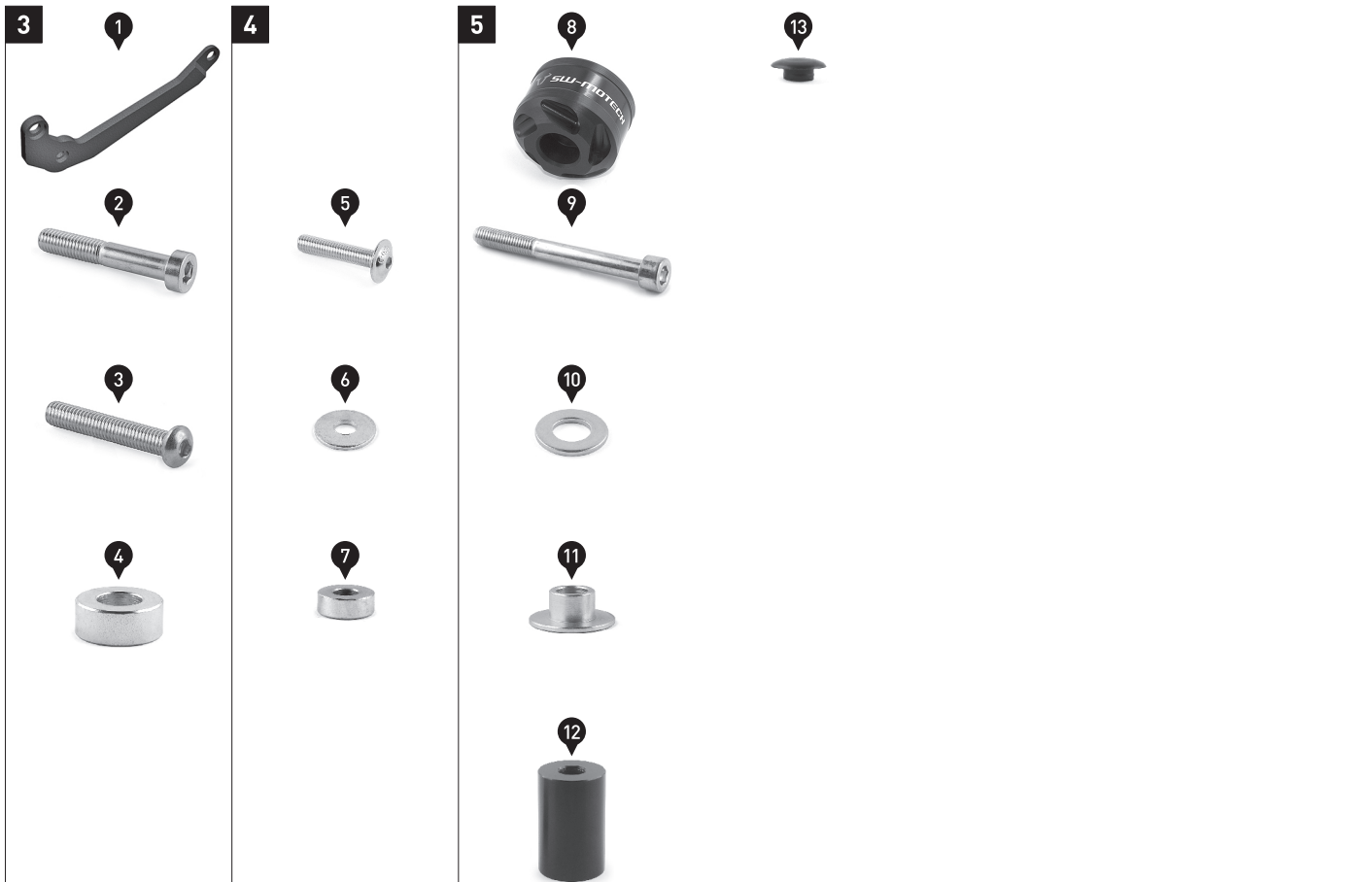
STÜCKLISTE / PARTS LIST

Schritt Step	Nr. No.	Art.-Nr. / Bezeichnung * Item No. / Description *	Artikel	Part	Anzahl ** Quantity **	N-m ***
3	(1)	STP.07.865.001	Anbaublech (linke Seite)	Mounting Bracket (left side)	1 / 1	
	(2)	M10 x 60; DIN 6912	Innensechskantschraube, fl. Kopf	Hexagon Socket Screw, short head	1 / 3	
	(3)	M10 x 60; ISO 7380	Linsenkopfschraube	Lenshead Screw	1 / 1	
	(4)	∅ 20 / ∅ 10,5 / h 8	Distanzbuchse	Spacer	2 / 4	
4	(5)	M5 x 25; ISO 7380	Linsenkopfschraube mit Flansch	Lenshead Screw with Flange	1 / 2	
	(6)	d 5,3; DIN 9021	Unterlegscheibe	Washer	1 / 2	
	(7)	∅ 14 / ∅ 6,2 / h 5	Distanzbuchse	Spacer	1 / 2	
5	(8)	STP.00.590.504	Sturzpad (linke Seite)	Slider (left side)	1 / 2	
	(9)	M10 x 90; DIN 912	Innensechskantschraube (linke Seite)	Hexagon Socket Screw (left side)	1 / 1	35
	(10)	d 10,5; DIN 125	Unterlegscheibe	Washer	1 / 2	
	(11)	STP.00.590.018	Bundbuchse	Flanged Spacer	1 / 2	
	(12)	STP.06.642.001	Distanzbuchse; Höhe 55 mm (linke Seite)	Spacer; height 55 mm (left side)	1 / 1	
	(13)	KEK.00.M10.ISK	Kunststoffkappe; schwarz	Plastic Cap	1 / 2	

8.8	Regelgewinde / Coarse Thread ∅						N-m	M4	M5	M6	M8	M10	M12	10.9	Regelgewinde / Coarse Thread ∅						N-m	M4	M5	M6	M8	M10	M12
	Stahl FK 8.8 / Steel CL 8.8	2,8	5,5	9,6	23	46									79	Stahl FK 10.9 / Steel CL 10.9	4,1	8,1	14	34							

* Alle Maßangaben in Millimeter. - ** Der zweite Wert gibt die Gesamtanzahl des jew. Artikels in der Lieferung an.
 *** **Keine Anzugsmomentvorgabe: Verwenden Sie das vom Fzg.-Hersteller definierte Anzugsmoment!** Das Standard-Anzugsmoment der Tabelle kann verwendet werden, wenn es den Fzg.-Hersteller-Vorgaben entspricht.

* All measurements in millimeters. - ** The second number indicates the total quantity of the part in the delivery.
 *** **No torque specifications: Use the torque defined by vehicle manufacturer!** The standard torque in this table can be used as long as it is within the vehicle manufacturer's specifications.



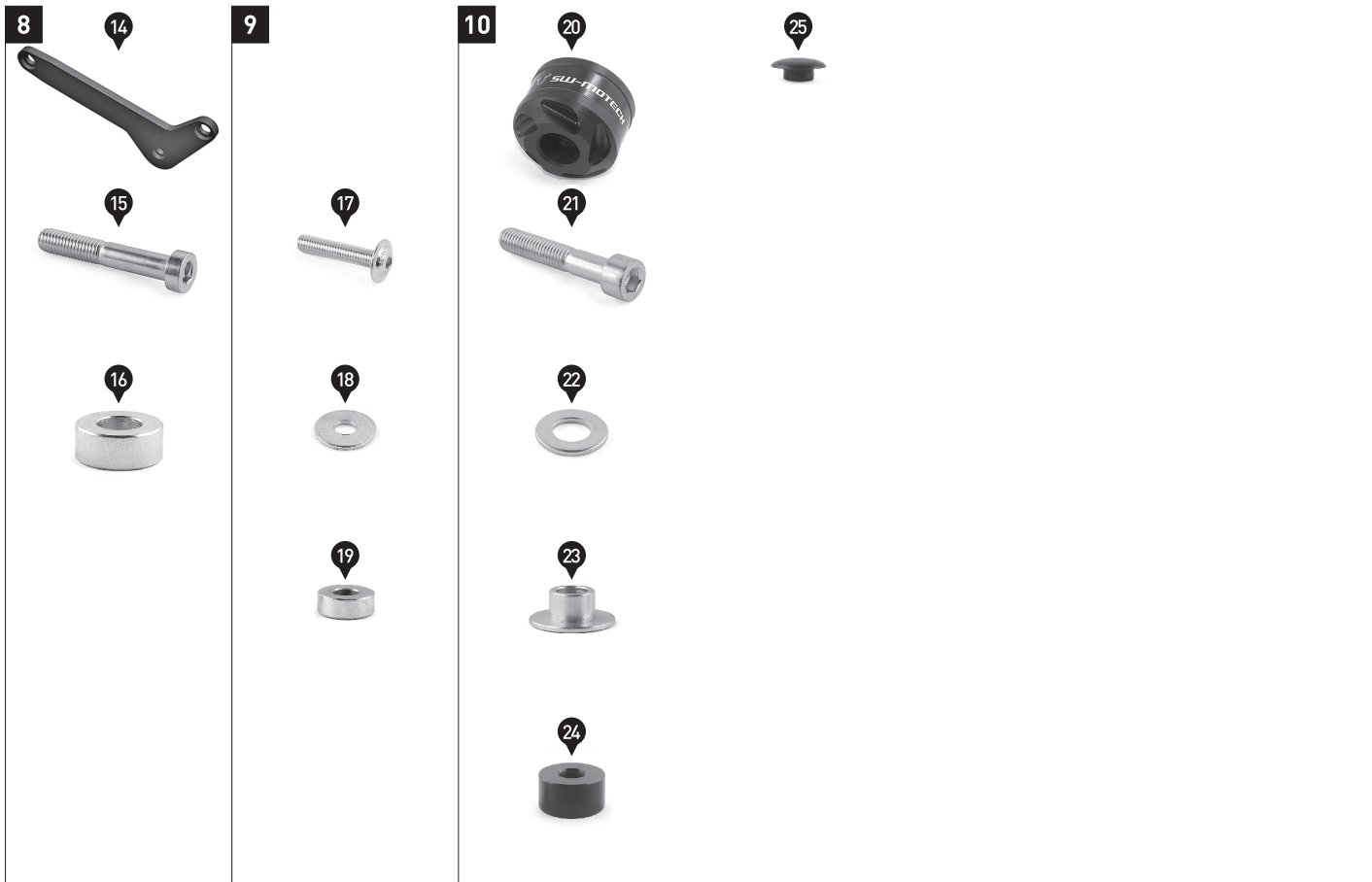
STÜCKLISTE / PARTS LIST

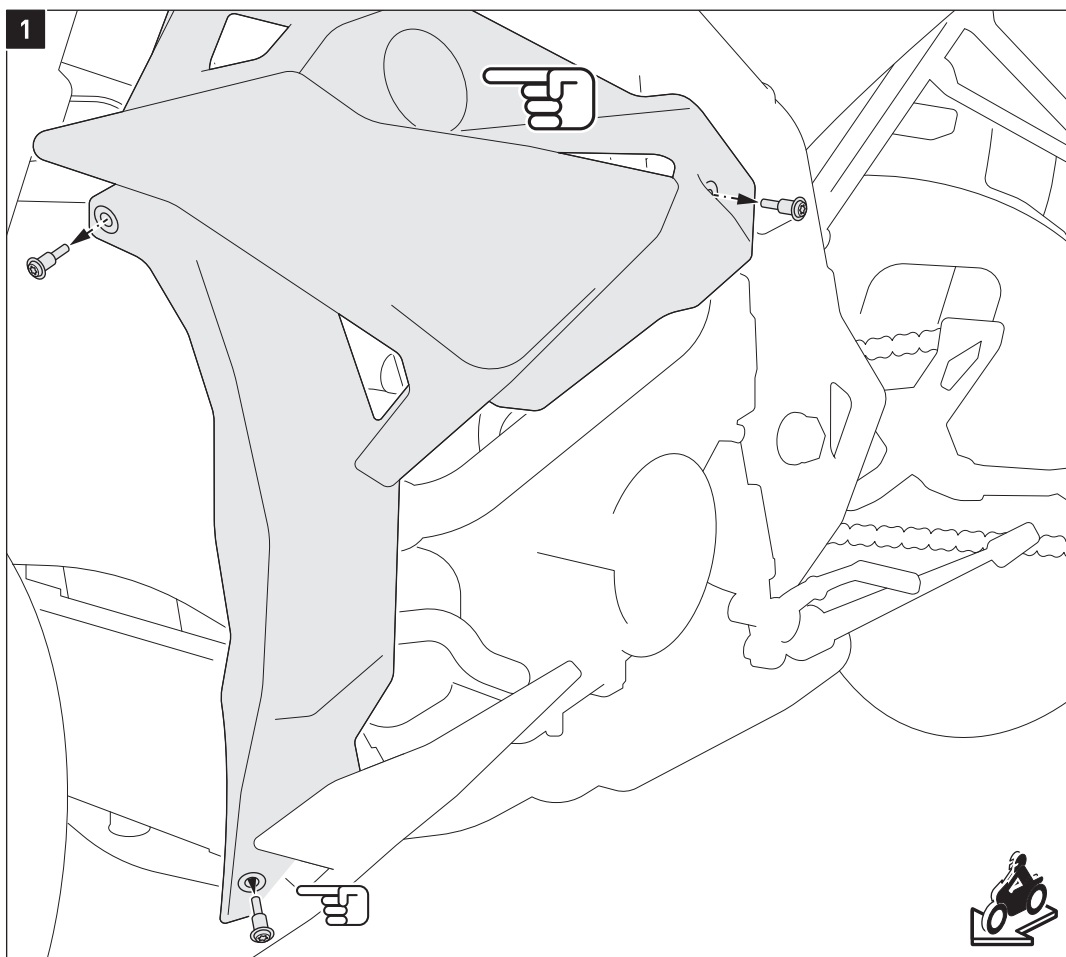
Schritt Step	Nr. No.	Art.-Nr. / Bezeichnung * Item No. / Description *	Artikel	Part	Anzahl ** Quantity **	N-m ***
8	(14)	STP.07.865.002	Anbaublech (rechte Seite)	Mounting Bracket (right side)	1 / 1	
	(15)	M10 x 60; DIN 6912	Innensechskantschraube, fl. Kopf	Hexagon Socket Screw, short head	2 / 3	
	(16)	∅ 20 / ∅ 10,5 / h 8	Distanzbuchse	Spacer	2 / 4	
9	(16)	M5 x 25; ISO 7380	Linsenkopfschraube mit Flansch	Lenshead Screw with Flange	1 / 2	
	(18)	d 5,3; DIN 9021	Unterlegscheibe	Washer	1 / 2	
	(19)	∅ 14 / ∅ 6,2 / h 5	Distanzbuchse	Spacer	1 / 2	
10	(20)	STP.00.590.504	Sturzpad (rechte Seite)	Slider (right side)	1 / 2	
	(21)	M10 x 55; DIN 912	Innensechskantschraube (rechte Seite)	Hexagon Socket Screw (right side)	1 / 1	35
	(22)	d 10,5; DIN 125	Unterlegscheibe	Washer	1 / 2	
	(23)	STP.00.590.018	Bundbuchse	Flanged Spacer	1 / 2	
	(24)	STP.07.865.003	Distanzbuchse; Höhe 22 mm (rechte Seite)	Spacer; height 22 mm (right side)	1 / 1	
	(25)	KEK.00.M10.ISK	Kunststoffkappe; schwarz	Plastic Cap	1 / 2	

8.8	Regelgewinde / Coarse Thread ∅						M4	M5	M6	M8	M10	M12	10.9	Regelgewinde / Coarse Thread ∅					
	Stahl FK 8.8 / Steel CL 8.8													Stahl FK 10.9 / Steel CL 10.9					
	N·m						2,8	5,5	9,6	23	46	79	N·m	4,1	8,1	14	34	67	115

* Alle Maßangaben in Millimeter. - ** Der zweite Wert gibt die Gesamtanzahl des jew. Artikels in der Lieferung an.
 *** **Keine Anzugsmomentvorgabe: Verwenden Sie das vom Fzg.-Hersteller definierte Anzugsmoment!** Das Standard-Anzugsmoment der Tabelle kann verwendet werden, wenn es den Fzg.-Hersteller-Vorgaben entspricht.

* All measurements in millimeters. - ** The second number indicates the total quantity of the part in the delivery.
 *** **No torque specifications: Use the torque defined by vehicle manufacturer!** The standard torque in this table can be used as long as it is within the vehicle manufacturer's specifications.



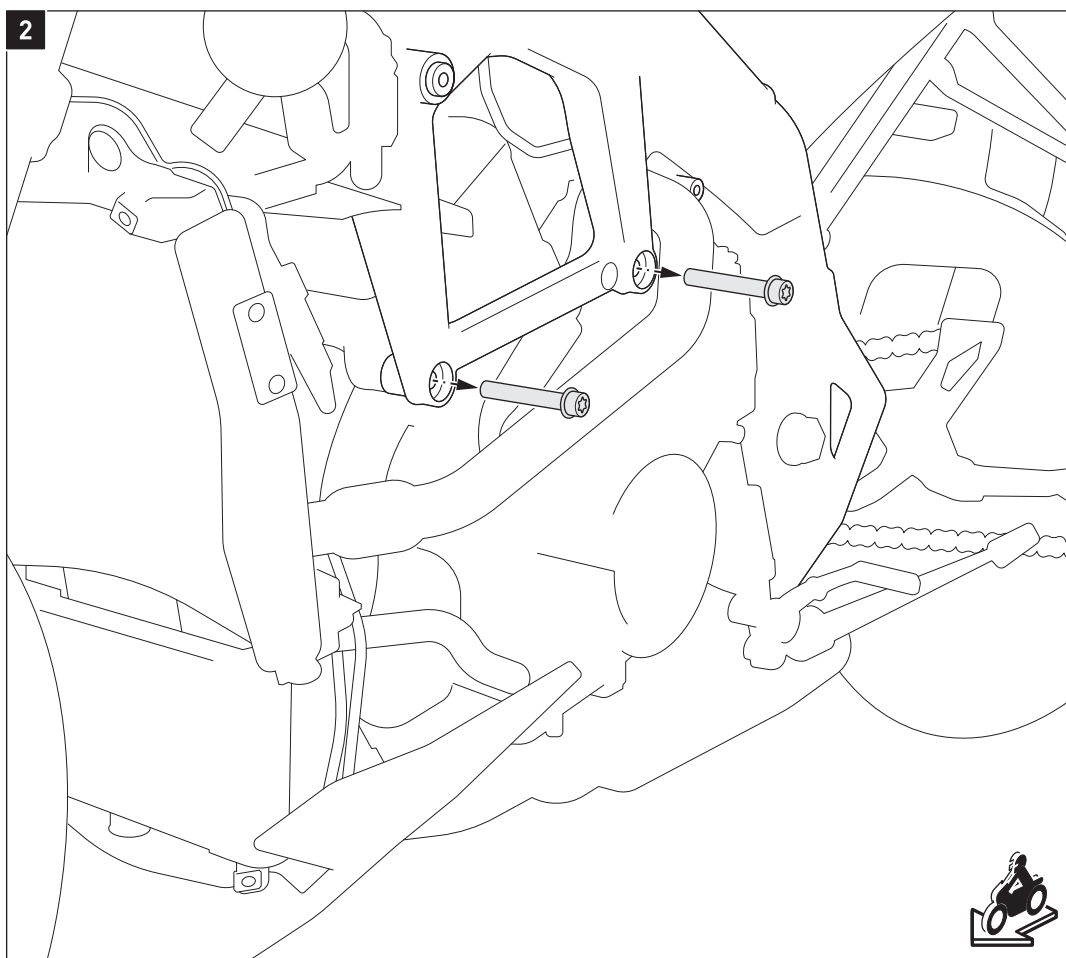


ACHTUNG: Beginnen Sie mit der Montage des rechten Sturz pads erst, wenn Sie die Montage des linken Sturz pads abgeschlossen haben!

Lösen Sie die gezeigten Verkleidungsschrauben. Ziehen Sie anschließend den markierten oberen Haltezapfen der linken Seitenverkleidung aus seiner Verankerung. Lösen Sie vorsichtig den unteren Halteclip und entfernen Sie die Seitenverkleidung vom Fahrzeug.

ATTENTION: Do not start mounting the right frame slider pad until you have completed the installation of the left frame slider pad!

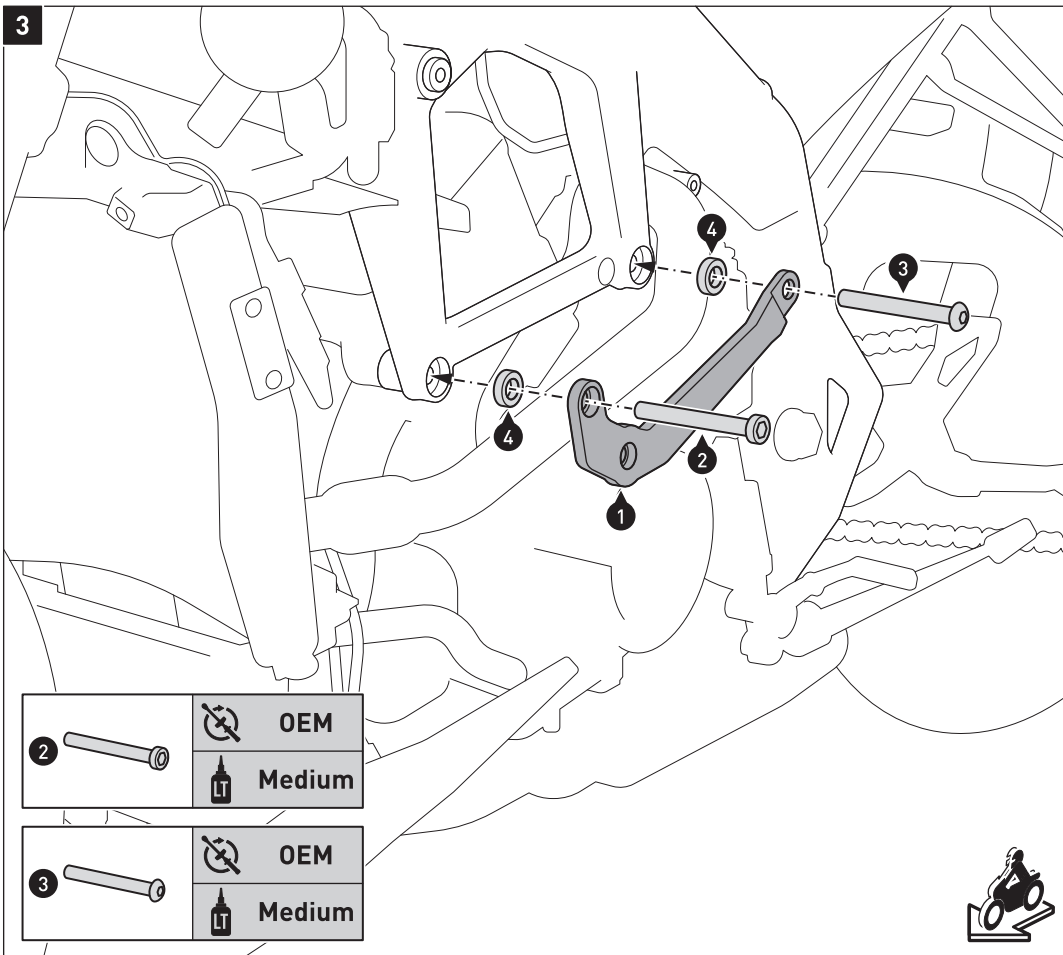
Loosen the shown fairing screws. Then pull the marked upper pintle of the left side panel out of its anchoring. Loosen the lower retaining clip carefully and remove the side panel from the vehicle.



Entfernen Sie auf der linken Fahrzeugseite die original Motorhalteschrauben.

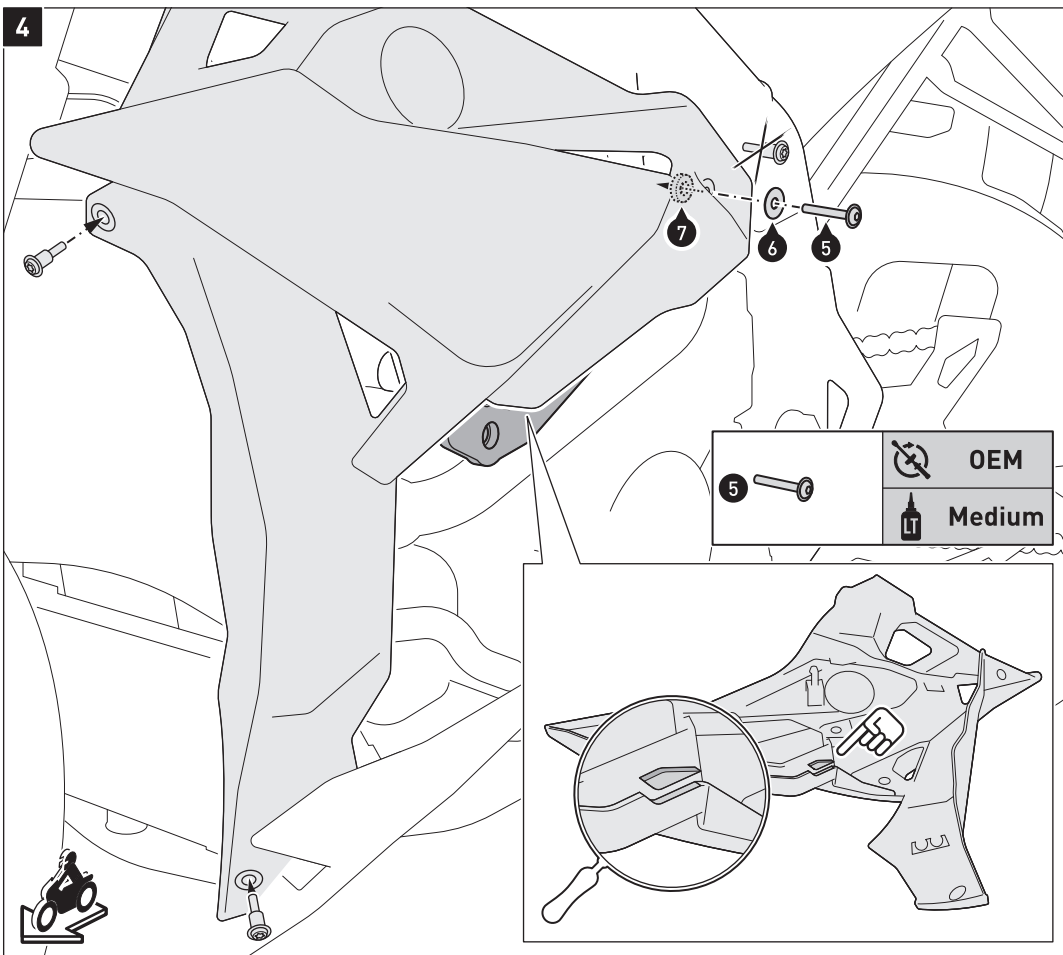
Remove the original engine bolts on the left side of the vehicle.





Verschrauben Sie das Anbaublech (1) am Fahrzeug, wie in der Zeichnung gezeigt.
ACHTUNG: Verwenden Sie flüssige Schraubensicherung!
 Ziehen Sie die Schrauben nach Herstellerangaben an.

Attach the mounting bracket (1) to the vehicle, as shown in the drawing.
ATTENTION: Use liquid thread locker!
 Tighten the screws with the manufacturer's specified torque.



HINWEIS: Optional kann mit einem geeigneten Werkzeug an der in der Detailzeichnung gezeigten Stelle ein Verkleidungsausschnitt vorgenommen werden, um etwas mehr Platz zwischen Seitenverkleidung und Anbaublech (1) zu bekommen.

Montieren Sie die linke Seitenverkleidung wieder am Fahrzeug.
 Achten Sie darauf, dass die hintere Verkleidungsschraube durch die gezeigten Teile (5) bis (7) ersetzt wird.

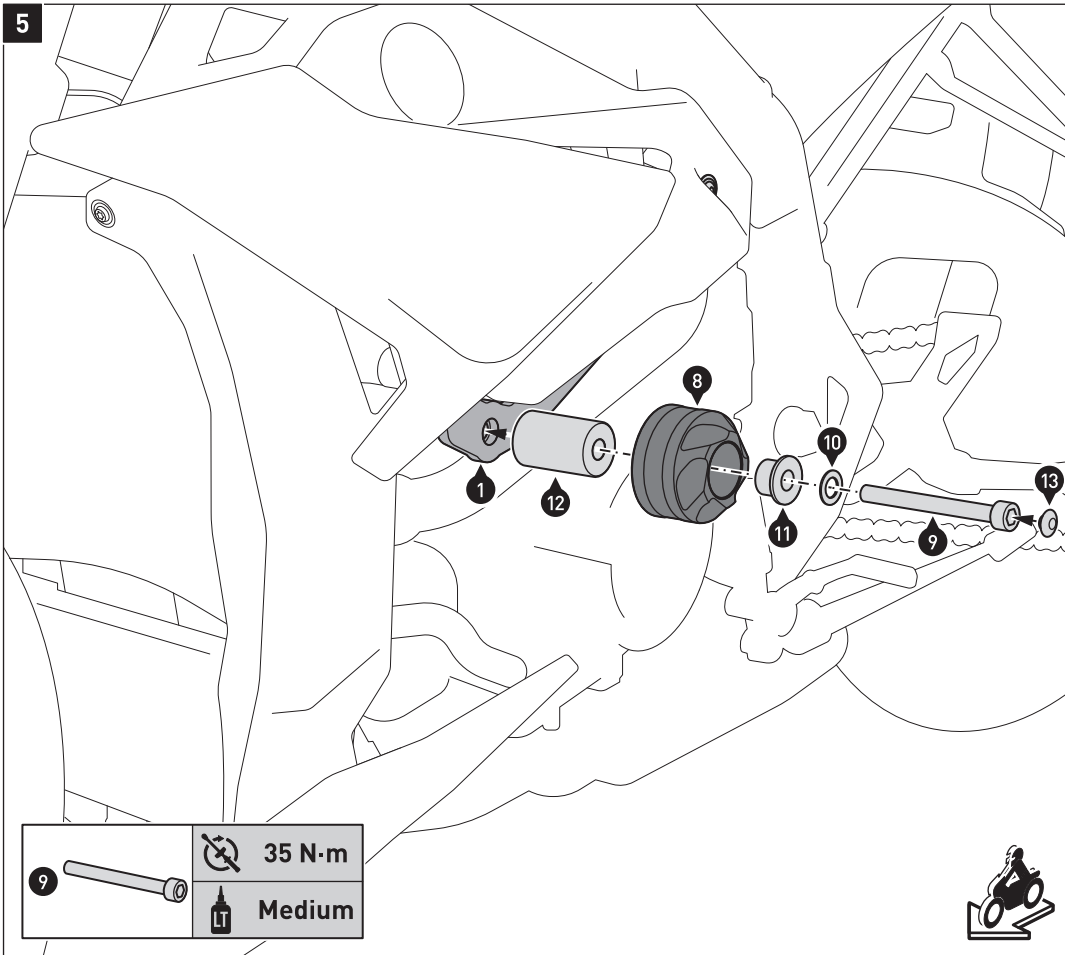
ACHTUNG: Verwenden Sie flüssige Schraubensicherung!
 Ziehen Sie die Schrauben nach Herstellerangaben an.

NOTE: Optionally, a panel cutout can be made with a suitable tool at the location shown in the detail drawing, to get a little more space between the side panel and the mounting bracket (1).

Reattach the left side panel to the vehicle. Pay attention to replace the rear fairing screw with the shown parts (5) to (7).

ATTENTION: Use liquid thread locker!
 Tighten the screws with the manufacturer's specified torque.

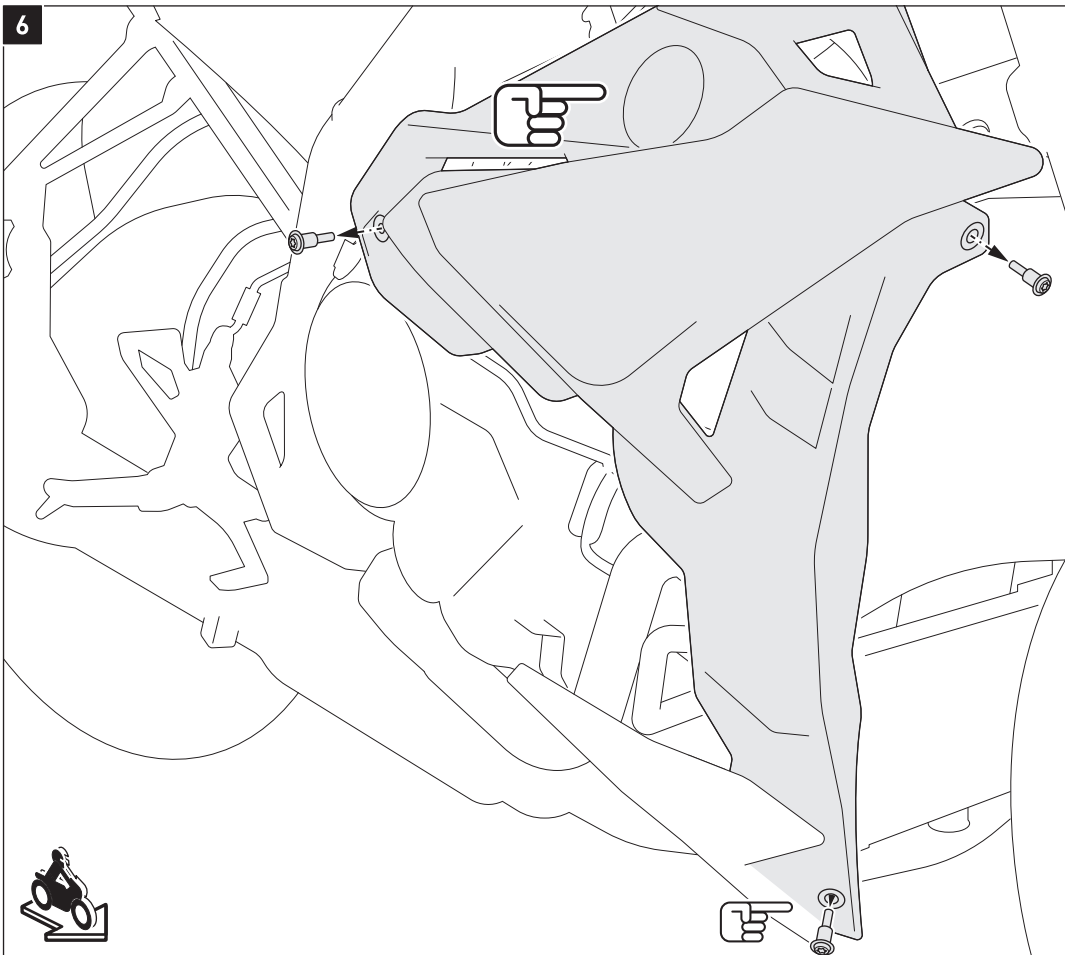
5



Verschrauben Sie das Sturzpad (8) am Anbaublech (1), wie in der Zeichnung gezeigt.
ACHTUNG: Verwenden Sie flüssige Schraubensicherung!
 Ziehen Sie die Schrauben wie in der Stückliste vorgegeben an.
 Setzen Sie die Kunststoffkappe (13) in den Schraubenkopf ein.

Mount the frame slider pad (8) to the mounting bracket (1), as shown in the drawing.
ATTENTION: Use liquid thread locker!
 Tighten the screws as specified in the parts list.
 Insert the plastic cap (13) into the screws head.

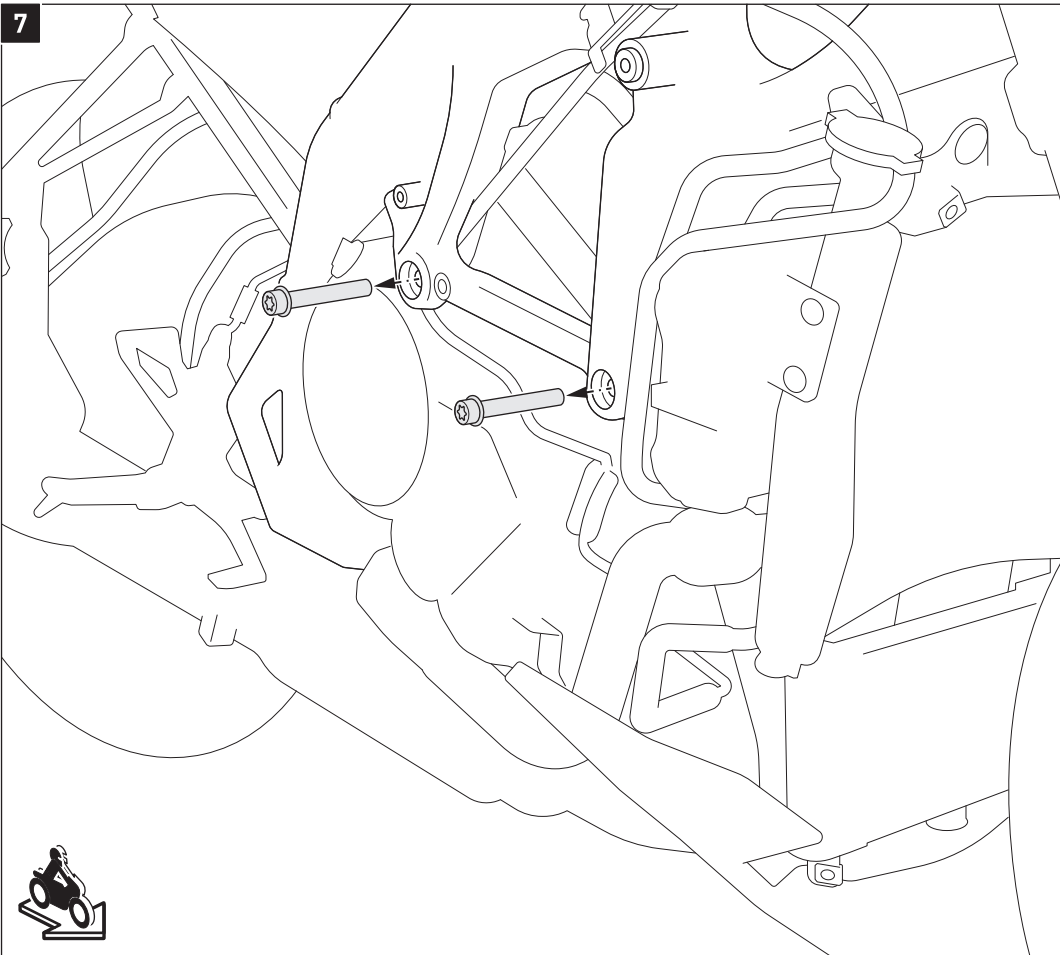
6



Lösen Sie die gezeigten Verkleidungsschrauben. Ziehen Sie anschließend den markierten oberen Haltezapfen der rechten Seitenverkleidung aus seiner Verankerung. Lösen Sie vorsichtig den unteren Halteclip und entfernen Sie die Seitenverkleidung vom Fahrzeug.

Loosen the shown fairing screws. Then pull the marked upper pintle of the right side panel out of its anchoring. Loosen the lower retaining clip carefully and remove the side panel from the vehicle.

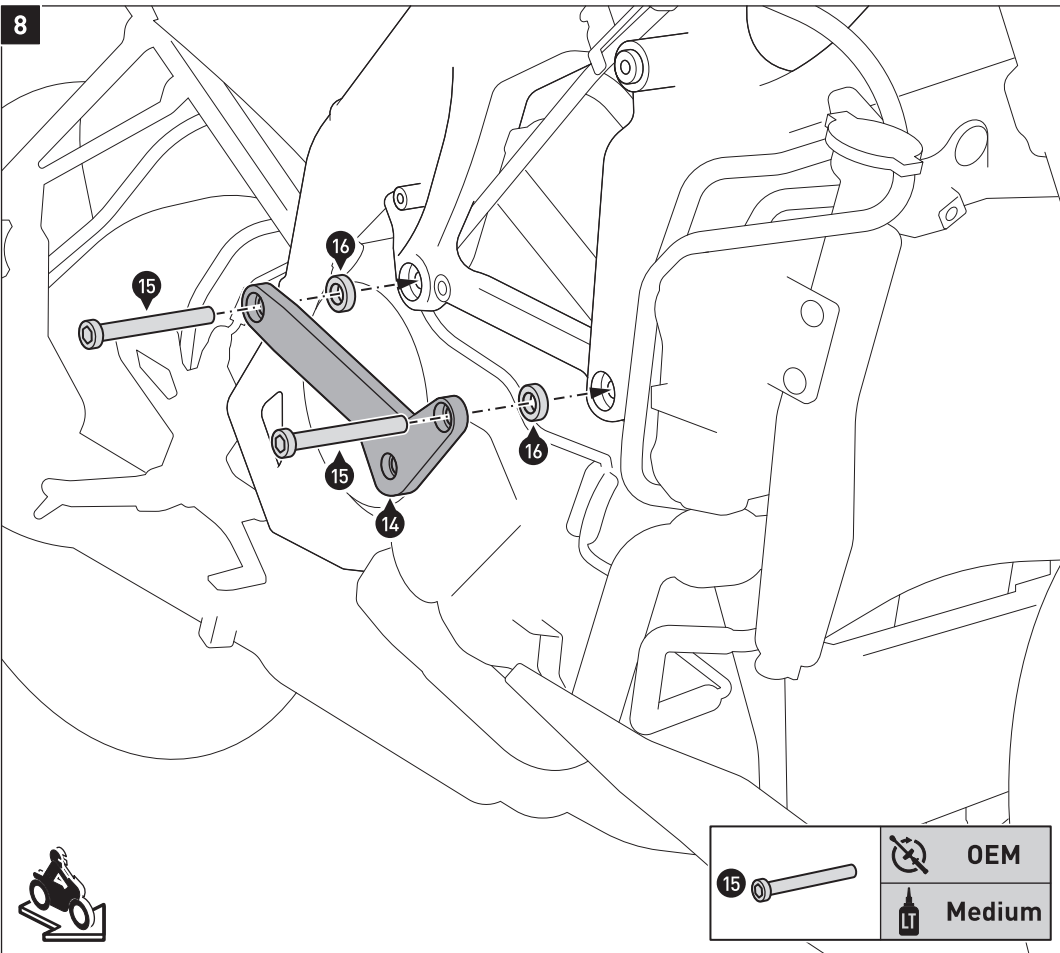
7



Entfernen Sie auf der rechten Fahrzeugseite die original Motorhalteschrauben.

Remove the original engine bolts on the right side of the vehicle.

8



Verschrauben Sie das Anbaublech (14) am Fahrzeug, wie in der Zeichnung gezeigt.

ACHTUNG: Verwenden Sie flüssige Schraubensicherung!

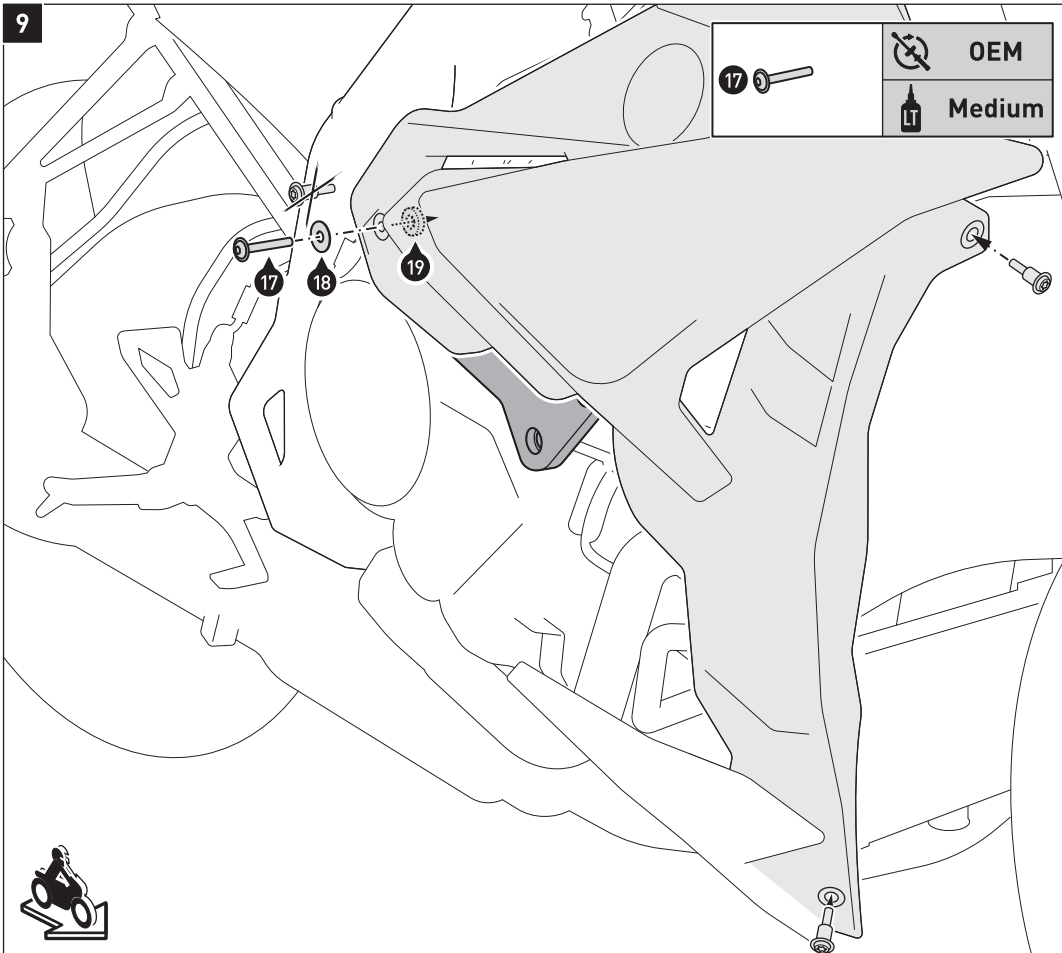
Ziehen Sie die Schrauben nach Herstellerangaben an.

Attach the mounting bracket (14) to the vehicle, as shown in the drawing.

ATTENTION: Use liquid thread locker!

Tighten the screws with the manufacturer's specified torque.



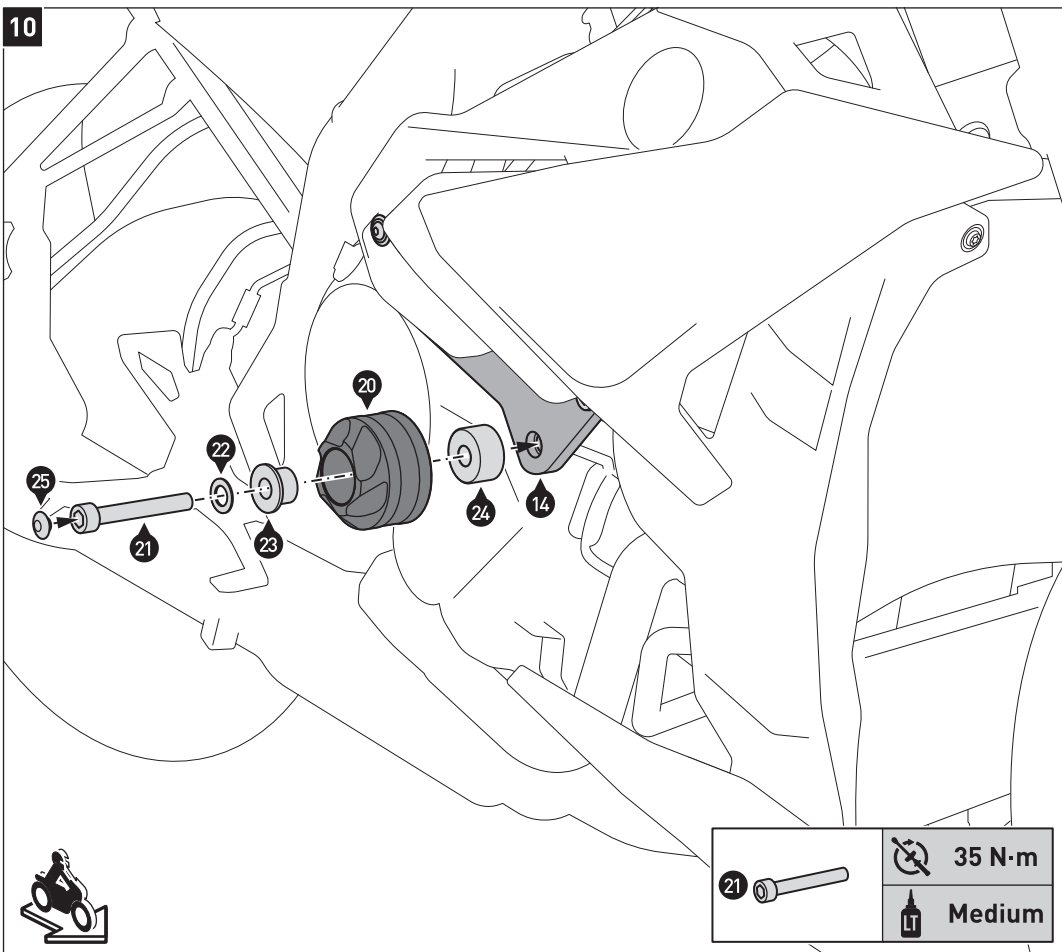


Montieren Sie die rechte Seitenverkleidung wieder am Fahrzeug. Achten Sie darauf, dass die hintere Verkleidungsschraube durch die gezeigten Teile (17) bis (19) ersetzt wird.

ACHTUNG: Verwenden Sie flüssige Schraubensicherung!
Ziehen Sie die Schrauben nach Herstellerangaben an.

Reattach the right side panel to the vehicle. Pay attention to replace the rear fairing screw with the shown parts (17) to (19).

ATTENTION: Use liquid thread locker!
Tighten the screws with the manufacturer's specified torque.



Verschrauben Sie das Sturzpad (20) am Anbaublech (14), wie in der Zeichnung gezeigt.

ACHTUNG: Verwenden Sie flüssige Schraubensicherung!
Ziehen Sie die Schrauben wie in der Stückliste vorgegeben an.

Setzen Sie abschließend die Kunststoffkappe (25) in den Schraubenkopf ein.

Mount the frame slider pad (20) to the mounting bracket (14), as shown in the drawing.

ATTENTION: Use liquid thread locker!
Tighten the screws as specified in the parts list.

Finally insert the plastic cap (25) into the screws head.