

Sissybar  
TRIUMPH Thunderbird 1600

Sissybar mit Gepäckbrücke  
Artikel-Nummer:  
611.720 00 02 chrom

Sissybar ohne Gepäckbrücke  
Artikel-Nummer:  
600.720 00 02 chrom

Seitenkoffer  
Topcases  
Gepäckträger  
Lock it System  
Softbags  
Aluminiumkoffer  
Lederkoffer  
Schutzbügel  
Hauptständer  
Chopper-Parts  
Quad-Parts  
Accessoires



## Montage

### Der Bausatz umfaßt die folgenden Teile:

Stück	Bestellnr.	Bezeichnung
1	700007217	Sissybar mit Gepäckbrücke
oder		
1	700007216	Sissybar ohne Gepäckbrücke
2	150.952	Inbusschraube M10x60x1,25
2	150.934	Inbusschraube M8x50
2	150.824	Alu-Distanzen $\varnothing 18 \times \varnothing 9 \times 15$ mm
2	151.076	Alu-Distanzen $\varnothing 20 \times \varnothing 11 \times 15$ mm
2	150.810	U-Scheiben $\varnothing 8,4$ mm
2	150.811	U-Scheiben $\varnothing 10,5$ mm



Sissybar  
TRIUMPH Thunderbird 1600

Sissybar mit Gepäckbrücke  
Artikel-Nummer:  
611.720 00 02 chrom

Sissybar ohne Gepäckbrücke  
Artikel-Nummer:  
600.720 00 02 chrom

## Montage

Seitenkoffer  
Topcases  
Gepäckträger  
Lock it System  
Softbags  
Aluminiumkoffer  
Lederkoffer  
Schutzbügel  
Hauptständer  
Chopper-Parts  
Quad-Parts  
Accessoires

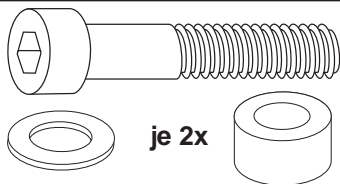


### Vorbereitung:

Entfernen Sie die vordere und hintere Verschraubung der Chromblende der hinteren Kotflügels! Sie entfallen! Die mittleren Verschraubung wird nicht gelöst!

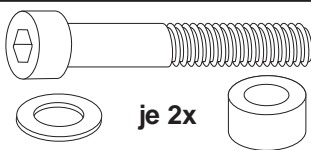
Montage der Sissybar rechts und links vorne: **1**

Fügen Sie die Alu-Distanz  $\text{Ø}20 \times \text{Ø}11 \times 15$  zwischen vorderer Haltetasche und Chromblende. Verschrauben Sie die Sissybar mit den Inbusschrauben M10x60 x1,25 sowie den U-Scheiben  $\text{Ø}10,5$ .

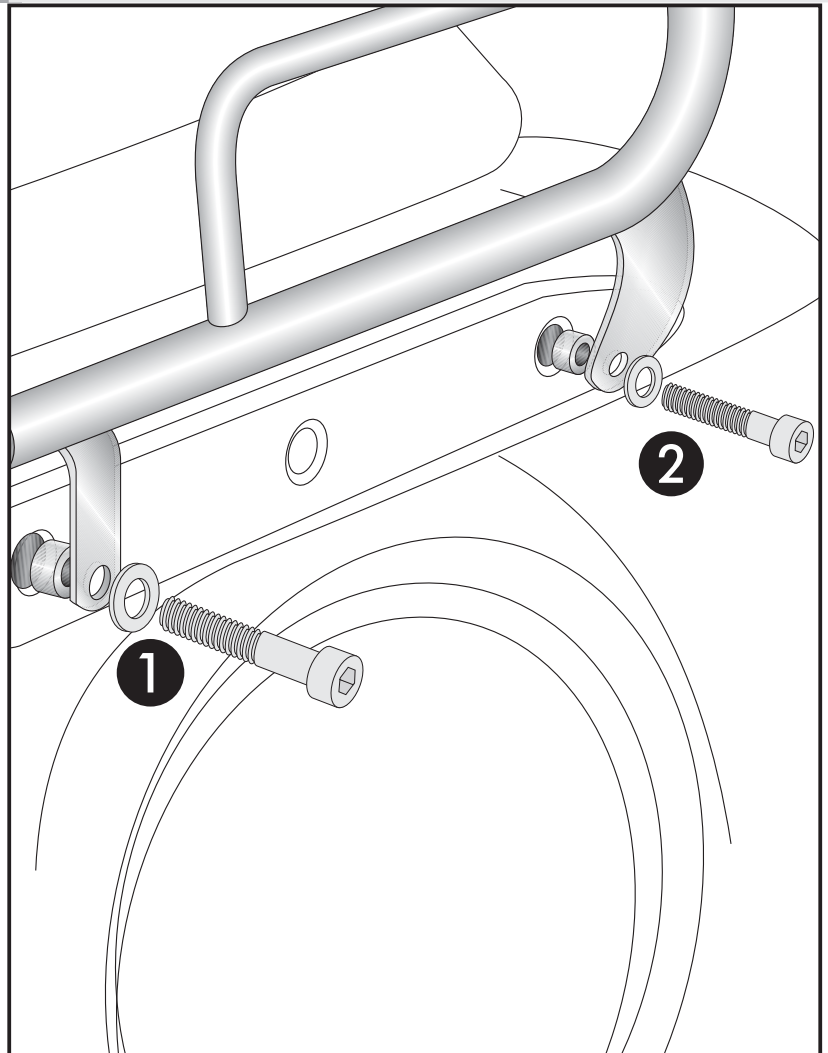


Montage der Sissybar rechts und links hinten: **2**

Fügen Sie die Alu-Distanz  $\text{Ø}18 \times \text{Ø}9 \times 15$  zwischen hinterer Haltetasche und Chromblende. Hier setzen Sie die Inbusschrauben M8x50 sowie die U-Scheiben  $\text{Ø}8,4$  ein. Wenn alle Verschraubungspunkte fixiert sind, ziehen Sie alle Verschraubungen fest.



**1**



**Anzugsmomente des Motorradherstellers beachten!**  
Nach der Montage alle Verschraubungen auf festen Sitz kontrollieren!  
Bitte beachten Sie unsere beigefügten Serviceinformationen.

Weiteres lieferbares Zubehör:

Motorschutzbügel	Nr. 501.720 00 02 chrom
Packtaschenhalter C-Bow	Nr. 630.720 00 02 chrom
Gepäckbrücke	Nr. 650.720 01 02 chrom
Kofferträger	Nr. 650.720 00 02 chrom



**Hepco & Becker GmbH**  
An der Steinmauer 6  
D-66955 Pirmasens

Tel.: 06331 - 1453 - 100  
Fax: 0)6331 - 1453 - 120  
eMail: [vertrieb@hepco-becker.de](mailto:vertrieb@hepco-becker.de)  
[www.hepco-becker.de](http://www.hepco-becker.de)

Sissybar  
TRIUMPH Thunderbird 1600

Sissybar with rear rack  
Item-no.:  
611.720 00 02 chrome

Sissybar without rear rack  
Item-no.:  
600.720 00 02 chrome

## Assembling instructions

Side cases  
Top cases  
luggage frames  
Lock it system  
Softbags  
Aluminium luggage  
Leather luggage  
Protection bars  
Center stands  
Chopper parts  
Quad parts  
Accessories



### The kit includes the following parts:

Quant	item no.	description
1	700007217	Sissybar with rear rack
or		
1	700007216	Sissybar without rear rack
2	150.952	Allen screw M10x60x1,25
2	150.934	Allen screw M8x50
2	150.824	spacer $\varnothing 18 \times \varnothing 9 \times 15$ mm
2	151.076	spacer $\varnothing 20 \times \varnothing 11 \times 15$ mm
2	150.810	washer $\varnothing 8,4$ mm
2	150.811	washer $\varnothing 10,5$ mm



Sissybar  
TRIUMPH Thunderbird 1600

Sissybar with rear rack

Item-no.:  
611.720 00 02 chrome

Sissybar without rear rack

Item-no.:  
600.720 00 02 chrome

## Assembling instructions

Side cases

Top cases

Luggage frames

Lock it system

Softbags

Aluminium luggage

Leather luggage

Protection bars

Center stands

Chopper parts

Quad parts

Accessories



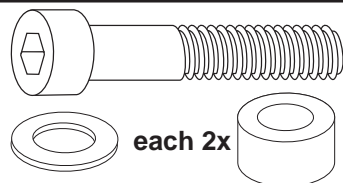
### Preparing:

Dismantle the front and the rear bolting of the chrome cover - original screws are obsolete.

### Fastening of the sissybar left+right:

#### Front: 1

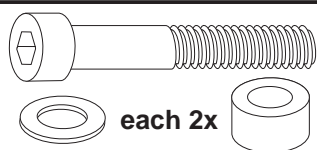
On the chrome cover. Sandwich spacer  $\varnothing 20 \times \varnothing 11 \times 15$  mm.  
Use allen screw M10 x 60 x1,25 and washer  $\varnothing 10,5$ .



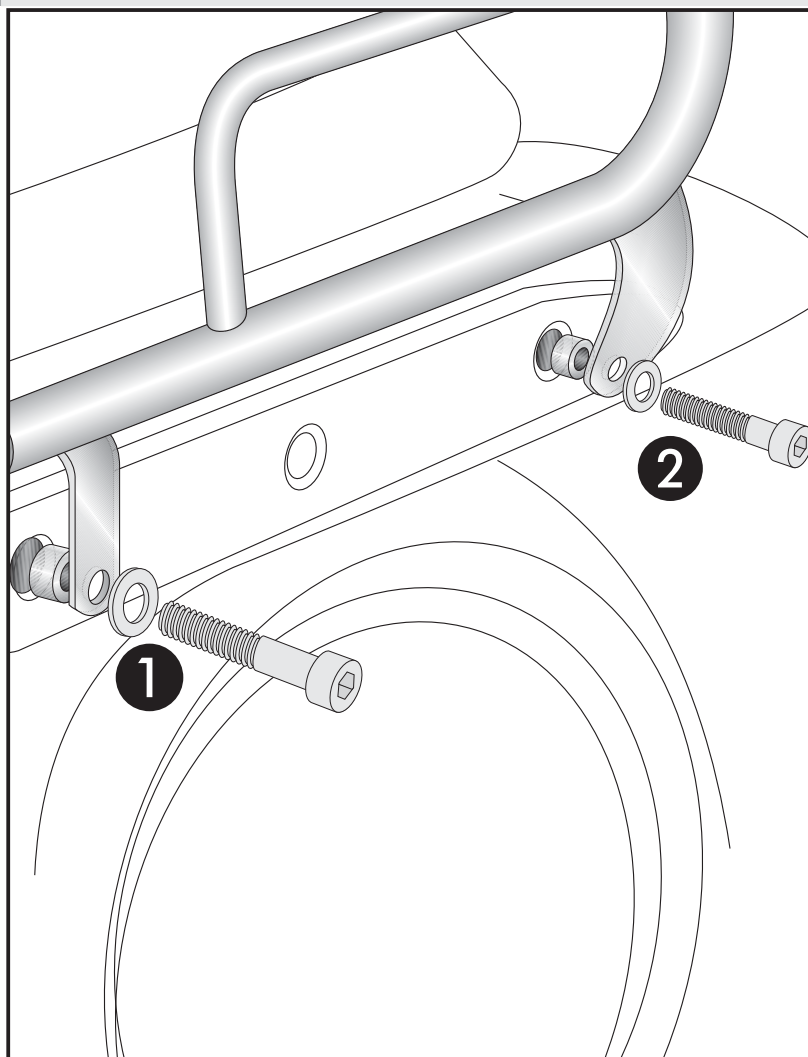
### Fastening of the sissybar left+right:

#### Rear: 2

On the chrome cover. Sandwich spacer  $\varnothing 18 \times \varnothing 9 \times 15$  mm.  
Use allen screw M8 x 50 and washer  $\varnothing 8,4$ .



1



Control all screw connections after the assembling for tightness!  
Please notice our enclosed service information.

Also available:

Engine guard	Nr. 501.720 00 02 chrome
Leather bag holder C-Bow	Nr. 630.720 00 02 chrome
Rear rack	Nr. 650.720 01 02 chrome
Side carrier	Nr. 650.720 00 02 chrome



Hepco & Becker GmbH  
An der Steinmauer 6  
D-66955 Pirmasens  
Germany

Tel.: +49 6331 - 1453 - 100  
Fax: +49 6331 - 1453 - 120  
eMail: [vertrieb@hepco-becker.de](mailto:vertrieb@hepco-becker.de)  
[www.hepco-becker.de](http://www.hepco-becker.de)