

Sissybar
YAMAHA XVS 950 Midnight Star

Artikel-Nummer:
611.4529 mit Gepäckbrücke
600.4529 ohne Gepäckbrücke

Seitenkoffer
Topcases
Gepäckträger
Lock it System
Softbags
Aluminiumkoffer
Lederkoffer
Schutzbügel
Hauptständer
Chopper-Parts
Quad-Parts
Accessoires



Montage

Der Bausatz umfaßt die folgenden Teile:

611.4529 mit Gepäckbrücke

Stück	Bestellnr.	Bezeichnung
1	704.706HB	Sissybar mit Gepäckbrücke
2	151.006	Linsenkopfschraube M8 x 80
2	150.969	Linsenkopfschraube M8 x 60
4	150.825	Alu-Distanzen $\varnothing 18 \times \varnothing 9 \times 20$ mm
4	150.810	U-Scheiben $\varnothing 8,4$ mm

600.4529 ohne Gepäckbrücke

Stück	Bestellnr.	Bezeichnung
1	704.707HB	Sissybar ohne Gepäckbrücke
2	151.006	Linsenkopfschraube M8 x 80
2	150.969	Linsenkopfschraube M8 x 60
4	150.825	Alu-Distanzen $\varnothing 18 \times \varnothing 9 \times 20$ mm
4	150.810	U-Scheiben $\varnothing 8,4$ mm



Sissybar
YAMAHA XVS 950 Midnight Star

Artikel-Nummer:
611.4529 mit Gepäckbrücke
600.4529 ohne Gepäckbrücke

Seitenkoffer
Topcases
Gepäckträger
Lock it System
Softbags
Aluminiumkoffer
Lederkoffer
Schutzbügel
Hauptständer
Chopper-Parts
Quad-Parts
Accessoires

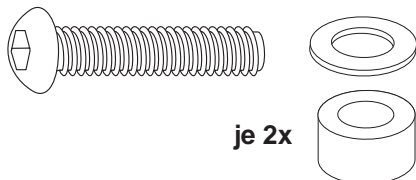


Montage

Montage der Sissybar rechts und links: **1**

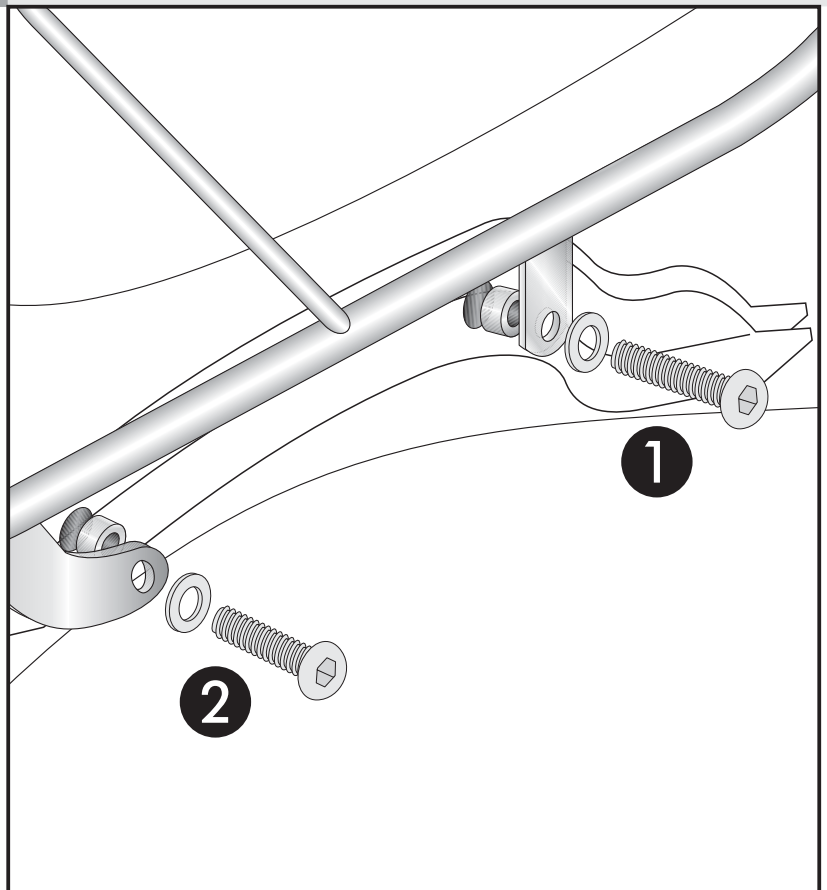
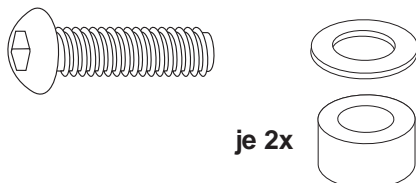
Vorne oben: **1**

Außen über der seitlichen Chromleiste unter Zwischenfügen einer Aludistanz $\varnothing 18 \times \varnothing 9 \times 20$ mm. Zur Befestigung die Linsenkopfschraube M8 x 80 und U-Scheibe $\varnothing 8,4$ verwenden.



Hinten oben: **2**

unter Zwischenfügen einer Aludistanz $\varnothing 18 \times \varnothing 9 \times 20$ mm. Zur Befestigung die Linsenkopfschraube M8 x 60 und U-Scheibe $\varnothing 8,4$ verwenden.



Tip: Chromleisten vor Beginn der Arbeiten mit Klebeband am Kotflügel fixieren - dies erleichtert die Montage. Die Originalschrauben entfallen.

Anzugsmomente des Motorradherstellers beachten!

Nach der Montage alle Verschraubungen auf festen Sitz kontrollieren!

Bitte beachten Sie unsere beigegefügt Serviceinformationen.

Weiteres lieferbares Zubehör:

Kofferträger	Nr. 650.4529 00 02 chrom	Packtaschenhalter	Nr. 625.4529 chrom
Gepäckbrücke	Nr. 650.4529 01 02 chrom	Motorschutzbügel	Nr. 501.4529 chrom
Solorack mit Rückenlehne	Nr. 611.4530 chrom	Solorack ohne Rückenlehne	Nr. 600.4530 chrom
Twinlights	Nr. 400.4529 chrom	Fenderguard	Nr. 410.4529 chrom



Hepco & Becker GmbH
An der Steinmauer 6

D-66955 Pirmasens

Tel.: 06331 - 1453 - 100

Fax: 06331 - 1453 - 120

eMail: vertrieb@hepco-becker.de

www.hepco-becker.de

Sissybar
YAMAHA XVS 950 Midnight Star

Item-No.
 611.4529 with rear rack
 600.4529 without rear rack

- Side cases
- Top cases
- luggage frames
- Lock it system
- Softbags
- Aluminium luggage
- Leather luggage
- Protection bars
- Center stands
- Chopper parts
- Quad parts
- Accessories



**HEPCO &
 BECKER**

Assembling instructions

The kit includes the following parts:

611.4528 with rear rack

Quant	item no.	description
1	704.706HB	Sissybar with rear rack
2	151.006	Filister head screw M8 x 80
2	150.969	Filister head screw M8 x 60
4	150.825	spacer $\varnothing 18 \times \varnothing 9 \times 20$ mm
4	150.810	Washer $\varnothing 8,4$ mm

600.4529 without rear rack

Quant	item no.	description
1	704.707HB	Sissybar without rear rack
2	151.006	Filister head screw M8 x 80
2	150.969	Filister head screw M8 x 60
4	150.825	spacer $\varnothing 18 \times \varnothing 9 \times 20$ mm
4	150.810	Washer $\varnothing 8,4$ mm



Sissybar
YAMAHA XVS 950 Midnight Star

Item-No.
611.4529 with rear rack
600.4529 without rear rack

Side cases
Top cases
Luggage frames
Lock it system
Softbags
Aluminium luggage
Leather luggage
Protection bars
Center stands
Chopper parts
Quad parts
Accessories

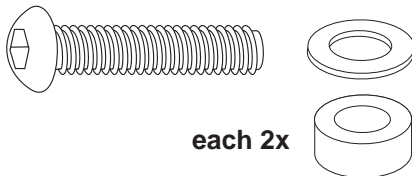


Assembling instructions

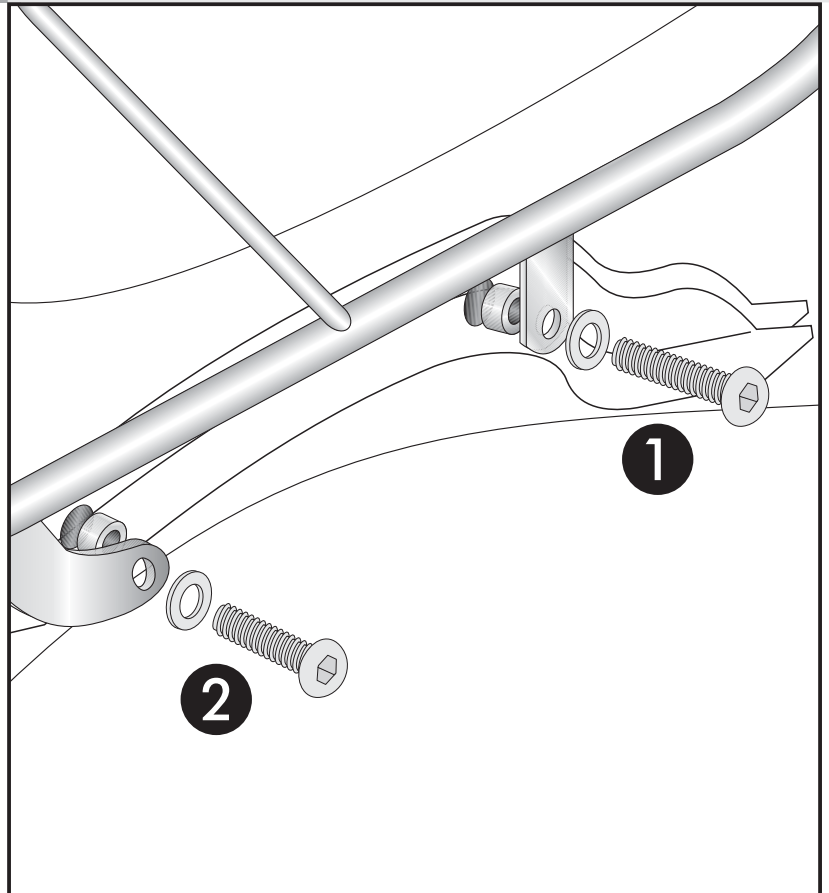
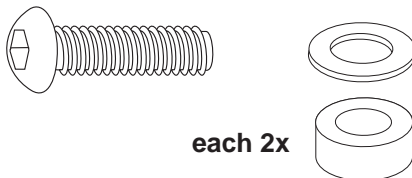
Fastening of the sissybar left+right top:

1

Front: ①
On the chrome cover. Sandwich spacer
ø18 x ø9 x 20 mm.
Use filister head screw M8 x 80 and
washer ø8,4.



Rear: ②
On the chrome cover. Sandwich spacer
ø18 x ø9 x 20 mm.
Use filister head screw M8 x 60 and
washer ø8,4.



Tip: Before starting, fix the chrome cover to the fender with tape - it makes it easier to assemble the parts.
Original screws are obsolete.

Control all screw connections after the assembling for tightness!
Please notice our enclosed service information.

Also available:

Rear rack chrome	Item-no.: 650.4529 01 02	Engine guard	Item-no.: 501.4529
Leather bag holder	Item-no.: 625.4529	Side carrier chrome	Item-no.: 650.4529 00 02
Solorack with back rest	Item-no.: 611.4530	Solorack without back rest	Item-no.: 600.4530
Twinlights	Item-no.: 400.4529	Fenderguard	Item-no.: 410.4529



Hepco & Becker GmbH
An der Steinmauer 6
D-66955 Pirmasens
Germany

Tel.: +49 6331 - 1453 - 100
Fax: +49 6331 - 1453 - 120
eMail: vertrieb@hepco-becker.de
www.hepco-becker.de