

Motorschutzbügel HONDA CBF 125

Artikel-Nr.:
501.956 00 01 schwarz

Seitenkoffer
Topcases
Gepäckträger
Lock it System
Softbags
Aluminiumkoffer
Lederkoffer
Schutzbügel
Hauptständer
Chopper-Parts
Quad-Parts
Accessoires



Montage

Der Bausatz umfaßt die folgenden Teile:

Stück	Bestellnr.	Bezeichnung	Stück	Bestellnr.	Bezeichnung
1	701.529HB	Motorschutzbügel	2	150.809	U-Scheibe ø8,4
1	151.184	Sechskantschraube M10 x 100	2	150.810	U-Scheibe ø10,5
1	151.206	Sechskantschraube M8 x 100	1	150.800	Selbstsichernde Mutter M8
			1	150.801	Selbstsichernde Mutter M10



Anzugsmomente des Motorradherstellers beachten!
Nach der Montage alle Verschraubungen auf festen Sitz kontrollieren!
Bitte beachten Sie unsere beigefügten Serviceinformationen.

Als weiteres Zubehör lieferbar:
Gepäckbrücke (Alurack) 650.956 01 01 schwarz



Hepco & Becker GmbH
An der Steinmauer 6

D-66955 Pirmasens

Tel.: +49 (0)6331 - 1453 - 100
Fax: +49 (0)6331 - 1453 - 120
eMail: vertrieb@hepco-becker.de
www.hepco-becker.de

Motorschutzbügel HONDA CBF 125

Artikel-Nr.:
501.956 00 01 schwarz

Seitenkoffer
Topcases
Gepäckträger
Lock it System
Soffbags
Aluminiumkoffer
Lederkoffer
Schutzbügel
Hauptständer
Chopper-Parts
Quad-Parts
Accessoires



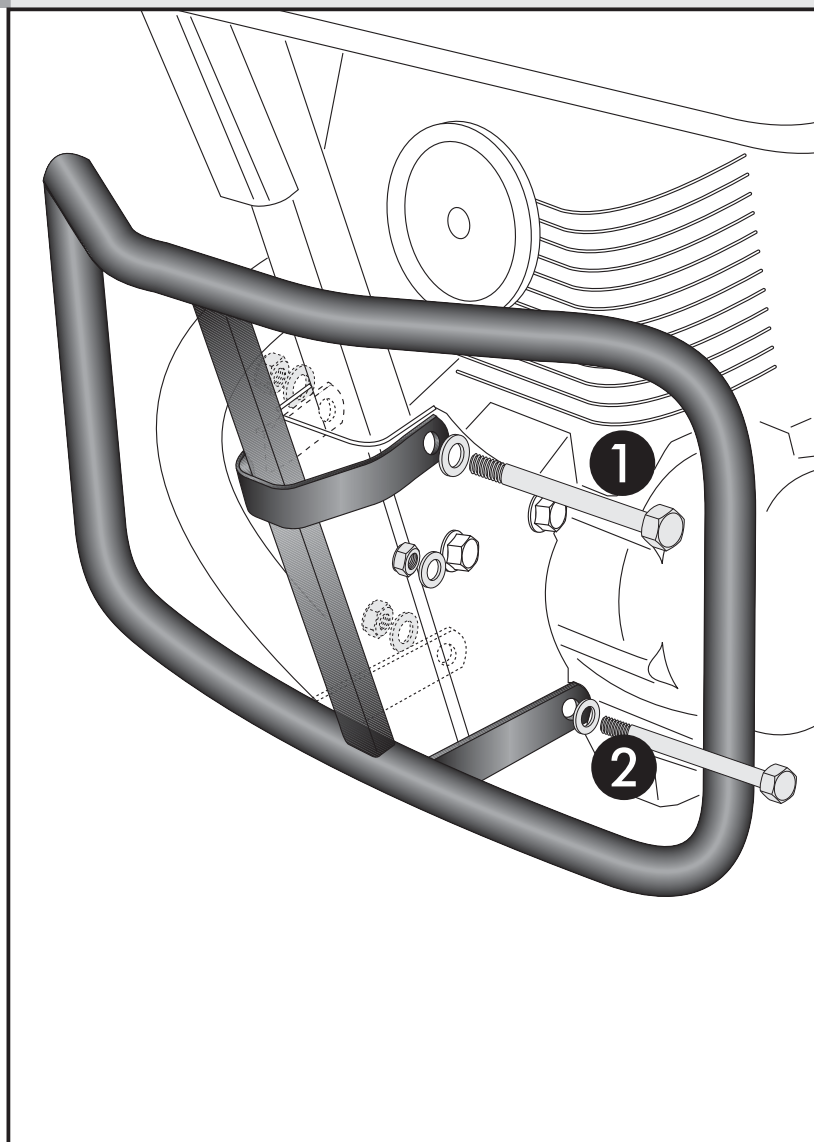
Montage

Die Befestigung des Motorschutzbügels erfolgt vorne am Rahmen. Die Originalschrauben entfernen, diese entfallen.

Oberer Befestigungspunkt: ①
Befestigung des Motorschutzbügels mit der Sechskantschraube M10 x 100, U-Scheiben $\varnothing 10,5$ und selbstsichernder Mutter M10.

Unterer Befestigungspunkt: ②
Befestigung des Motorschutzbügels mit der Sechskantschraube M8 x 100, U-Scheiben $\varnothing 8,4$ und selbstsichernder Mutter M8.

1



Engine guard
HONDA CBF 125

Item - No.:
501.956 00 01 black

Side cases
Top cases
luggage frames
Lock it system
Softbags
Aluminium luggage
Leather luggage
Protection bars
Center stands
Chopper parts
Quad parts
Accessories



Assembling instructions

The kit includes the following parts:

Quant	item no.	description	Quant	item no.	description
1	701.529HB	Engine guard	2	150.809	washer ø8,4
1	151.184	hexagon bolt M10 x 100	2	150.810	washer ø10,5
1	151.206	hexagon bolt M8 x 100	1	150.800	self-nock nut M8
			1	150.801	self-nock nut M10



Control all screw connections after the assembling for tightness!
Please notice our enclosed service information.

Also available:

Rear rack (alu rack) 650.956 01 01 black



Hepco & Becker GmbH
An der Steinmauer 6
D-66955 Pirmasens
Germany

Tel.: +49 6331 - 1453 - 100
Fax: +49 6331 - 1453 - 120
eMail: vertrieb@hepco-becker.de
www.hepco-becker.de

Engine guard
HONDA CBF 125

Item - No.:
501.956 00 01 black

Side cases
Top cases
luggage frames
Lock it system
Softbags
Aluminium luggage
Leather luggage
Protection bars
Center stands
Chopper parts
Quad parts
Accessories



Assembling instructions

Fastening of the engine guard at the front frame.
Original screws are obsolete.

Top fixing point: ①
with hexagon bolt M10 x 100,
washers $\varnothing 10,5$ and self-lock nut M10.

Bottom fixing point: ②
with hexagon bolt M8 x 100,
washers $\varnothing 8,4$ and self-lock nut M8.

