

Motorschutzbügel

HONDA CBF 600 ab 2008
Art.Nr.:501.953 00 01 schwarz

Seitenkoffer
Topcases
Gepäckträger
Lock it System
Softbags
Aluminiumkoffer
Lederkoffer
Schutzbügel
Hauptständer
Chopper-Parts
Quad-Parts
Accessoires

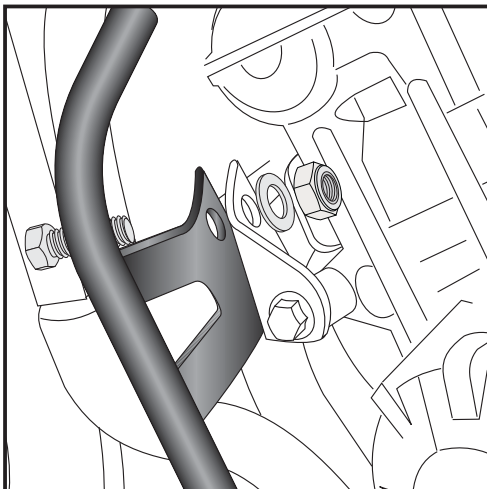
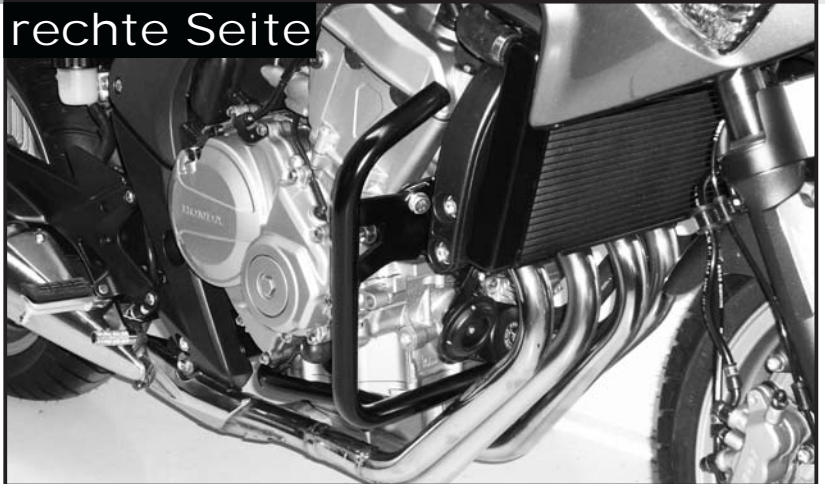


Montageanleitung

Der Bausatz umfaßt die folgenden Teile:

Stück	Bestellnr.	Bezeichnung
1	701.515HB	Motorschutzbügel links
1	701.516HB	Motorschutzbügel rechts
2	150.850	Sechskantschrauben M 10 x 25
4	150.811	U-Scheiben \varnothing 10,5 mm
2	150.801	selbstsichernde Muttern M 10
1	151.059	Stiftschraube M6 x 10

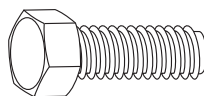
rechte Seite



1

Befestigung links oben:

An der freien Bohrung der vorderen Motoraufhängung mit den Sechskantschrauben M 10 x 25 sowie U-Scheiben \varnothing 10,5 und selbstsichernder Mutter M10.

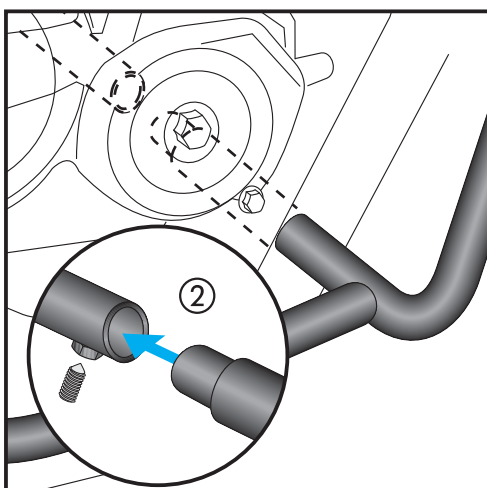
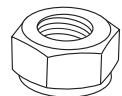


1x

2x



1x



2

Verbindung vorne:

- ① Die Mutter der hinteren Motoraufhängung lösen (siehe Bild 3). Motorschutzbügel auf das überstehende Gewinde schieben.
- ② Der Schutzbügel verläuft quer vor dem Motor durch und beide Seiten des Motorschutzbügels werden dort zusammengesteckt und mit der Stiftschraube M6 gesichert.



1x

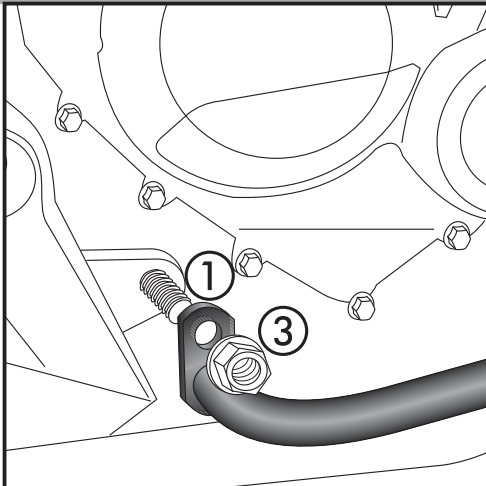
Motorschutzbügel

HONDA CBF 600 ab 2008
Art.Nr.:501.953 00 01 schwarz

Seitenkoffer
Topcases
Gepäckträger
Lock it System
Softbags
Aluminiumkoffer
Lederkoffer
Schutzbügel
Hauptständer
Chopper-Parts
Quad-Parts
Accessoires



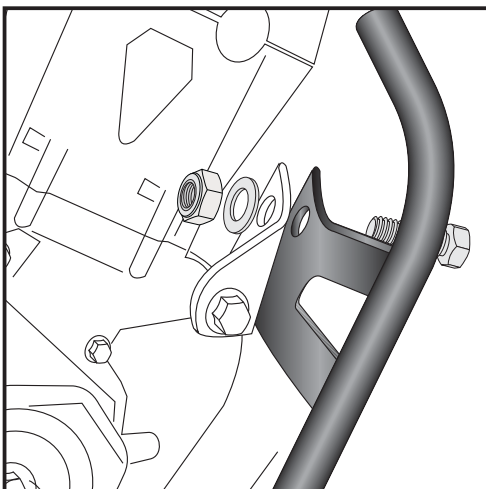
Montage



3

Befestigung rechts hinten:

③ Motorschutzbügel nun mit der Originalmutter befestigen.



4

Befestigung rechts oben:

An der freien Bohrung der vorderen Motoraufhängung mit den Sechskantschrauben M 10 x 25 sowie U-Scheiben $\varnothing 10,5$ und selbstsichernder Mutter M10.



Nach der Montage alle Verschraubungen auf festen Sitz kontrollieren!

Bitte beachten Sie unsere beigefügten Serviceinformationen.

Als weiteres Zubehör lieferbar:

650.953 01 01	Gepäckbrücke	CBF 600
650.953 00 01	Kofferträger	CBF 600 Lock it System (abnehmbar)
505.953 00 01	Hauptständer	CBF 600

503.938 00 01	Frontschutzbügel - speziell für Fahrschulen (für Model ohne Verkleidung)
504.953 00 01	Heckschutzbügel - speziell für Fahrschulen



Hepco & Becker GmbH
An der Steinmauer 6

D-66955 Pirmasens

Tel.: 06331 - 1453 - 100

Fax: 06331 - 1453 - 120

eMail: vertrieb@hepco-becker.de

www.hepco-becker.de

Engine guard

HONDA CBF 600

from date of manufacture 2008

Item - No.: 501.953 00 01 black

Side cases

Top cases

luggage frames

Lock it system

Softbags

Aluminium luggage

Leather luggage

Protection bars

Center stands

Chopper parts

Quad parts

Accessories



**HEPCO &
BECKER**

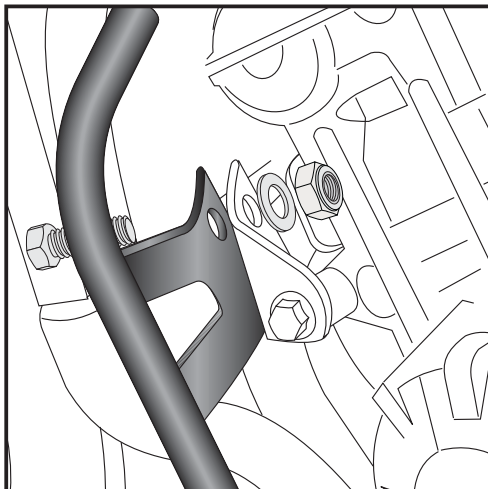
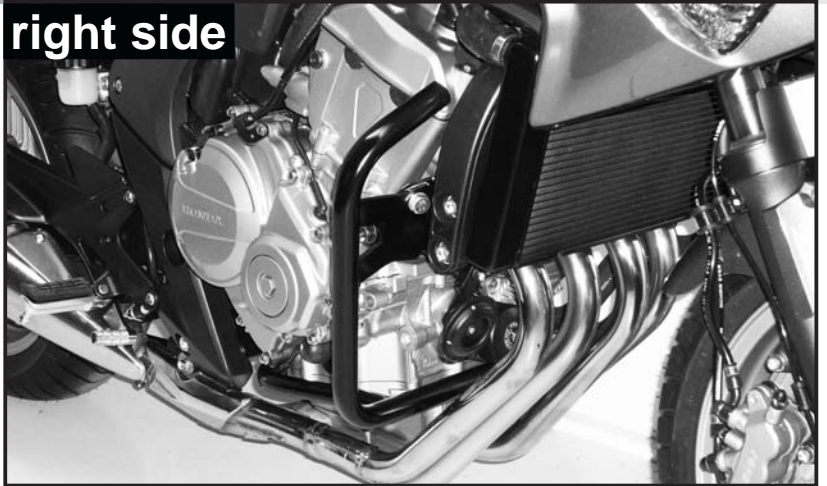
Assembling instructions

The kit includes the following parts:

Quant item no. description

1	701.515HB	crash bar left
1	701.516HB	crash bar right
2	150.850	Hexagon bolt M 10 x 25
4	150.811	washer \varnothing 10,5 mm
2	150.801	self-lock nut M 10
1	151.059	Grub screw M6 x 10

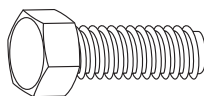
right side



1

Fastening of crash bar left top:

At the free boring of the engine bracket . Use hexagon bolt M 10 x 25 with washers \varnothing 10,5 and self-lock nut M10.

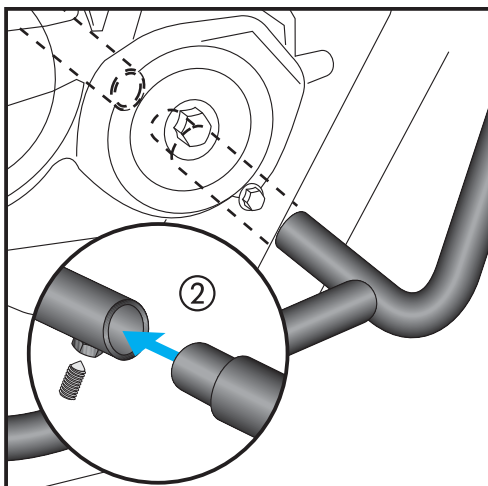
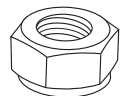


1x

2x



1x



2

Connection front:

① First unmount nut at the engine suspension (refer to picture 3). Put crash bar on the engine screw.

② In front of the engine, both parts of the engine guard will be connected. Fix it with the grub screw M6.



1x

Luggage ideas.

Engine guard

HONDA CBF 600

from date of manufacture 2008

Item - No.: 501.953 00 01 black

Side cases

Top cases

Luggage frames

Lock it system

Softbags

Aluminium luggage

Leather luggage

Protection bars

Center stands

Chopper parts

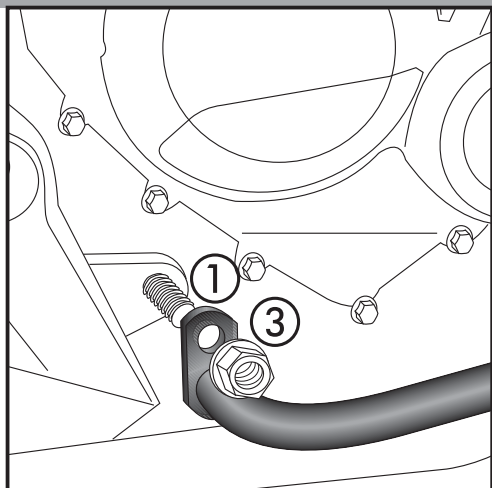
Quad parts

Accessories



**HEPCO &
BECKER**

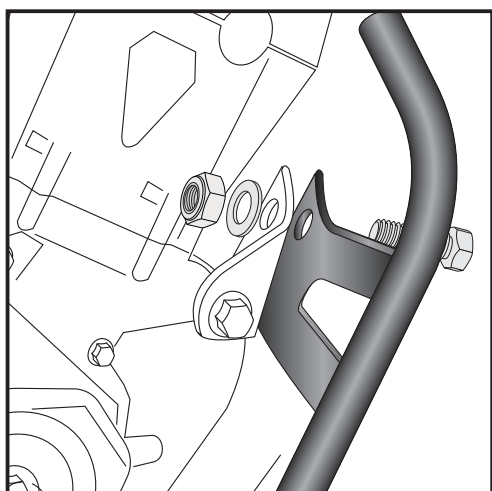
Assembling instructions



3

Fastening of crash bar right back:

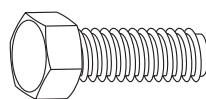
③ Now fix the crash bar with original nut.



4

Fastening of crash bar right top:

At the free boring of the engine bracket . Use hexagon bolt M 10 x 25 with washers $\varnothing 10,5$ and self-lock nut M10.

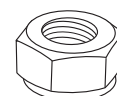


1x

2x



1x



Control all screw connections after the assembling for tightness!

Please notice our enclosed service information.

All screws, bolts and nuts should be checked after driving the first 50 km to ensure that all are tightened to the proper torque.

Also available:

Side carrier 650.953 00 01 black, "Lock it System" (removable)

Rear rack 650.953 01 01 black

Centre stand 505.953 00 01 black

Front protection bar 503.938 00 01 - especially for driving schools (for Model without fairing)

Rear protection bar 504.953 00 01 - especially for driving schools



Hepco & Becker GmbH
An der Steinmauer 6
D-66955 Pirmasens
Germany

Tel.: +49 6331 - 1453 - 100

Fax: +49 6331 - 1453 - 120

eMail: vertrieb@hepco-becker.de

www.hepco-becker.de