

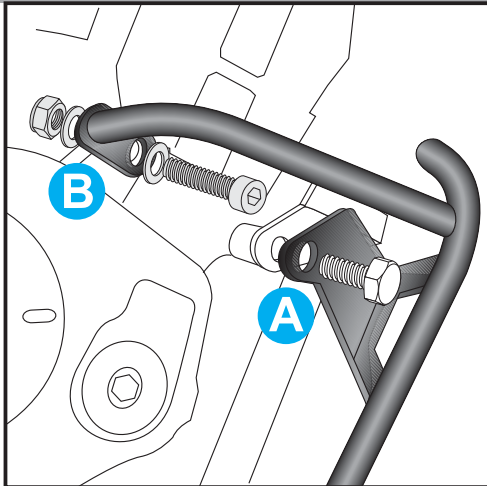
Motorschutzbügel HONDA CBF 1000

Artikel-Nr.:
501.943 00 01 schwarz

Seitenkoffer
Topcases
Gepäckträger
Lock it System
Softbags
Aluminiumkoffer
Lederkoffer
Schutzbügel
Hauptständer
Chopper-Parts
Quad-Parts
Accessoires



Montage

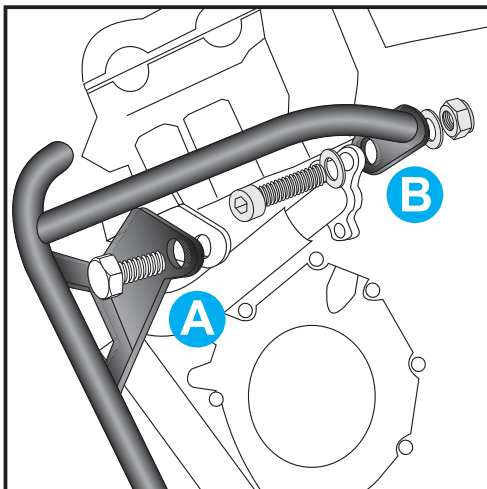


1

Befestigung rechts:

A Außen über den Rahmenlaschen der Motorverschraubung mit den Originalschrauben. Die Original-Unterlegscheiben entfallen.

B An der **Außenseite** des am Motor befindlichen Gewindeblocks mit der Inbusschraube M 10 x 55 nebst U-Scheiben $\varnothing 10,5$ und selbstsichernder Mutter M 10.

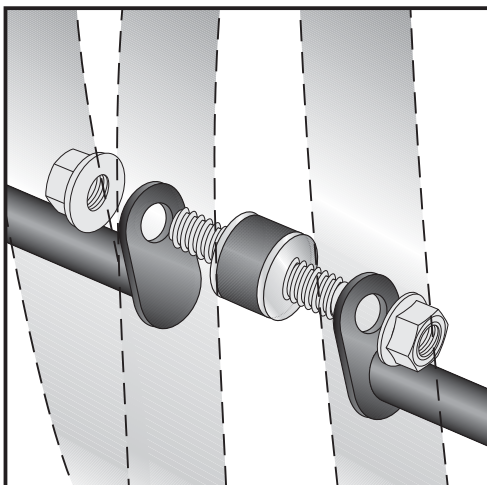


2

Befestigung links:

A Außen über den Rahmenlaschen der Motorverschraubung mit den Originalschrauben. Die Original-Unterlegscheiben entfallen.

B An der **Innenseite** des am Motor befindlichen Gewindeblocks mit der Schraube M 10 x 55 nebst U-Scheiben $\varnothing 10,5$ und selbstsichernder Mutter M 10.



3

Befestigung unten:

Beide Motorschutzbügelhälften werden zwischen Auspuffkrümmer und Motorblock mittels der Rundgummifeder 5218 027 und zwei selbstsichernden Muttern M 8 DIN 6927 verschraubt.



Motorschutzbügel HONDA CBF 1000

Artikel-Nr.:
501.943 00 01 schwarz

Seitenkoffer
Topcases
Gepäckträger
Lock it System
Softbags
Aluminiumkoffer
Lederkoffer
Schutzbügel
Hauptständer
Chopper-Parts
Quad-Parts
Accessoires



Montage

Der Bausatz umfaßt die folgenden Teile:

Stück	Bestellnr.	Bezeichnung
1	701.504HB	Motorschutzbügel links
1	701.505HB	Motorschutzbügel rechts
2	150.870	Inbusschrauben M 10 x 55
4	150.811	U-Scheiben 10,5
2	150.801	selbstsichernde Muttern M 10
1	151.021	Rundgummifeder 5218 027
2	151.022	selbstsichernde Muttern M 8 DIN 6927



**Nach der Montage alle Verschraubungen auf festen Sitz kontrollieren!
Bitte beachten Sie unsere beigefügten Serviceinformationen.**

Weiteres Zubehör:

Kofferträger 650.943 00 01 schwarz
Gepäckbrücke 650.943 01 01 schwarz



Hepco & Becker GmbH
An der Steinmauer 6
D-66955 Pirmasens

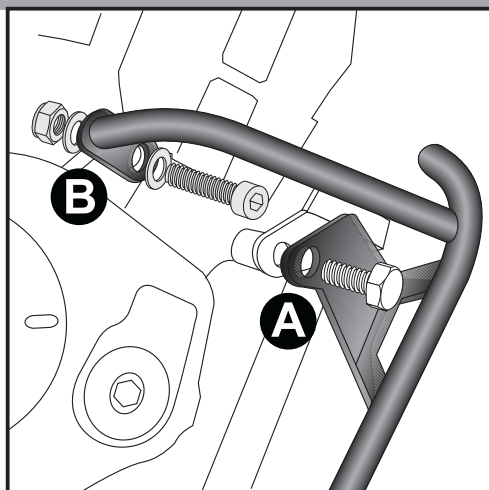
Tel.: 06331 - 1453 - 100
Fax: 06331 - 1453 - 120
eMail: vertrieb@hepco-becker.de
www.hepco-becker.de

Engine guard
HONDA CBF 1000

Item-No.
501.943 00 01 black

Side cases
Top cases
luggage frames
Lock it system
Softbags
Aluminium luggage
Leather luggage
Protection bars
Center stands
Chopper parts
Quad parts
Accessories

Assembling instructions

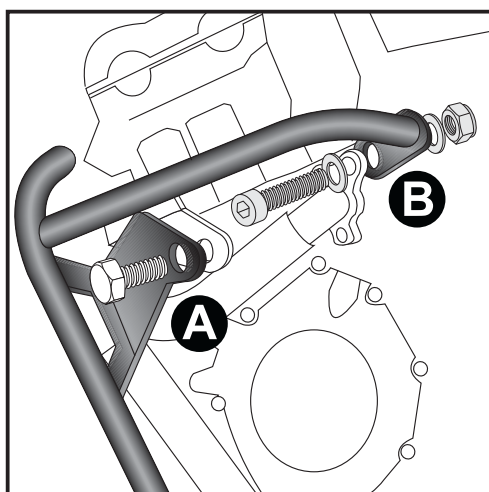


1

Fastening of crash bar right:

A above the engine plate with original screw. Originalschrauben. The original washer is not used any more.

B outside of the engine threadblock with allen screw M 10 x 55, washer $\varnothing 10,5$ and self-lock nut M 10.

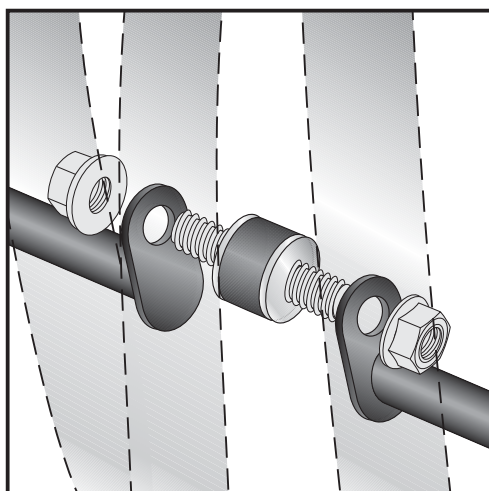


2

Fastening of crash bar left:

A above the engine plate with original screw. Originalschrauben. The original washer is not used any more.

B inside of the engine threadblock with allen screw M 10 x 55, washer $\varnothing 10,5$ and self-lock nut M 10.



3

Connection of the crash bars:

between exhaust manifold and engine block with silent block no.5218 027 and two self-lock nuts M 8 DIN 6927.



Engine guard HONDA CBF 1000

Item-No.
501.943 00 01 black

Side cases
Top cases
luggage frames
Lock it system
Softbags
Aluminium luggage
Leather luggage
Protection bars
Center stands
Chopper parts
Quad parts
Accessories

Assembling instructions

The kit includes the following parts:

Quant	item no.	description
1	701.504HB	engine guard left side
1	701.505HB	engine guard right side
2	150.870	allen screw M 10 x 55
4	150.811	washer 10,5
2	150.801	self-lock nut M 10
1	151.021	silent block no.5218 027
2	151.022	self-lock nut M8 DIN 6927



Control all screw connections after the assembling for tightness!

Please notice our enclosed service information.

All screws, bolts and nuts should be checked after driving the first 50 km to ensure that all are tightened to the proper torque.

Medium strength liquid thread-locker (i.e., „Locktite“) should be used to secure all screws, bolts, and nuts.

Also available:

Side carrier 650.943 00 01 black

Rear rack 650.943 01 01 black



Hepco & Becker GmbH
An der Steinmauer 6
D-66955 Pirmasens
Germany

Tel.: +49 6331 - 1453 - 100

Fax: +49 6331 - 1453 - 120

eMail: vertrieb@hepco-becker.de

www.hepco-becker.de