

## Motorschutzbügel

### Honda Shadow 750

Modell 2008

Artikel-Nummer: 501.955 chrom

### Honda VT 750 Shadow

Modell 2004-2007

Artikel-Nummer: 501.939 chrom

Seitenkoffer  
Topcases  
Gepäckträger  
Lock it System  
Softbags  
Aluminiumkoffer  
Lederkoffer  
Schutzbügel  
Hauptständer  
Chopper-Parts  
Quad-Parts  
Accessoires



## Montage

Stück	Bestellnr.	Bezeichnung
1	701.524 HB	Motorschutzbügel links
1	701.525 HB	Motorschutzbügel rechts
1	151.121	Inbusschraube M10 x 220
1	150.841	Sechskantschraube M8 x 30
2	150.941	Inbusschraube M5 x 16
2	150.921	Karoseriescheibe ø6,4xø16x3
2	150.811	U-Scheibe ø10,5
1	150.810	U-Scheibe ø8,4
2	151.078	U-Scheibe ø5,3
1	150.801	Selbstsichernde Mutter M10
1	150.818	Aludistanz ø18 x ø9 x 7



rechte Seite

Weiteres lieferbares Zubehör:

### für Honda VT 750 Shadow Modell 2004-2007

Packtaschenhalter	Art.-Nr. 625.939	Kofferträger chrom	Art.-Nr. 650.939 00 02
Gepäckbrücke chrom	Art.-Nr. 650.939 01 02	Twinlights	Art.-Nr. 400.939
Sissybar mit Gepäckbrücke	Art.-Nr. 611.939	Sissybar ohne Gepäckbrücke	Art.-Nr. 600.939
Solorack mit Rückenlehne	Art.-Nr. 611.118	Solorack ohne Rückenlehne	Art.-Nr. 600.118
Fender Guard	Art.-Nr. 410.939		

### für Honda Shadow 750 Modell 2008

Packtaschenhalter	Art.-Nr. 625.955	Kofferträger chrom	Art.-Nr. 650.955 00 02
Gepäckbrücke chrom	Art.-Nr. 650.955 01 02	Twinlights	Art.-Nr. 400.955
Sissybar mit Gepäckbrücke	Art.-Nr. 611.955	Sissybar ohne Gepäckbrücke	Art.-Nr. 600.955
Solorack mit Rückenlehne	Art.-Nr. 611.120	Solorack ohne Rückenlehne	Art.-Nr. 600.120
Fender Guard	Art.-Nr. 410.955		



**Hepco & Becker GmbH**  
An der Steinmauer 6

D-66955 Pirmasens

Tel.: 06331 - 1453 - 100

Fax: 06331 - 1453 - 120

eMail: [vertrieb@hepco-becker.de](mailto:vertrieb@hepco-becker.de)

[www.hepco-becker.de](http://www.hepco-becker.de)

## Motorschutzbügel

Honda Shadow 750

Modell 2008

Artikel-Nummer: 501.955 chrom

Honda VT 750 Shadow

Modell 2004-2007

Artikel-Nummer: 501.939 chrom

Seitenkoffer

Topcases

Gepäckträger

Lock it System

Softbags

Aluminiumkoffer

Lederkoffer

Schutzbügel

Hauptständer

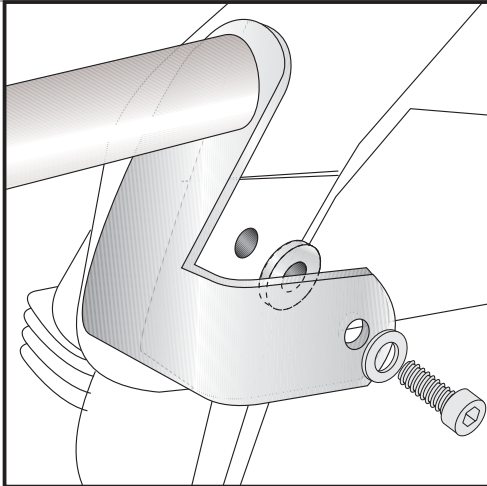
Chopper-Parts

Quad-Parts

Accessoires



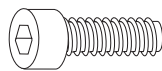
## Montage



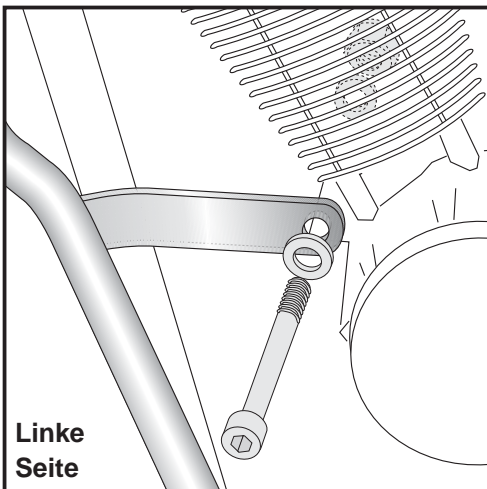
1

Montage des Motorschutzbügels oben links und rechts:

Motorschutzbügel platzieren, jeweils eine Karosseriescheibe  $\varnothing 6,4 \times 16 \times 3$  zwischen Rahmen und Bügel einfügen und mit einer Inbusschraube M5x16 und einer U-Scheibe  $\varnothing 5,3$  montieren.



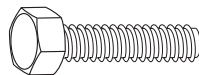
je 2x



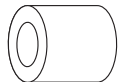
2

Montage des Motorschutzbügels mitte links und rechts:

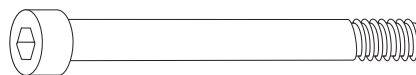
**Rechte Seite:** an der zuvor freigemachten Bohrung am Rahmen mit einer Sechskantschraube M8x30 und einer U-Scheibe  $\varnothing 8,4$  befestigen. Aludistanz  $\varnothing 18 \times \varnothing 9 \times 7$  zwischen Bügel und Rahmen einfügen.



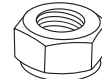
je 1x



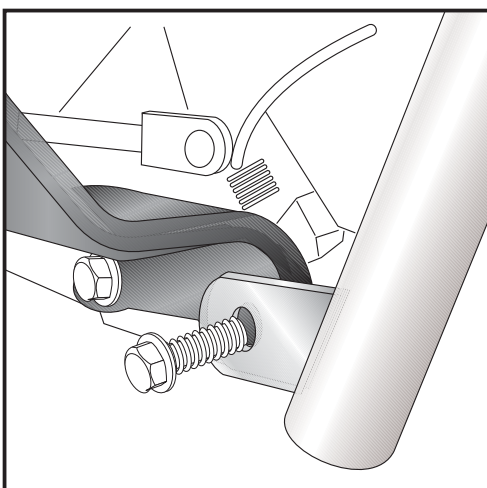
**Linke Seite:** in der Mitte wird die Schraube zur Motorhalterung am Rahmen demontiert. Befestigen Sie den Motorschutzbügel mit einer Inbusschraube M10x220 und U-Scheibe  $\varnothing 10,5$ . Auf der rechten Seite wird auf das überstehende Gewinde dieser Inbusschraube eine U-Scheibe  $\varnothing 10,5$  und eine selbstsichernde Mutter M10 montiert.



je 1x



2x



3

Montage des Motorschutzbügels unten links und rechts:

**Rechte Seite:** am Fußrastenhalter den Motorschutzbügel platzieren und mit der Original-Schraube befestigen.

**Linke Seite:** der linke Motorschutzbügel hat hier keinen Befestigungspunkt.

## Engine guard

### Honda Shadow 750

Model 2008

Item-No.: 501.955 chrome

### Honda VT 750 Shadow

Model 2004-2007

Item-No. 501.939 chrome

Side cases

Top cases

luggage frames

Lock it system

Softbags

Aluminium luggage

Leather luggage

Protection bars

Center stands

Chopper parts

Quad parts

Accessories



## Assembling instructions

The kit includes the following parts:

Quant	item no.	description
1	701.524 HB	crash bar left
1	701.525 HB	crash bar right
1	151.121	allen screw M10 x 220
1	150.841	hexagon bolt M8 x 30
2	150.941	allen screw M5 x 16
2	150.921	body washer ø6,4xø16x3
2	150.811	washer ø10,5
1	150.810	washer ø8,4
2	151.078	washer ø5,3
1	150.801	self-lock nut M10
1	150.818	spacer ø18 x ø9 x 7



right side

**Control all screw connections after the assembling for tightness!**

**Please notice our enclosed service information.**

Also available:

### for Honda VT 750 Shadow Model 2004-2007

Leather bag holder	Item-no.: 625.939	Side carrier chrome	Item-no.: 650.939 00 02
Rear rack chrome	Item-no.: 650.939 01 02	Twinlights	Item-no.: 400.939
Sissybar with rear rack	Item-no.: 611.939	Sissybar without rear rack	Item-no.: 600.939
Solorack with rear rack	Item-no.: 611.118	Solorack without rear rack	Item-no.: 600.118
Fender Guard	Item-no.: 410.939		

### for Honda Shadow 750 Model 2008

Leather bag holder	Item-no.: 625.955	Side carrier chrome	Item-no.: 650.955 00 02
Rear rack chrome	Item-no.: 650.955 01 02	Twinlights	Item-no.: 400.955
Sissybar with rear rack	Item-no.: 611.955	Sissybar without rear rack	Item-no.: 600.955
Solorack with rear rack	Item-no.: 611.120	Solorack without rear rack	Item-no.: 600.120
Fender Guard	Item-no.: 410.955		



**Hepco & Becker GmbH**  
An der Steinmauer 6  
D-66955 Pirmasens  
Germany

**Tel.: +49 6331 - 1453 - 100**

**Fax: +49 6331 - 1453 - 120**

**eMail: [vertrieb@hepco-becker.de](mailto:vertrieb@hepco-becker.de)**

**[www.hepco-becker.de](http://www.hepco-becker.de)**

## Engine guard

Honda Shadow 750

Model 2008

Item-No.: 501.955 chrome

Honda VT 750 Shadow

Model 2004-2007

Item-No. 501.939 chrome

Side cases

Top cases

luggage frames

Lock it system

Softbags

Aluminium luggage

Leather luggage

Protection bars

Center stands

Chopper parts

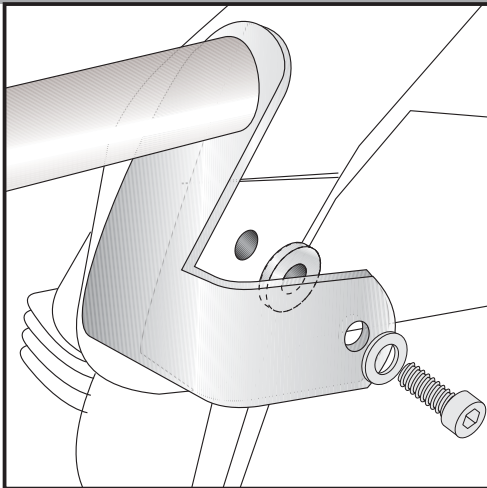
Quad parts

Accessories



**HEPCO &  
BECKER**

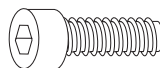
## Assembling instructions



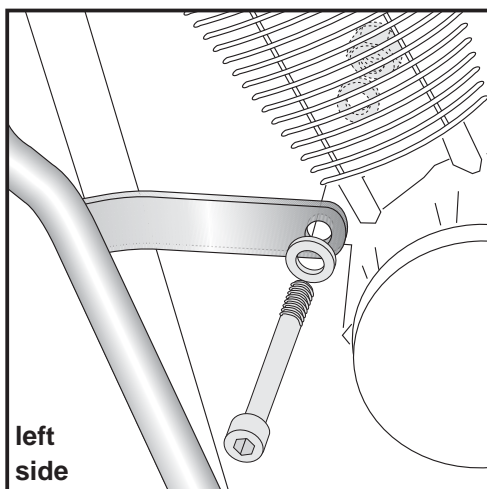
**1**

Fastening of the crash bar top left+right:

Sandwich body washer  $\varnothing 6,4 \times 16 \times 3$  between frame and crash bar and fix it with allen screw M5x16 and washer  $\varnothing 5,3$ .



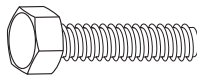
each 2x



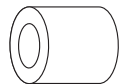
**2**

Fastening of the crash bar middle left+right:

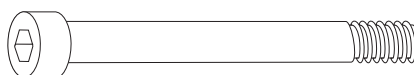
**right side:** at the threaded hole in the frame with hexagon bolt M8x30 and washer  $\varnothing 8,4$  and spacer  $\varnothing 18 \times \varnothing 9 \times 7$ .



each 1x



**left side:** change screw at the engine suspension with allen screw M10x220 and washer  $\varnothing 10,5$ . At the other side, use washer  $\varnothing 10,5$  and a self-lock nut M10.



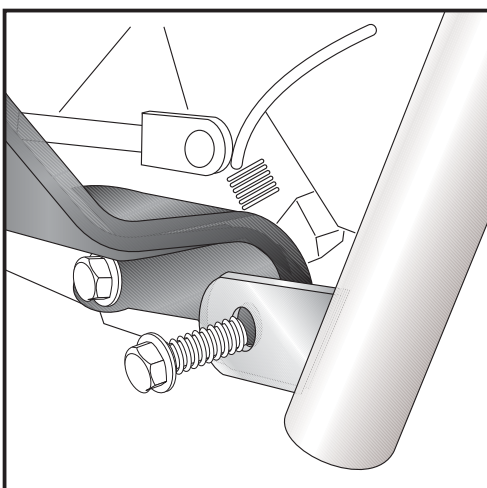
1x



2x



left  
side



**3**

Fastening of the crash bar top left+right:

**right side:** at the footrest bracket with original screw.

**left side:** no fixing point.

Luggage ideas.