

Twinlight Set Yamaha XVS 950 Midnight Star

Artikel-Nummer:
400.4529 chrom

Seitenkoffer
Topcases
Gepäckträger
Lock it System
Softbags
Aluminiumkoffer
Lederkoffer
Schutzbügel
Hauptständer
Chopper-Parts
Quad-Parts
Accessoires



Montage

Der Bausatz umfaßt folgende Teile:

Stück	Bestellnr.	Bezeichnung
1	704.802HB	Twinlighthalter links
1	704.803HB	Twinlighthalter rechts
2	151.099	Scheinwerfer
2	150.782	Inbusschraube M8 x 20
2	150.810	U-Scheibe 8,4 mm

1 Elektrokit bestehend aus:

1	Verlängerungskabel 140 cm
1	Abzweigverbinder
3	Stoßverbinder
1	Isolierschlauch
2	Kabelbinder
1	Flachsicherung 15A
1	Flachsicherung Mini 15A



Achtung : Falscher Anschluss der Twinlights kann zu Schäden am Kabelbaum oder der elektrischen Anlage führen!

**Schliessen Sie die Twinlights gemäss Schaltplan an.
Verlegen Sie alle Kabel so, das sich keine Scheuerstellen bilden können.**

Weiteres lieferbares Zubehör:

Kofferträger	Nr. 650.4529 00 02 chrom	Packtaschenhalter	Nr. 625.4529 chrom
Gepäckbrücke	Nr. 650.4529 01 02 chrom	Motorschutzbügel	Nr. 501.4529 chrom
Sissybar mit Gepäckbrücke	Nr. 611.4529 chrom	Sissybar ohne Gepäckbrücke	Nr. 600.4529 chrom
Solorack mit Rückenlehne	Nr. 611.4530 chrom	Solorack ohne Rückenlehne	Nr. 600.4530 chrom
Fenderguard	Nr. 410.4529 chrom		



Hepco & Becker GmbH
An der Steinmauer 6

D-66955 Pirmasens

Tel.: 06331 - 1453 - 100

Fax: 06331 - 1453 - 120

eMail: vertrieb@hepco-becker.de

www.hepco-becker.de

Twinlight Set Yamaha XVS 950 Midnight Star

Artikel-Nummer:
400.4529 chrom

Seitenkoffer
Topcases
Gepäckträger
Lock it System
Softbags
Aluminiumkoffer
Lederkoffer
Schutzbügel
Hauptständer
Chopper-Parts
Quad-Parts
Accessoires



Montage

Vorbereitende Arbeiten

Zierblende unter dem Hauptscheinwerfer entfernen. Die zwei Linsenkopfschrauben der Haltekombination für Blinker und Hauptscheinwerfer entfernen.

Montage des Twinlightbügels:

Den linken Twinlighthalter über der Bohrung der Haltekombination positionieren. Die mitgelieferte Inbusschraube M8X20 mit U-Scheibe $\varnothing 8,4$ durch die Bohrung des Twinlighthalters und der Haltekombination führen und handfest verschrauben. Mit dem rechten Twinlighthalter genauso verfahren. Jetzt beide Inbusschrauben M8X20 fest verschrauben.

Montage der Scheinwerfer:

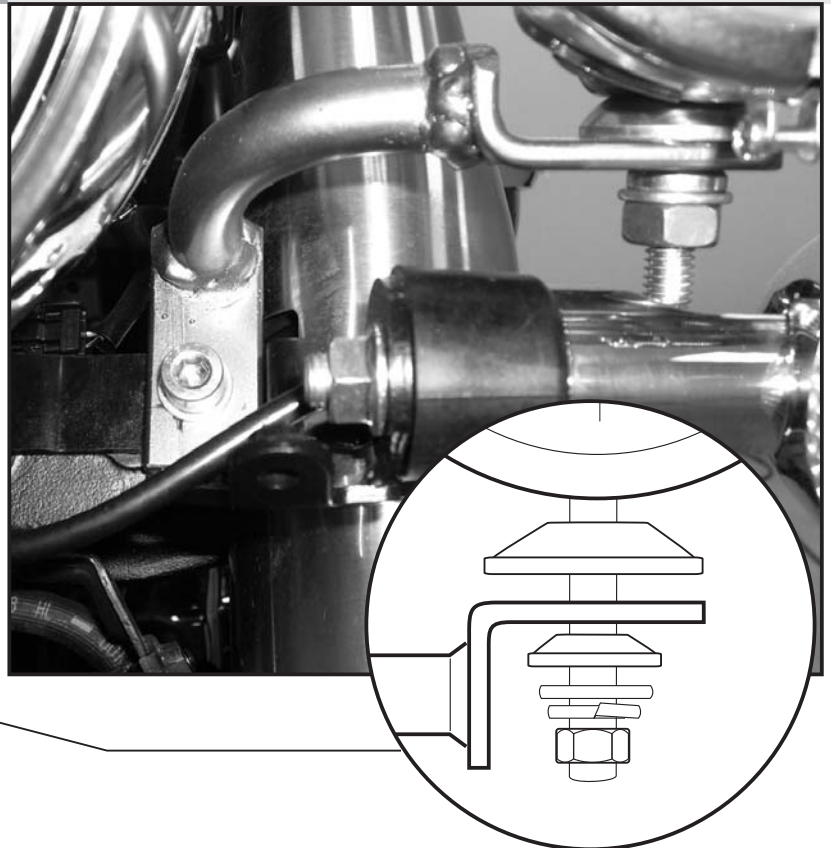
Die Konusringe gemäß Skizze anbringen, den Fernscheinwerfer auf die vorgesehenen Bohrungen der Traglaschen aufsetzen, leicht anziehen und ausrichten. Anschließend die Verschraubung festziehen. Zierblende unter dem Hauptscheinwerfer wieder montieren.

Elektroanschluss

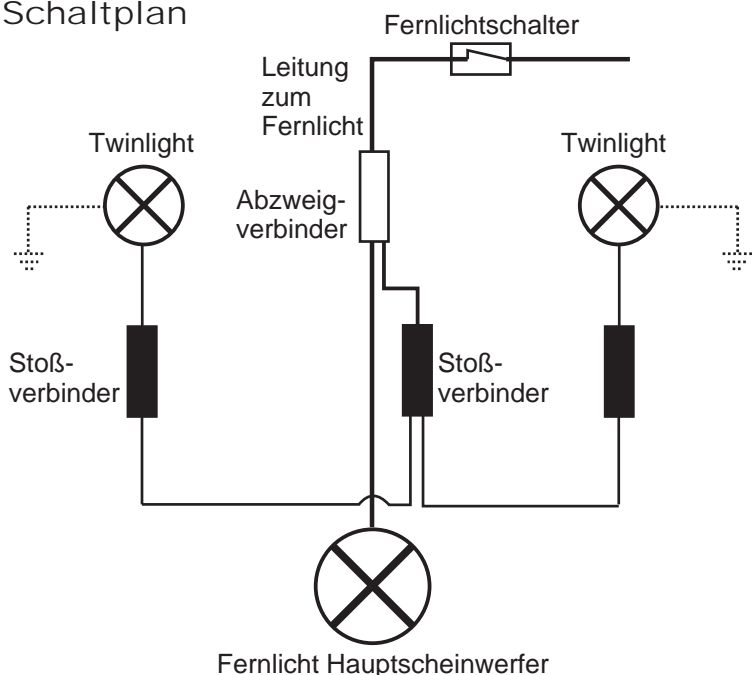
Das Verlängerungskabel wird auf passende Längen getrennt und jeweils ein Stück mittels Stoßverbinder mit dem Scheinwerferkabel verbunden. Isolierschlauch drüberziehen. Kabel verlegen. Der Anschluß erfolgt am Zuleitungskabel zum Fernlicht mittels Abzweigverbinder, siehe Schaltplan.

Die beiliegenden Sicherungen werden nur verwendet, wenn die im Fahrzeug vorgesehene Sicherung des Fernlichts nicht ausreichend dimensioniert ist.

1



Schaltplan



**Twinlight Set
Yamaha XVS 950 Midnight Star**

**Item-No.
400.4529 chrome**

- Side cases
- Top cases
- luggage frames
- Lock it system
- Softbags
- Aluminium luggage
- Leather luggage
- Protection bars
- Center stands
- Chopper parts
- Quad parts
- Accessories



Assembling instructions

The kit includes the following parts:

Quant	item no.	description
1	704.802HB	twinlight holder left
1	704.803HB	twinlight holder right
2	151.099	Spotlight
2	150.782	Allen screw M8 x 20
2	150.810	Washer 8,4 mm

1 electric kit:

1	cable 140 cm
1	fuse 15A
1	fuse mini 15A
1	contact pin
3	connector
1	insulating sleeve
2	cable strap



**Notice : Be carefull - wrong connection can damage the electrical system!
Protect cables with the insulating sleeve.**

Also available:

Rear rack chrome	Item-no.: 650.4529 01 02	Engine guard	Item-no.: 501.4529
Leather bag holder	Item-no.: 625.4529	Side carrier chrome	Item-no.: 650.4529 00 02
Sissybar with rear rack	Item-no.: 611.4529	Sissybar without rear rack	Item-no.: 600.4529
Solorack with back rest	Item-no.: 611.4530	Solorack without back rest	Item-no.: 600.4530
Fenderguard	Item-no.: 410.4529		



**Hepco & Becker GmbH
An der Steinmauer 6
D-66955 Pirmasens
Germany**

**Tel.: +49 6331 - 1453 - 100
Fax: +49 6331 - 1453 - 120
eMail: vertrieb@hepco-becker.de
www.hepco-becker.de**

**Twinlight Set
Yamaha XVS 950 Midnight Star**

**Item-No.
400.4529 chrome**

- Side cases
- Top cases
- luggage frames
- Lock it system
- Softbags
- Aluminium luggage
- Leather luggage
- Protection bars
- Center stands
- Chopper parts
- Quad parts
- Accessories



Assembling instructions

Preparing:

Dismantle chromed cover under the headlight. Unscrew the two filisterhead screws of the headlight/blinker holder.

Fastening of the twinlight holders

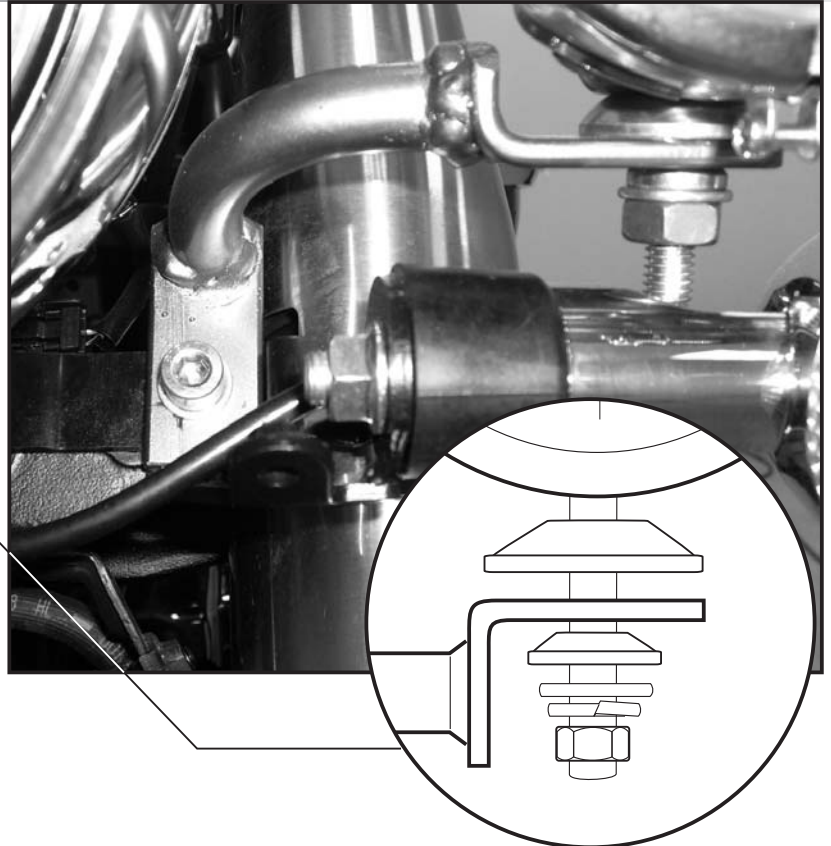
left+right:
with allen screw M8x20 and washers together with the headlight/blinker holder.

Fastening of the two spotlights:
with the included washer, lock ring and nut, as shown in the drawing.

Adjust the headlights and tighten the screw connection.

Mount the chromed cover again.

1



Electrical connection scheme:

Connect two pieces of the cable to the twinlights with connectors. Pull over the insulating sleeve and put the cable inside the twinlight bow.

With the contact pin you have to connect the twinlight cable to the cable, which comes from the high beam switch to the high beam lamp.

It might be necessary to change the fuse for high beam in the motorcycle. Use the included fuses instead of the original.

