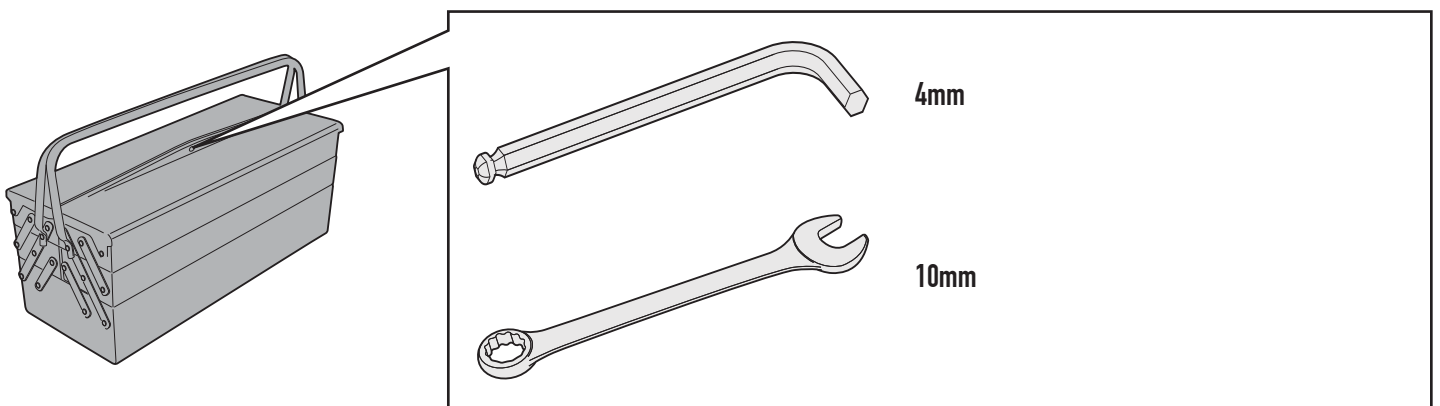
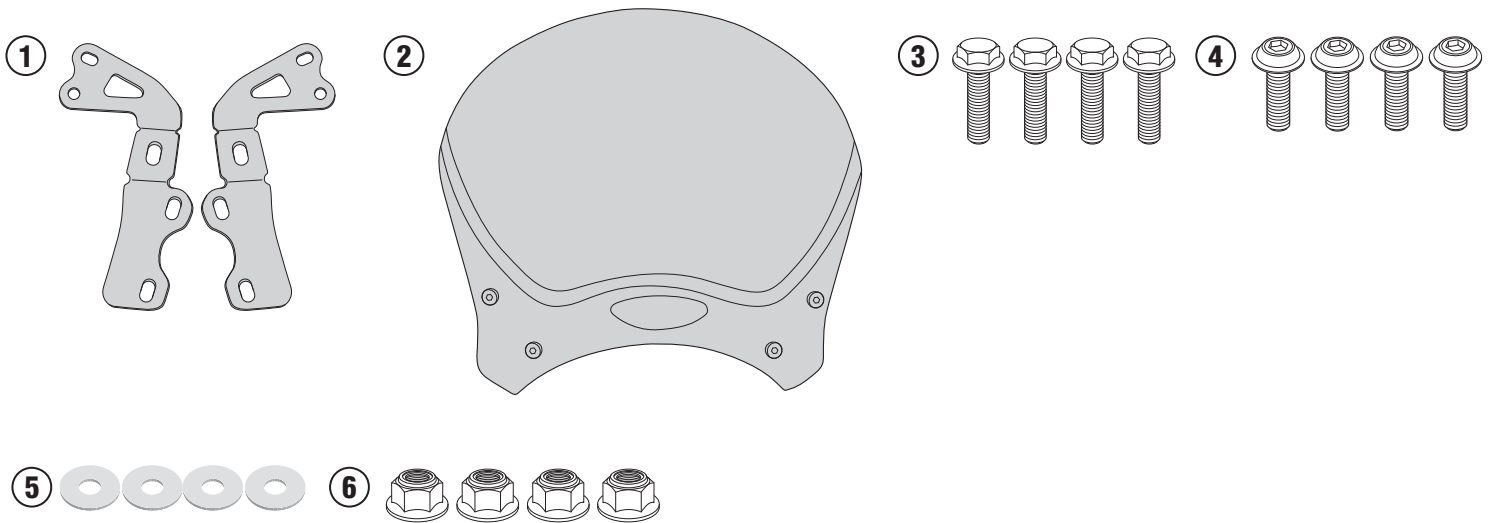


AL2128A - AL2128A

ATTACCHI SPECIFICI PER - SPECIFIC FITTING KIT FOR - KIT DE MONTAGE SPECIFIQUE POUR
 SPEZIFISCHER MONTAGEKIT FÜR - ANCLAJE ESPECÍFICO PARA - ANCORADOURO ESPECÍFICO

YAMAHA XSR 900 (2016)

N°	Descrizione	Caratteristiche	Codice	Quantità
1	Supporto - Support - Support Halierung - Soporte - Apoio	-	GL3187DXV GL3187SXV	2 (Dx,Sx)
2	Particolari Inclusi Nell'100AL/100ALB Components Included In The 100AL/100ALB Pièces Incluses Dans El 100AL/100ALB Bestandteile im 100AL/100ALB enthalten Despieces Incluidos 100AL/100ALB Explodiu incluído da 100AL/100ALB	-	-	-
3	Vite - Screw Vis - Schraube Tornillo - Parafuso	TEN M6x12	612TEN	4
4	Vite - Screw Vis - Schraube Tornillo - Parafuso	TBEIFN M6x16	616TBEIFN	4
5	Rondella - Washer Rondelle - Scheibe Arandela - Arruela	-	616RONX	4
6	Dado - Bolt - Ecrou Mutter - Tuerca	Dado Autobloccante Flangiato M6	6DADIABFN	4



AL2128A - AL2128A

ATTACCHI SPECIFICI PER - SPECIFIC FITTING KIT FOR - KIT DE MONTAGE SPECIFIQUE POUR
SPEZIFISCHER MONTAGEKIT FÜR - ANCLAJE ESPECÍFICO PARA - ANCORADOURO ESPECÍFICO

YAMAHA XSR 900 (2016)

