

A5125 - KA5125

ATTACCHI SPECIFICI PER - SPECIFIC FITTING KIT FOR - KIT DE MONTAGE SPECIFIQUE POUR
SPEZIFISCHER MONTAGEKIT FÜR - ANCLAJE ESPECÍFICO PARA - ANCORADOURO ESPECÍFICO

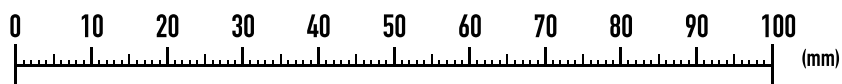
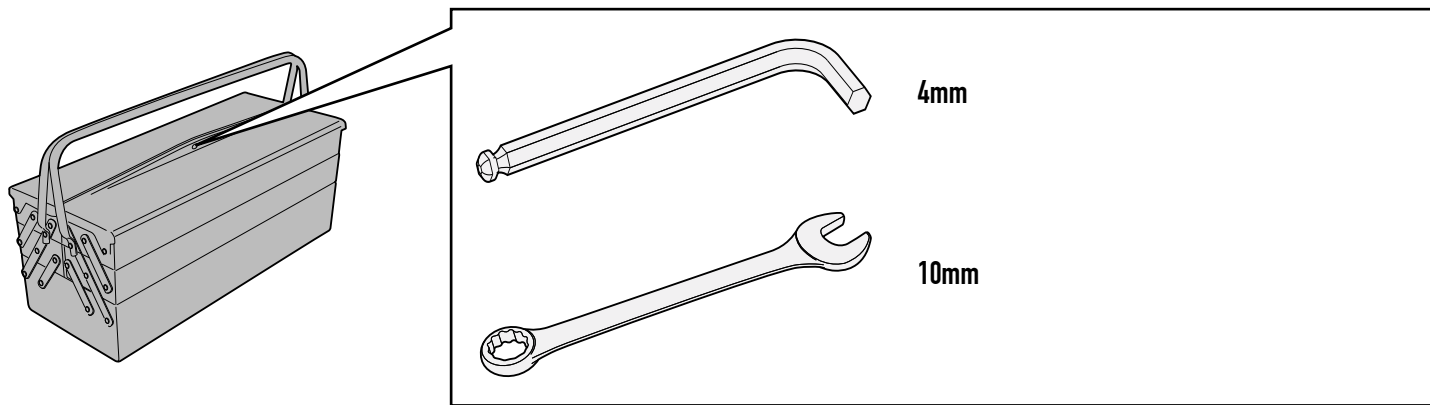
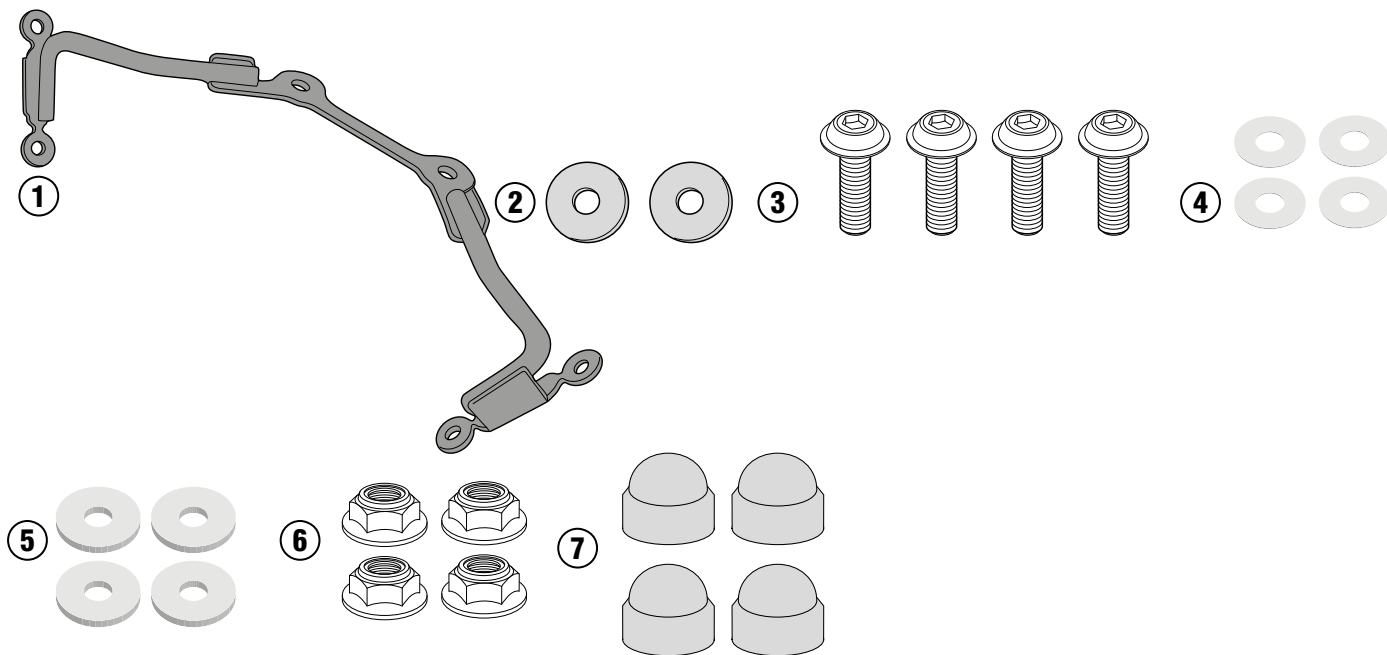
BMW G310R (2017)

N°	Descrizione	Caratteristiche	Codice	Quantità
1	Supporto - Support - Support Halterung - Soporte - Apoio	-	GNB1986V	1
2	Rondella - Washer Rondelle - Scheibe Arandela - Arruela	Sp.2mm	GL3645 INOX	2
3	Vite - Screw Vis - Schraube Tornillo - Parafuso	TBEIFN M6X16	616TBEIFN	4
4	Rondella - Washer Rondelle - Scheibe Arandela - Arruela	NYLON	Z1979	4
5	Rondella - Washer Rondelle - Scheibe Arandela - Arruela	-	ORONG	4
6	Dado - Bolt - Erou Mutter - Tuerca	Dado Autobloccante Flangiato Ribassato M6	6DADIABFN	4
7	Tappo - Cap Chapeau - Kappe Tapa - Boné	-	10COP	4
8	Componenti Originali - Original Parts Parties Originales - Original Bauteile Componentes Originales - Componentes Originais	-	-	-
9	Schermo Specifico - Specific Screen Écran Spécifique - Spezifischen Bildschirm Pantalla Especifica - Tela Especifica	-	-	1

A5125 - KA5125

ATTACCHI SPECIFICI PER - SPECIFIC FITTING KIT FOR - KIT DE MONTAGE SPECIFIQUE POUR
SPEZIFISCHER MONTAGEKIT FÜR - ANCLAJE ESPECÍFICO PARA - ANCORADOURO ESPECÍFICO

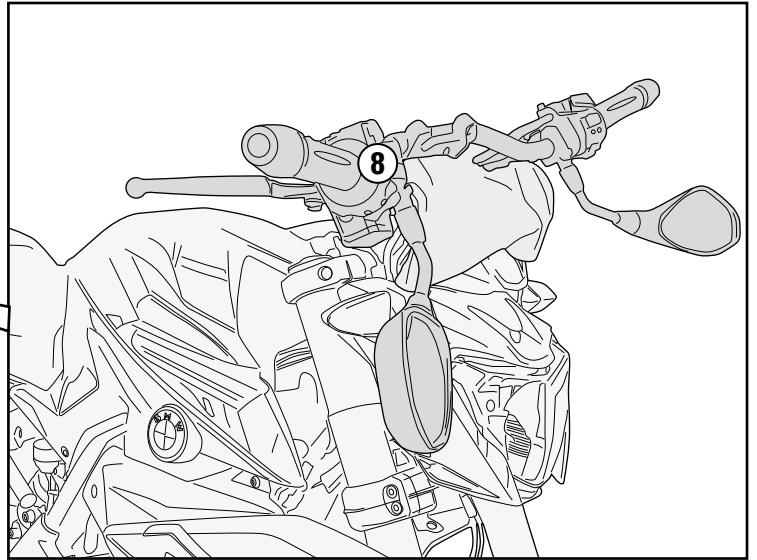
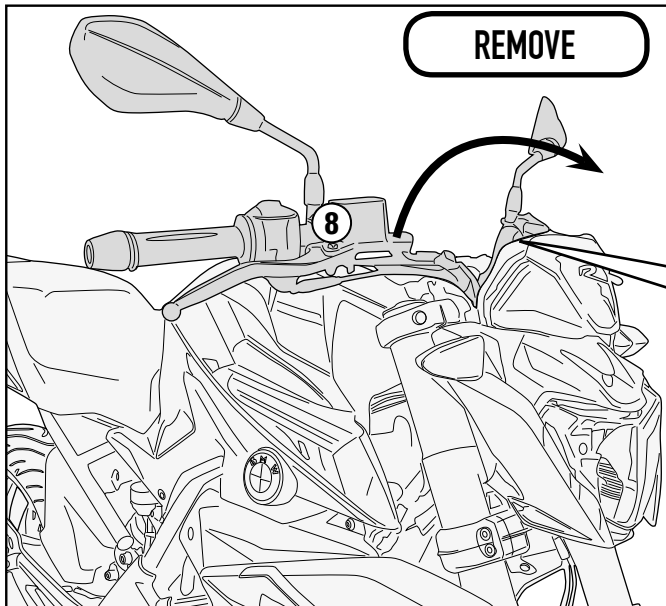
BMW G310R (2017)



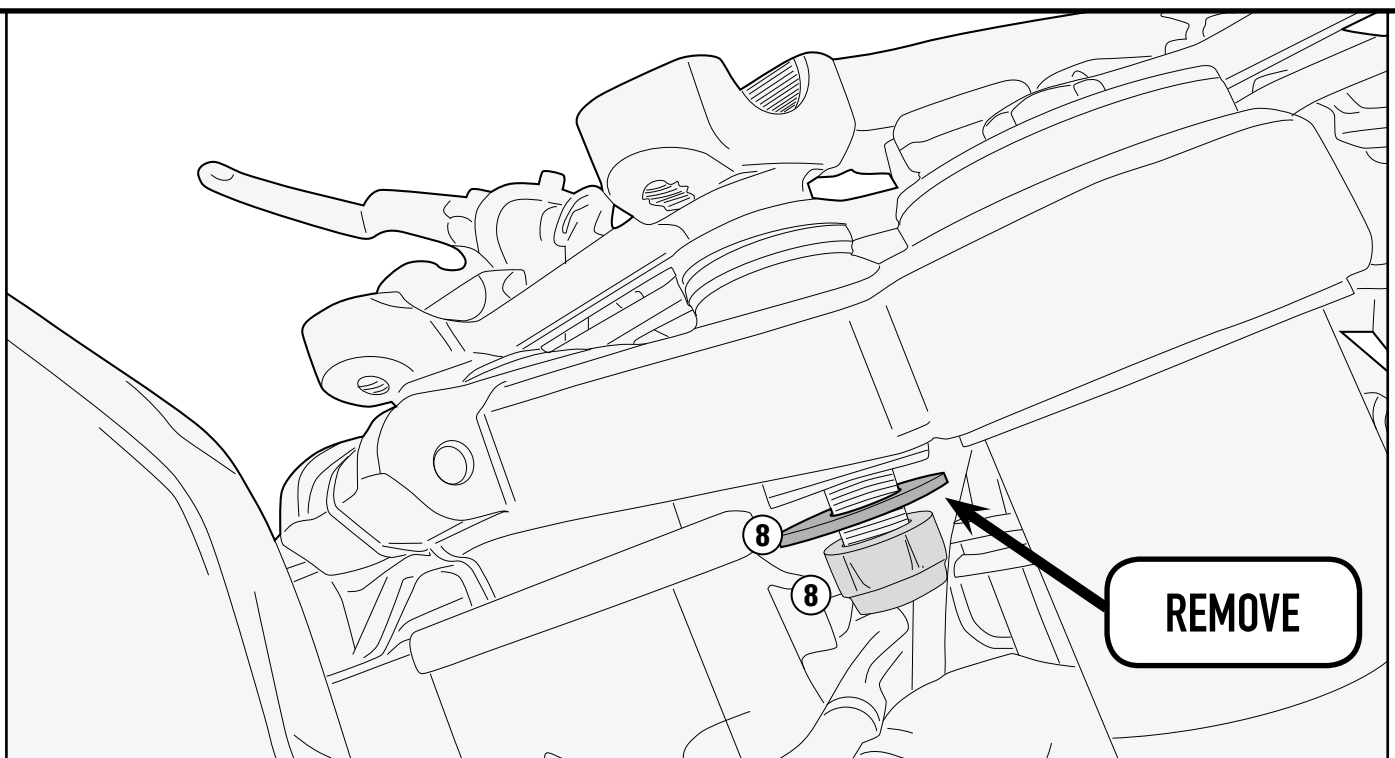
A5125 - KA5125

ATTACCHI SPECIFICI PER - SPECIFIC FITTING KIT FOR - KIT DE MONTAGE SPECIFIQUE POUR
SPEZIFISCHER MONTAGEKIT FÜR - ANCLAJE ESPECÍFICO PARA - ANCORADOURO ESPECÍFICO

BMW G310R (2017)



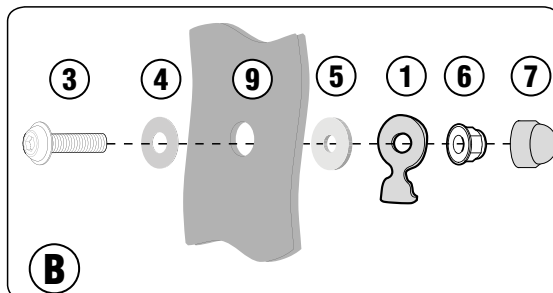
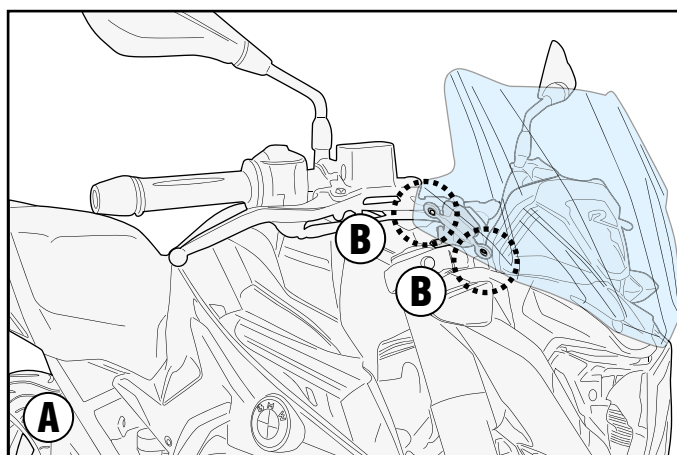
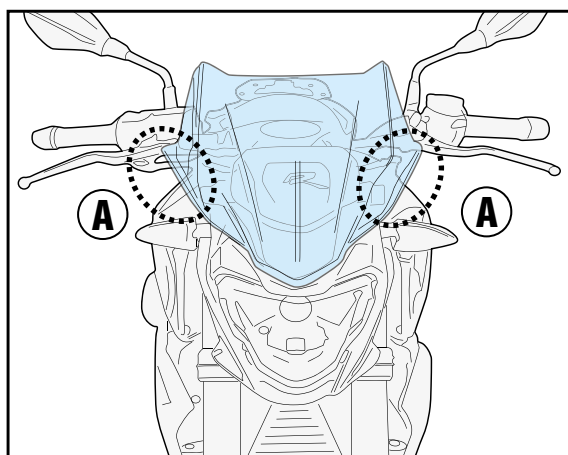
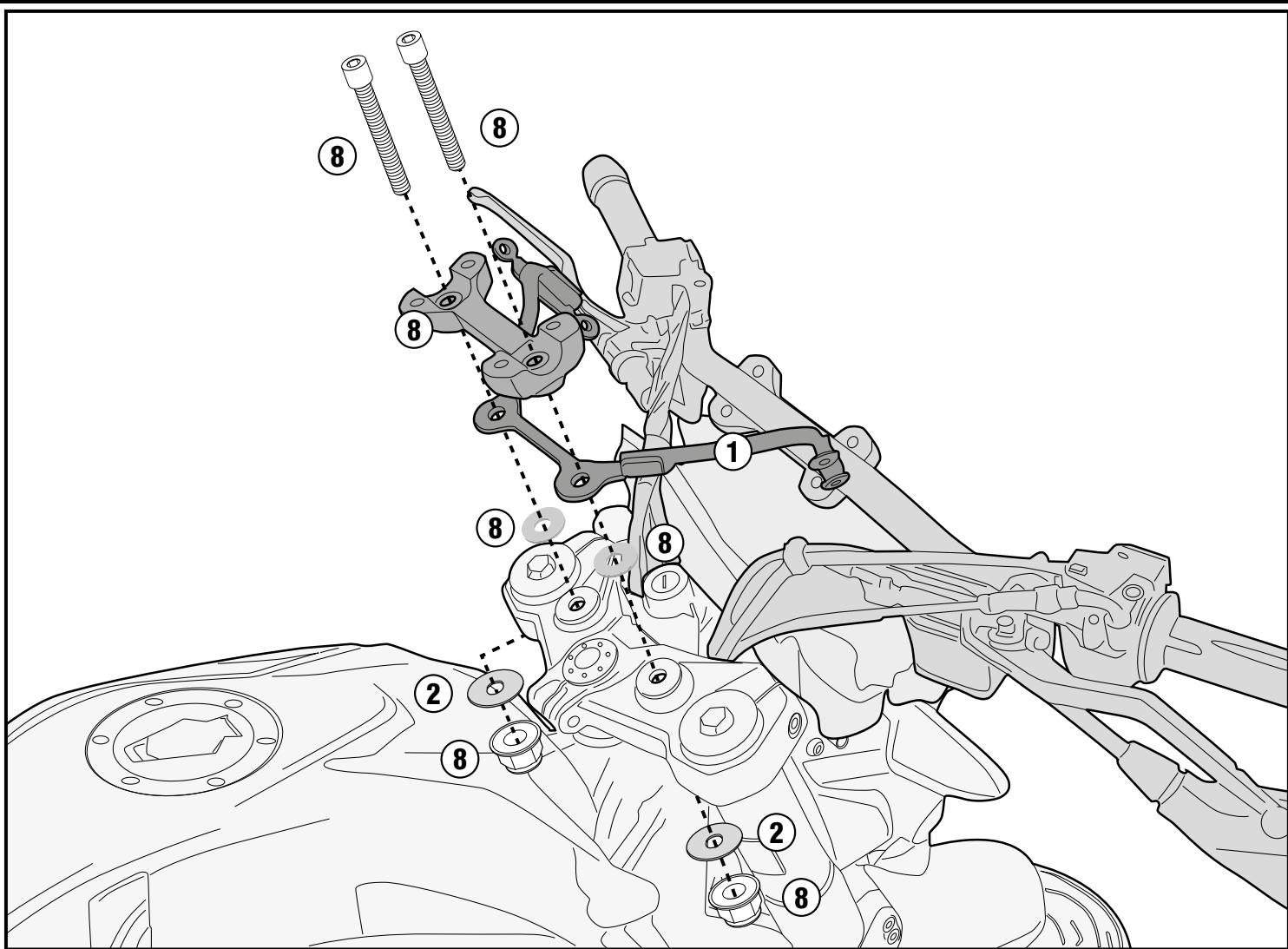
- **ATTENZIONE** - Bisogna togliere la rondella originale sotto la piastra dello sterzo per sostituirla con la rondella 2
- **IMPORTANT** - Remove the original washer under the steering plate and replace it with Washer No. 2
- **WICHTIG** - Entfernen Sie die originale Unterlegscheibe der Führungsplatte und ersetzen Sie diese durch Unterlegscheibe Nr. 2
- **IMPORTANT** - Retirer la rondelle d'origine sous la plaque de direction et la remplacer par la rondelle n° 2
- **ATENCION** - Necesita quitar la arandela original bajo la placa de la dirección para sustituirla con la arandela 2
- **IMPORTANTE** - Remova a arruela original sob a placa de direção e substitua-a pela bucha nº 2



A5125 - KA5125

ATTACCHI SPECIFICI PER - SPECIFIC FITTING KIT FOR - KIT DE MONTAGE SPECIFIQUE POUR
SPEZIFISCHER MONTAGEKIT FÜR - ANCLAJE ESPECÍFICO PARA - ANCORADOURO ESPECÍFICO

BMW G310R (2017)



ISTRUZIONI DI MONTAGGIO - MOUNTING INSTRUCTIONS
INSTRUCTIONS DE MONTAGE - BAUANLEITUNG
INSTRUCCIONES DE MONTAJE - INSTRUÇÕES DE MONTAGEM