

LS7711 - LS7711K

SUPPORTO PORTAFARETTI - FITTING KIT FOR SPOTLIGHTS - KIT D'ATTACHE POUR LES PROJECTEURS - SPEZIFISCHES MONTAGEKIT FÜR SCHEINWERFER - KIT ANCLAJES PARA PROYECTORES - KIT DE ÂNCORAS PARA PROJETO

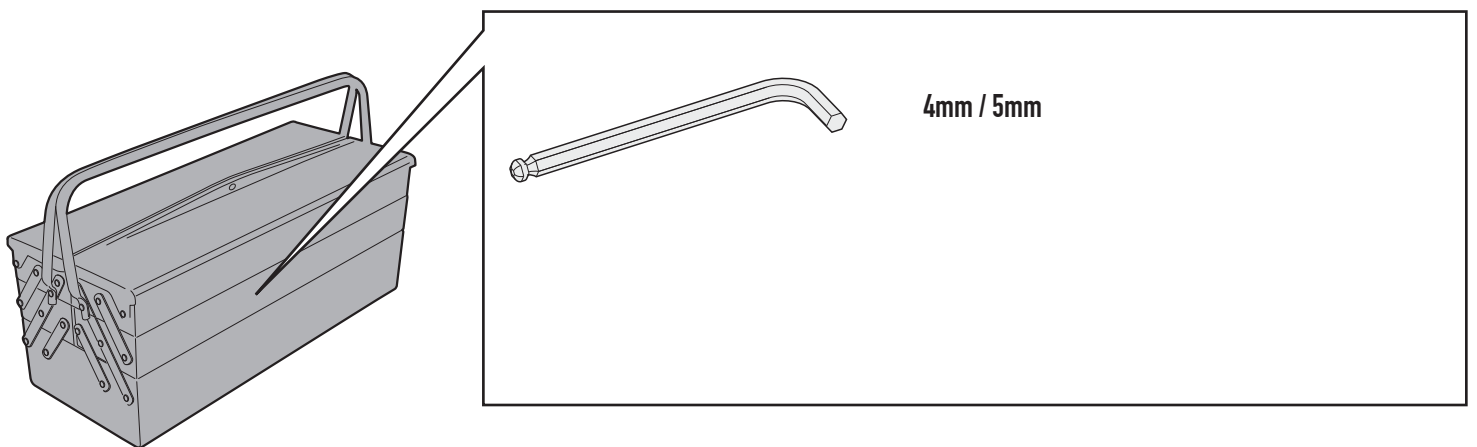
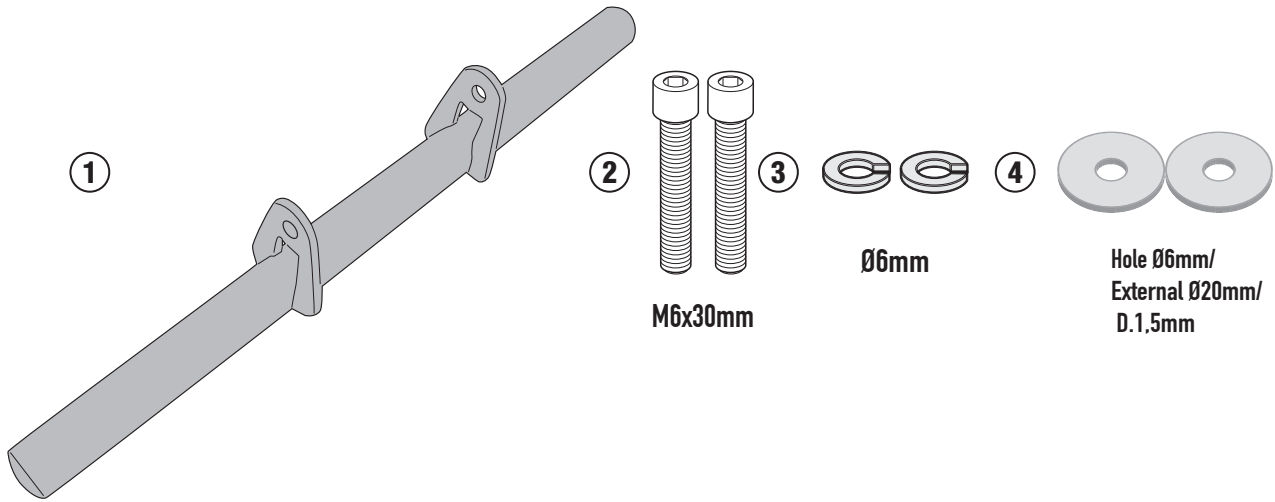
KTM 390 ADVENTURE (2020)

N°	Descrizione/Description	Caratteristiche/Features	Codice/Code	Quantità/Quantity
1	Supporto - Support - Support Halierung - Soporte - Apoio	-	GNB2538V	1
2	Vite - Screw Vis - Schraube Tornillo - Parafuso	TCE M6x30	630TCE	2
3	Rondella spaccata - Split washer Scheibe - Rondelle fendue Arandela seccionada - Arruela Dentada	Ø6mm	Z1063	2
4	Rondella - Washer Rondelle - Scheibe Arandela - Arruela	Foro Ø6mm/ Esterno Ø20mm Sp.1,5mm	620RON	2
5	Componenti Originali - Original Parts Parties Originales - Original Bauteile Componentes Originales - Componentes Originais	-	-	-
6	Particolari Inclusi nel S310/S322 Components Included In The S310/S322 Pièces Inclues Dans S310/S322 Die Einzelnen Teile Sind Bei S310/S322 Despieces Incluidos S310/S322 Componentes incluidos na S310/S322	-	-	-

LS7711 - LS7711K

SUPPORTO PORTAFARETTI - FITTING KIT FOR SPOTLIGHTS - KIT D'ATTACHE POUR LES PROJECTEURS - SPEZIFISCHES MONTAGEKIT FÜR SCHEINWERFER - KIT ANCLAJES PARA PROYECTORES - KIT DE ÂNCORAS PARA PROJETORES

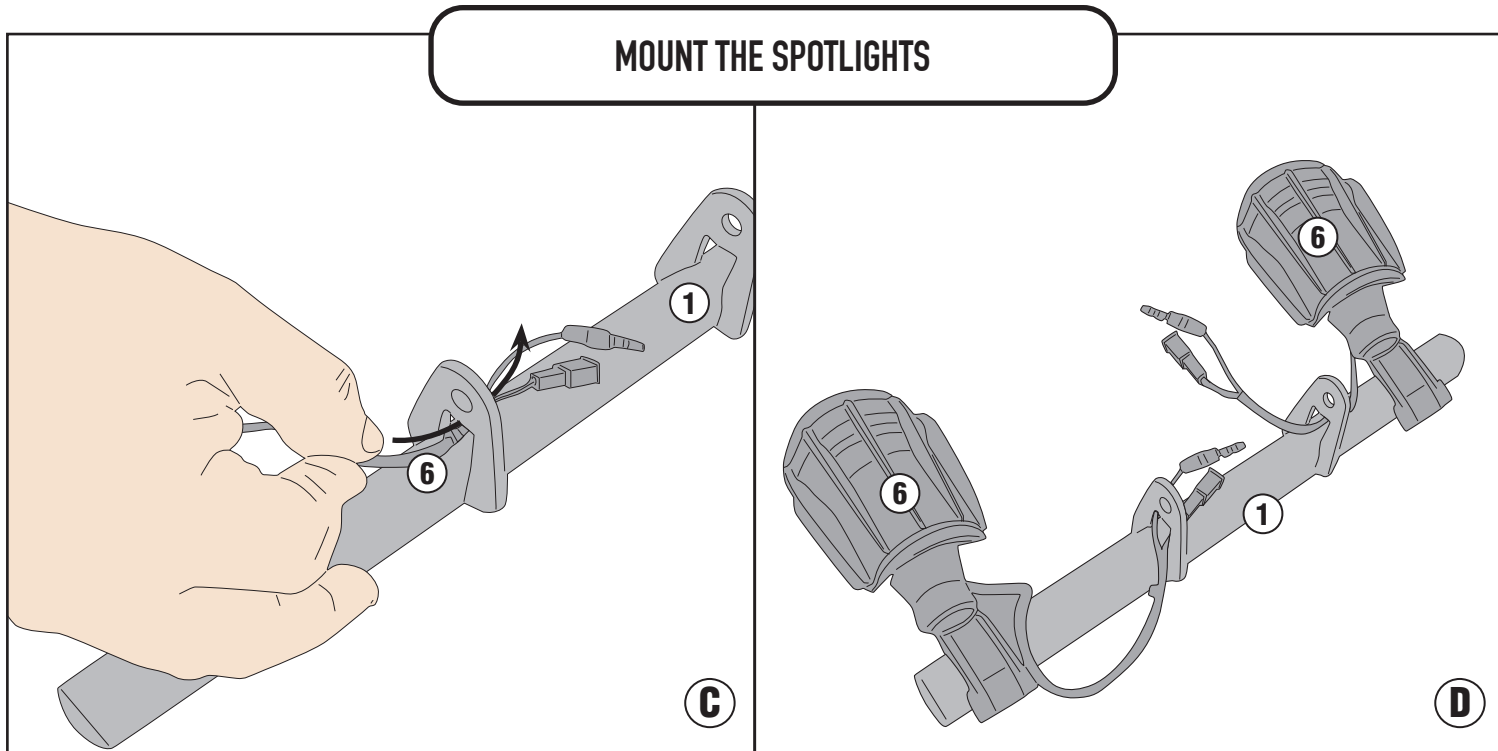
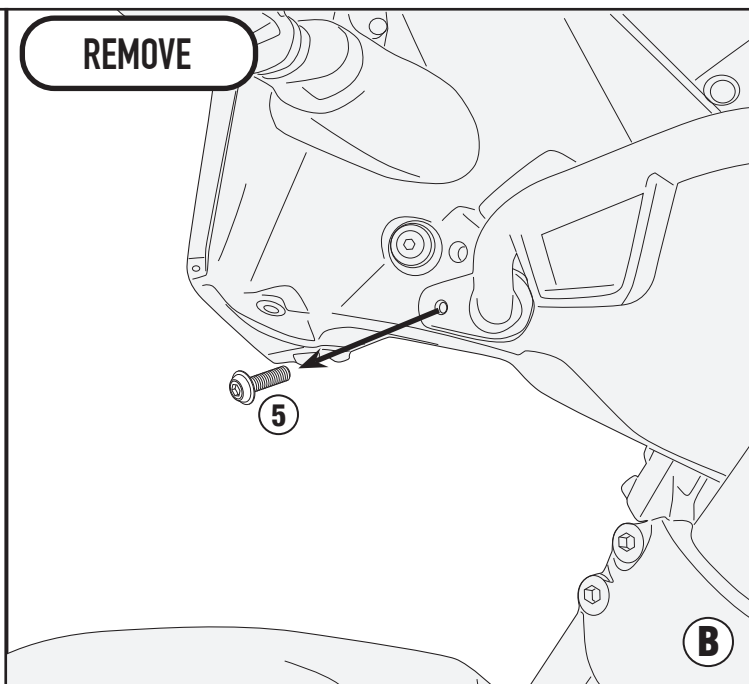
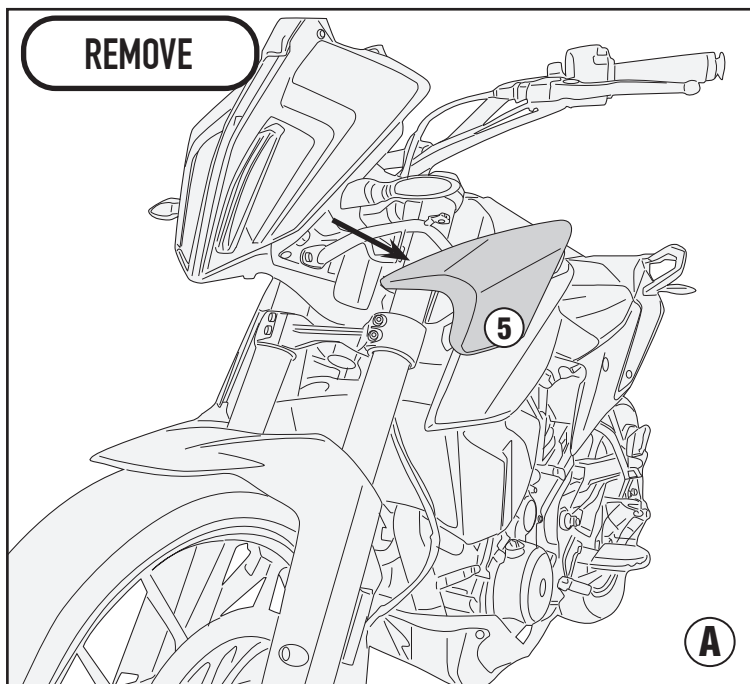
KTM 390 ADVENTURE (2020)



LS7711 - LS7711K

SUPPORTO PORTAFARETTI - FITTING KIT FOR SPOTLIGHTS - KIT D'ATTACHE POUR LES PROJECTEURS - SPEZIFISCHES MONTAGEKIT FÜR SCHEINWERFER - KIT ANCLAJES PARA PROYECTORES - KIT DE ÂNCORAS PARA PROJETO

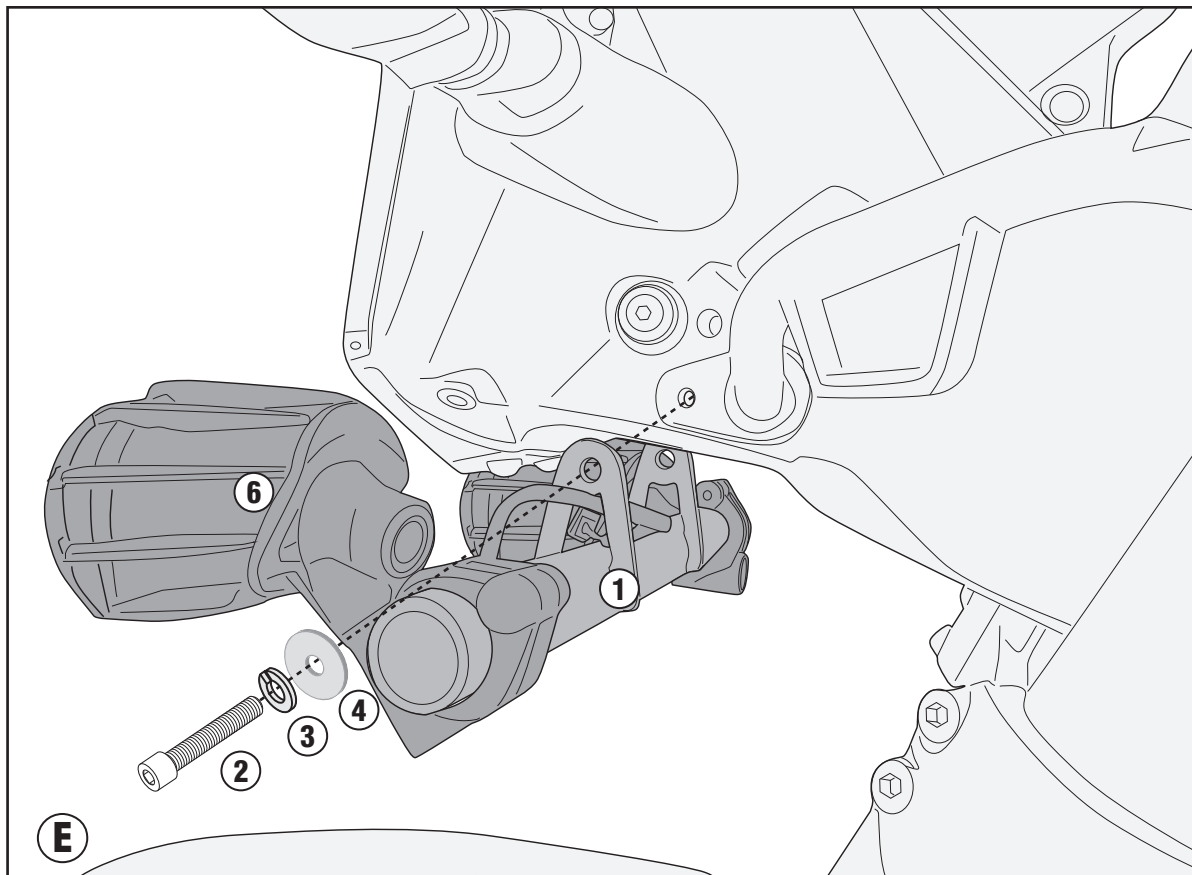
KTM 390 ADVENTURE (2020)



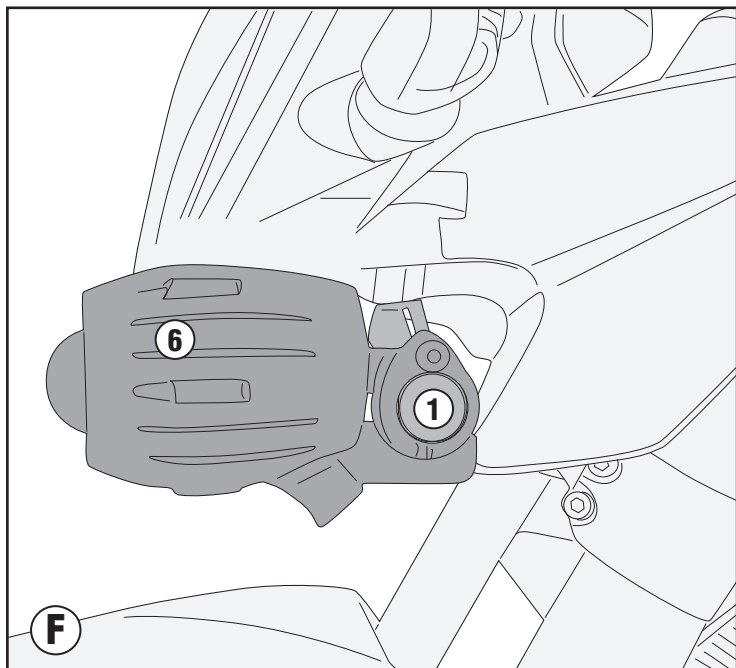
LS7711 - LS7711K

SUPPORTO PORTAFARETTI - FITTING KIT FOR SPOTLIGHTS - KIT D'ATTACHE POUR LES PROJECTEURS - SPEZIFISCHES MONTAGEKIT FÜR SCHEINWERFER - KIT ANCLAJES PARA PROYECTORES - KIT DE ÂNCORAS PARA PROJETORES

KTM 390 ADVENTURE (2020)



CORRECT MOUNTING FOR S310



CORRECT MOUNTING FOR S322

