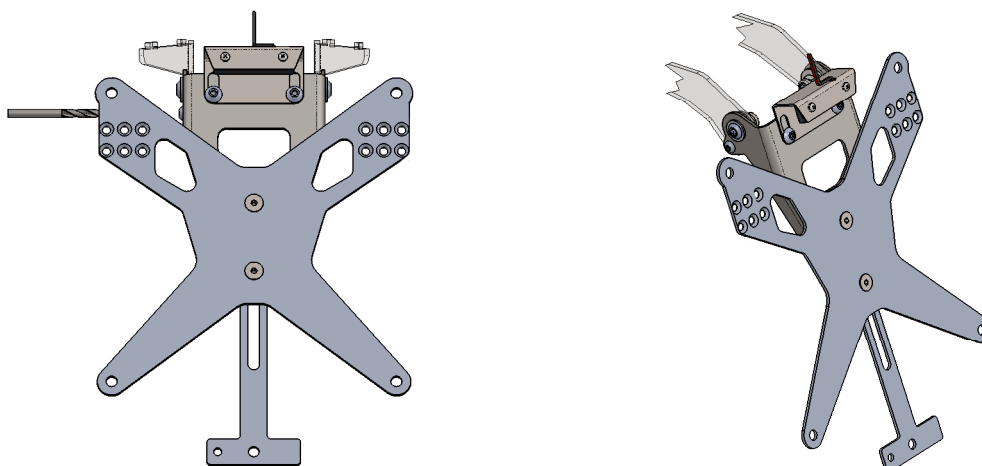


RAL Farbton: Color:	Artikelnummer: Item No.:
9005 (tiefschwarz / jet black)	70002800

Rev.:
./.

Ausgabedatum:
Date of issue:
02.10.2019

Montage Kennzeichenblende "X-Line" / mounting license plate bracket "X-Line"



Vielen Dank, dass Sie sich für dieses Qualitätsprodukt aus unserem Hause entschieden haben! *Thank you for choosing this quality product from IBEX!*

Die Montage und / oder Wartung dieses Produkts erfordert ein gutes technisches Verständnis. Zu Ihrer Sicherheit empfehlen wir, die Montage und/ oder Wartung durch eine Fachwerkstatt durchführen zu lassen. Unser Haus übernimmt keine Haftung für Schäden, die durch eine unsachgemäße Montage und / oder Wartung verursacht wurden. Beachten Sie unbedingt alle in der Montageanleitung angegebenen Hinweise. Beachten Sie außerdem alle für die Montage relevanten Hinweise im Fahrzeughandbuch. Eine Nichtbeachtung kann zu Schäden am Fahrzeug bzw. zur Gefährdung des Fahrers führen! Bitte heben Sie die Montageanleitung als Referenz auf.

The assembly and/or maintenance of this product requires a good technical understanding. For your own safety, we recommend that the assembly and/or maintenance is carried out by a specialist workshop. Our company assumes no liability for any damage caused by improper assembly or maintenance. Be sure to keep in mind all the notes provided in the assembly instructions. Please also note all the instructions relevant to the assembly in the vehicle manual. Non-observance can cause damage to the vehicle or danger to the driver! Please keep the assembly instructions as a reference.

ALLGEMEINE HINWEISE:

Beachten Sie eventuelle landesspezifische Vorschriften durch den Gesetzgeber bzw. TÜV-Vorschriften. Lassen Sie eintragungspflichtige Teile nach Montage durch Ihre Prüfstelle in die Fahrzeugpapiere eintragen.

General Notes:

Observe any country-specific regulations by the legislature or homologation regulations.

VORBEREITUNG:

Lesen Sie aufmerksam die Montageanleitung und stellen Sie sicher, dass alle Teile der Stückliste vorhanden sind. Achten Sie darauf, dass Ihr Fahrzeug sicher steht und nicht umfallen kann. Schalten Sie den Motor ab und ziehen Sie den Zündschlüssel. Lassen Sie ggf. Motor / Auspuff abkühlen. Klemmen Sie bei Arbeiten an der Elektrik die Fahrzeugbatterie ab. Achten Sie darauf, nur geeignetes Werkzeug zu verwenden. Lassen Sie sich bei den Montagearbeiten von einer zweiten Person helfen.

Preparation:

Read the assembly instructions carefully and make sure all parts of the list are available. Make sure that your vehicle stands safely and can't fall over. Turn off the engine and pull the ignition key. If necessary, allow the engine/exhaust to cool down. When working on the electrics disconnect the vehicle battery. Be sure to use only suitable tools. If necessary get help with the assembly work by a second person.

MONTAGE:

Alle vom Motorrad gelösten Teile und Verbindungen sind gemäß Fahrzeugherstellangaben wieder zu montieren oder durch die von unserem Hause gelieferten Teile und Verbindungen zu ersetzen. Sichern Sie, wenn nicht anders definiert, alle Gewinde mit mittelstarker, flüssiger Schraubensicherung. Falls nicht durch den Fahrzeughersteller oder unser Haus anderweitig definiert, müssen alle Schrauben und Muttern nach DIN / ISO angezogen werden. Stellen Sie nach erfolgter Montage sicher, dass alle zuvor gelösten Teile und Verbindungen wieder ordnungsgemäß montiert wurden.

Assembling:

According to vehicle manufacturers specification all demounted parts and connections must be reassembled or replaced by the parts and connections supplied by our company. If not stated different secure all threads with a medium-strong liquid screw protection. If not stated different by the vehicle manufacturer or our company, all bolts and nuts must be tightened according to A4/ISO. After assembly, make sure that all previously demounted parts and connections have been properly remounted.

FUNKTIONSKONTROLLE:

Achten Sie nach der Montage auf die uneingeschränkte Freigängigkeit und einwandfreie Funktion sämtlicher Fahrzeugteile. Kabel, Züge und Schläuche dürfen nicht scheuern und / oder geklemmt werden. Führen Sie vor Fahrtbeginn eine umfassende Funktionskontrolle durch. Prüfen Sie regelmäßig [alle 100 km] den ordnungsgemäßen Sitz aller bei Montage gelösten Teile und Verbindungen.

Function Check:

After assembly, pay attention to the absolute freedom of movement and proper function of all vehicle parts. Cables, trains and hoses must not scrub or be clamped. Do a comprehensive functional check before the start of your journey. After 100 km please check the proper tightness of all parts and connections demounted during assembly.

Legende: (legend)



Ansicht von links in Fahrtrichtung
(left side)



Ansicht von rechts in Fahrtrichtung
(right side)



Positionsnummer & Anzugsmoment
(position number and torque)



Schraubensicherung verwenden
(use screw lock)

Konfektionierung durch:
(packed by)

Datum der Konfektionierung:
(packaging date)



Email: info@ibex-parts.de

Tel.: 0351 / 27278100

Fax: 0351 / 27278101

RAL Farbton: Color:	Artikelnummer: Item No.:
9005 (tiefschwarz / jet black)	70002800

Rev.:
./.

Ausgabedatum:
Date of issue:
02.10.2019

Montage Kennzeichenblende / mounting license plate bracket "X-Line" / brancket "X-Line"

Montage an fahrzeugspezifische Anbauplatte:

Wie in der Explosionszeichnung unten dargestellt, befindet sich an der linken Seite des Kennzeichenhalters eine kleine Lasche. Diese dient der Sicherung des Halters, damit sich der eingestellte Neigungswinkel nicht mehr verändert.

Einstellung und Befestigung des Kennzeichenhalters:

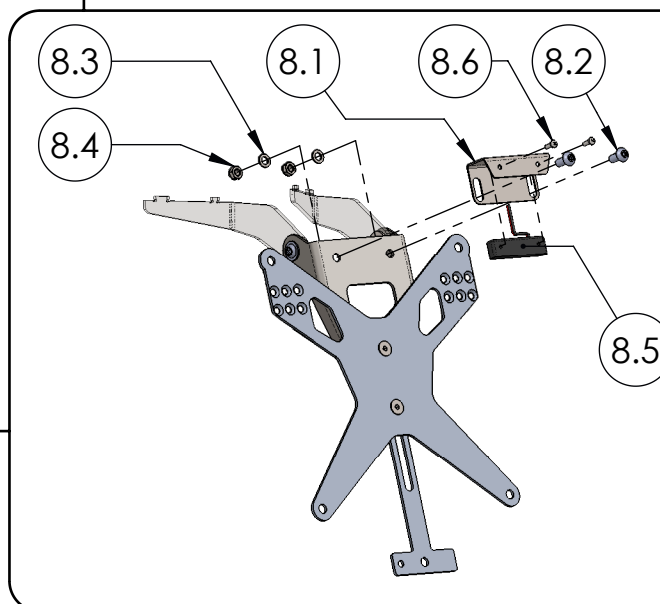
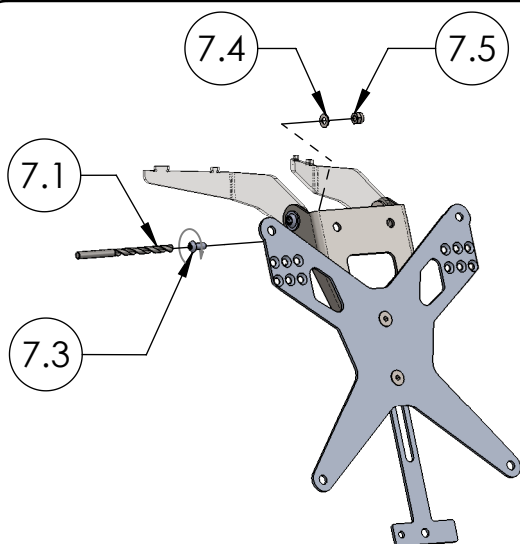
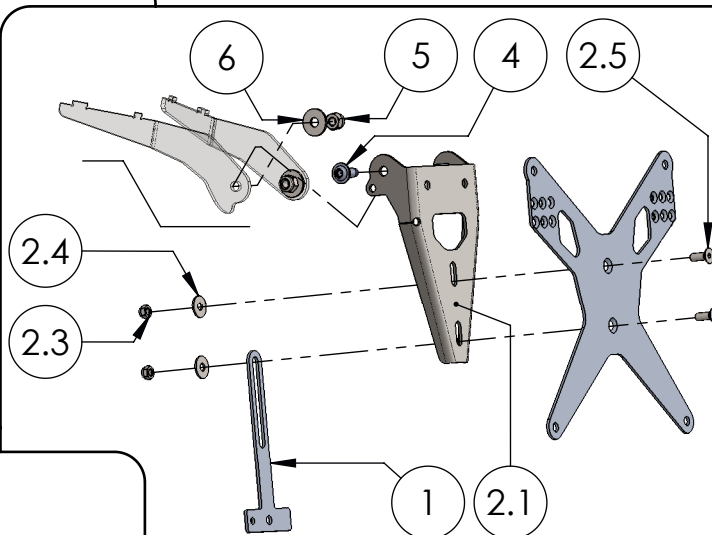
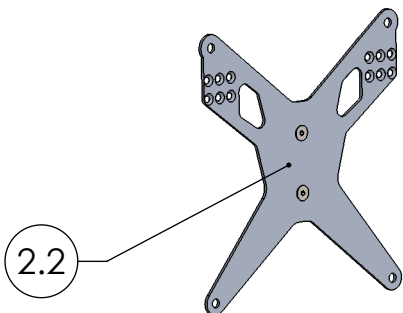
1. Demontieren Sie den alten Kennzeichenhalter und montieren Sie die Anbauplatte des Neuen.
2. Stellen Sie den gewünschten Neigungswinkel ein. Beachten Sie dabei, dass genügend Abstand zwischen dem Hinterrad und dem Rückstrahler bzw. der Kennzeichenblende ist.
3. Ziehen Sie die linke und rechte Befestigungsschraube an, damit die Kennzeichenblende den gewünschten Neigungswinkel beibehält.
4. Bohren Sie nun, mit dem im Lieferumfang beiliegenden Bohrer, durch die kleine Lasche hindurch und sichern Sie diese mit der Linsenkopfschraube und der dazugehörigen Sicherungsmutter.

Mounting license plate bracket:

As shown in the exploded drawing below there is a small flap marked with an arrow on the left side of the license plate bracket. This is to secure the bracket that the set angle of inclination can't change.

Adjustment and fixing of the license plate holder:

1. Remove the old license plate holder and mount the new one.
2. Set the angle of inclination. Take care that there is enough space between the rear wheel and the holder.
3. Put on the left and right fastening screws so that the holder maintains the desired angle of inclination.
4. Drill through the small flap with the enclosed drill and fasten it with the lenshead screw and the associated M4 safety nut.



Warnung / attention

Die Neigung des Kennzeichens darf bei unbeladenen Motorrädern um maximal 30° gegenüber der Senkrechten geneigt sein!
(The angle of the license plate may be mounted on unloaded motorcycles by a maximum of 30° to the vertical plane!)





RAL Farbton: Color:	Artikelnummer: Item No.:
9005 (tiefschwarz / jet black)	70002800

Rev.:	Ausgabedatum: Date of issue:
./.	02.10.2019

Montage
Kennzeichenblende / **mounting license plate**
"X-Line" / **bracket "X-Line"**

Pos.Nr. (Pos.No.)	Zeichnungsnummer / (drawing number)	Beschreibung / (description)		Menge / (quantity)	[Nm]	Besonderheiten / (special features)
1	90-2	T-Stück	T-piece	1		
2	64	Frontblende "X-Line" kompl.	"X-Line" plate compl.	1		
2.1	U64	Halter Frontblende "X-Line"	bracket for "X-Line" plate	1		
2.2	64-1	Blende "X-Line"	"X-Line" plate	1		
2.3	DIN EN ISO 985 - M5	Mutter selbstsichernd	self-locking nut	2	6	
2.4	DIN 9021 - 5.3	Scheibe groß	large washer	2		
2.5	DIN 7991 - M5 x 14	Senkkopfschraube	Countersunk head screw with hexagon socket	2	6	
4	DIN ISO 7380 F M6 x 16	Linsenkopf m. Flansch u. Innensechskant	hexagon socket screw	2	10	10.9
5	DIN EN ISO 985 - M6	Mutter selbstsichernd	self-locking nut	2	10	
6	DIN 9021 - 6.4	U-Scheibe	large washer	2		
7	70001101	Schraubenkit inkl.Bohrer "X-Line"	screw-kit incl.twist drill "X-Line"	1		
7.1	70000835	Bohrer HSS 4.5mm	Twist drill 4.5mm HSS	1		
7.3	ISO 7380 M4 x 10	Innensechskantschraube mit Linsenkopf	lense head hexagon socket screw	1	6	
7.4	DIN 125 - A 4.3	Scheibe DIN 125 - A 4.3	Washer	1		
7.5	DIN EN ISO 985 - M4	Mutter selbstsichernd	self-locking nut	1	6	
8	70006047	Kennzeichenbeleuchtungsset "X-Line"	lighting set "X-Line"	1		
8.1	90-9	Halter LED KZ Beleuchtung	bracket license plate light	1		
8.2	ISO 7380 - M5 x 12	Innensechskantschraube mit Linsenkopf	lens head hexagon socket screw	2	6	
8.3	DIN 125 - A 5.3	Scheibe, d 5.3	washer	2		
8.4	DIN EN ISO 985 - M5	Mutter selbstsichernd	self-locking nut	2	6	
8.5	10002219	Kennzeichenbeleuchtung LED Mini	License plate light LED Mini	1		
8.6	DIN ISO 7985 M2.5 x 10	Linsenkopfschraube mit Kreuzschlitz	Lens head screw	2	3	