



RAL Farbton: Color:	Artikelnummer: Item No.:
9005 (tiefschwarz / jet black)	10008349

Rev.:	Ausgabedatum: Date of issue:
./.	22.06.2021

Grundträgerset / side carrier kit

Warnung / attention

Das Fahr-/ Bremsverhalten des Motorrads verändert sich bei montierten Gepäcksystemen merklich!
Stellen Sie sicher, dass die Gepäcksysteme korrekt am jeweiligen Adapter befestigt sind und an allen Befestigungspunkten einrasten!

Die max. Zuladung beinhaltet das Gewicht von Gepäck & Koffern sowie dem Eigengewicht des Trägers pro Seite! Es gilt die vom Fahrzeughersteller vorgegebene Angabe zur Zuladung!

Zu Ihrer eigenen Sicherheit empfehlen wir die Montage und/ oder Wartung durch eine Fachwerkstatt durchführen zu lassen. Wir übernehmen keine Haftung für Schäden, die durch eine unsachgemäße Montage und/ oder Wartung verursacht wurden.

Riding with baggage system may affect the motorcycle's driving and braking performance!
Make sure that the baggage systems are properly attached to the particular adapter and fully engaged to all mounting points!

The indicated max. load is inclusive the weight of luggage & topcase as also the weight of the luggage rack per side! The max. vehicle load specified by the manufacturer must not be exceeded!

For your own safety we recommend having installation and/ or servicing carried out by a specialist workshop. We assume no liability for damage caused by improper installation and/ or maintenance work.

max. Zuladung / max. load

10 kg

(22 lbs)

Höchstgeschw. / max. speed

130 km/h

(80 mp/h)

8.8	Regelgewinde / coarse thread	M4	M5	M6	M8	M10	M12
	Anzugsmoment / torque	2,8	5,5	9,6	23	46	79

10.9	Regelgewinde / coarse thread	M4	M5	M6	M8	M10	M12
	Anzugsmoment / torque	4,1	8,1	14	34	67	115

Vielen Dank, dass Sie sich für dieses Qualitätsprodukt aus unserem Hause entschieden haben!

Die Montage und / oder Wartung dieses Produkts erfordert ein gutes technisches Verständnis. Zu Ihrer Sicherheit empfehlen wir, die Montage und/ oder Wartung durch eine Fachwerkstatt durchführen zu lassen. Unser Haus übernimmt keine Haftung für Schäden, die durch eine unsachgemäße Montage und / oder Wartung verursacht wurden. Beachten Sie unbedingt alle in der Montageanleitung angegebenen Hinweise. Beachten Sie außerdem alle für die Montage relevanten Hinweise im Fahrzeughandbuch. Eine Nichtbeachtung kann zu Schäden am Fahrzeug bzw. zur Gefährdung des Fahrers führen! Bitte heben Sie die Montageanleitung als Referenz auf.

General Notes:
Observe any country-specific regulations by the legislature or homologation regulations.

Preparation:
Read the assembly instructions carefully and make sure all parts of the list are available. Make sure that your vehicle stands safely and can't fall over. Turn off the engine and pull the ignition key. If necessary, allow the engine/exhaust to cool down. When working on the electrics disconnect the vehicle battery. Be sure to use only suitable tools. If necessary get help with the assembly work by a second person.

Assembling:
According to vehicle manufacturers specification all demounted parts and connections must be reassembled or replaced by the parts and connections supplied by our company. If not stated different secure all threads with a medium-strong liquid screw protection. If not stated different by the vehicle manufacturer or our company, all bolts and nuts must be tightened according to A4/ISO. After assembly, make sure that all previously demounted parts and connections have been properly remounted.

Funktion Check:
After assembly, pay attention to the absolute freedom of movement and proper function of all vehicle parts. Cables, trains and hoses must not scrub or be clamped. Do a comprehensive functional check before the start of your journey. After 100 km please check the proper tightness of all parts and connections demounted during assembly.

Legende:
(legend)

Ansicht von links in Fahrtrichtung
(left side)

Ansicht von rechts in Fahrtrichtung
(right side)

2,6, 2,7, 2,1
54 Nm

Positionsnummer & Anzugsmoment
(position number and torque)

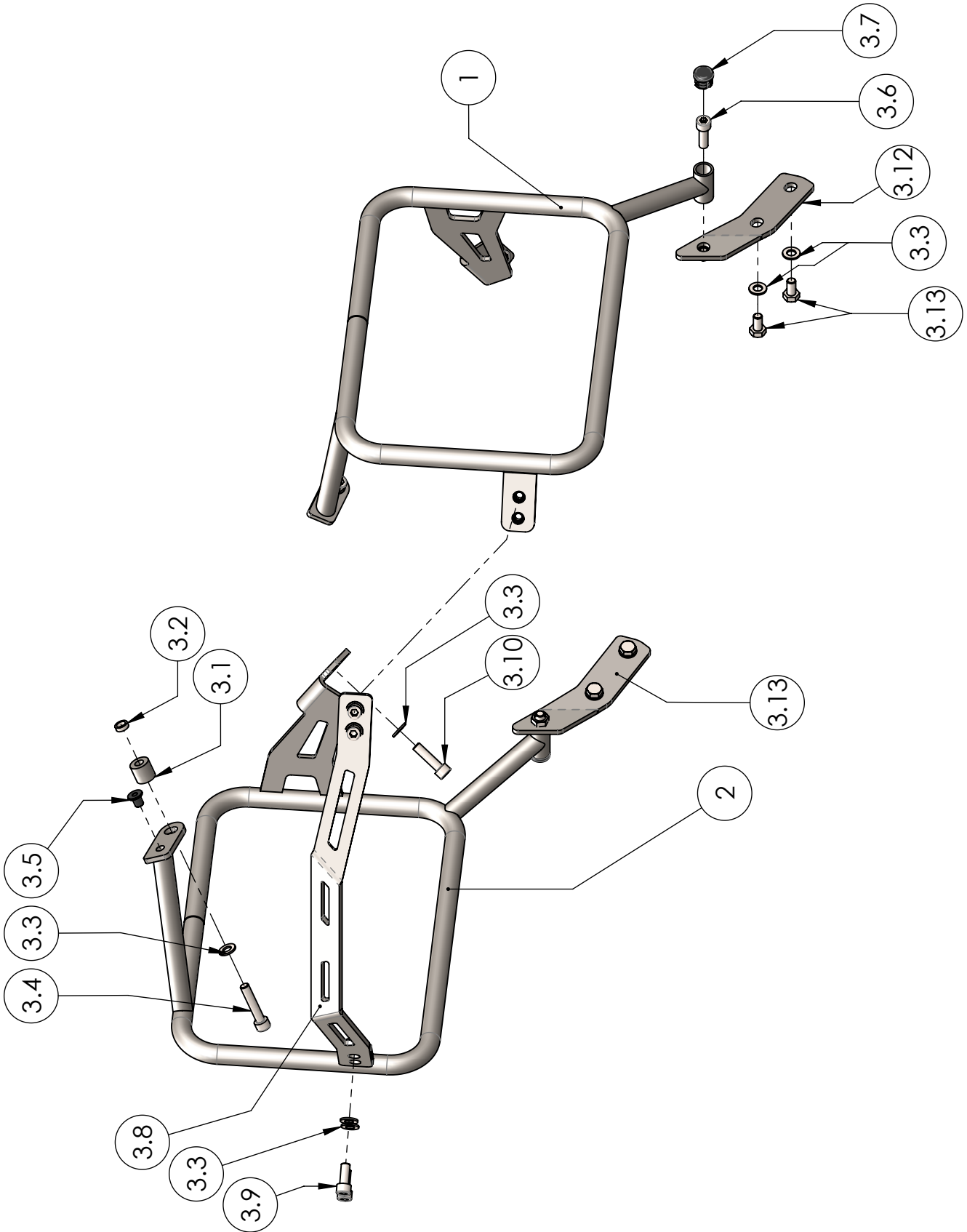
Schraubensicherung verwenden
(use screw lock)

Konfektionierung durch: (packed by)	Datum der Konfektionierung: (packaging date)		Email: info@ibex-parts.de Tel.: 0351/ 27278100 Fax: 0351/ 27278101
--	---	--	--

RAL Farbton: Color:	Artikelnummer: Item No.:
9005 (tiefschwarz / jet black)	10008349

Rev.: ./.	Ausgabedatum: Date of issue: 22.06.2021
--------------	---

Grundträgerset / side carrier kit





RAL Farbton: Color:	Artikelnummer: Item No.:
9005 (tiefschwarz / jet black)	10008349

Rev.:
./.

Ausgabedatum:
Date of issue:
22.06.2021

Grundträgerset / side carrier kit

Pos.Nr. (Pos.No.)	Zeichnungsnummer / (drawing number)	Beschreibung / (description)		Menge / (quantity)	[Nm]	Besonderheiten / (special features)
1	2101_1_23	Grundträger kompl.	side carrier compl.	1		
2	2101_2_22	Grundträger kompl.	side carrier compl.	1		
3	2101_0_25	Montageset	mounting kit	1		
3.1	893_0_15	Distanzhülse_18x8.5x17	spacer	2		
3.2	2101_0_20	Distanzscheibe 12x8.5x4	spacer	2		
3.3	DIN 125 - A 8.4	Scheibe; d 8.4	washer	12		
3.4	DIN ISO 912 - M8 x 40 10.9	Zylinderschraube mit Innensechskant	Hexagon socket screw	2	23	
3.5	SR1014	Stopfen TPG (Gummi) 14x8x12	stopper	2		
3.6	DIN ISO 912 - M8 x 25	Zylinderschraube mit Innensechskant	hexagon socket screw	2	23	
3.7	SR1530	Rundeinsatz 18x16.5 (0.8-2.0)	stopper	2		
3.8	2101_0_21	Querstrebe	crossbar	1		
3.9	DIN ISO 912 - M8 x 20	Zylinderschraube mit Innensechskant	hexagon socket screw	4	23	
3.10	DIN ISO 912 - M8 x 30	Zylinderschraube mit Innensechskant	hexagon socket screw	2	23	
3.11	2101_1_25	Lasche kompl.	bracket compl.	1		
3.12	2101_2_24	Lasche kompl.	bracket compl.	1		
3.13	DIN ISO 931 - M8 x 16	Sechskantschraube	hexagon screw	4	23	