

Artikelnummer:
Item No.

Zeichnungsnummer:
Drawing No.

1531_0_10

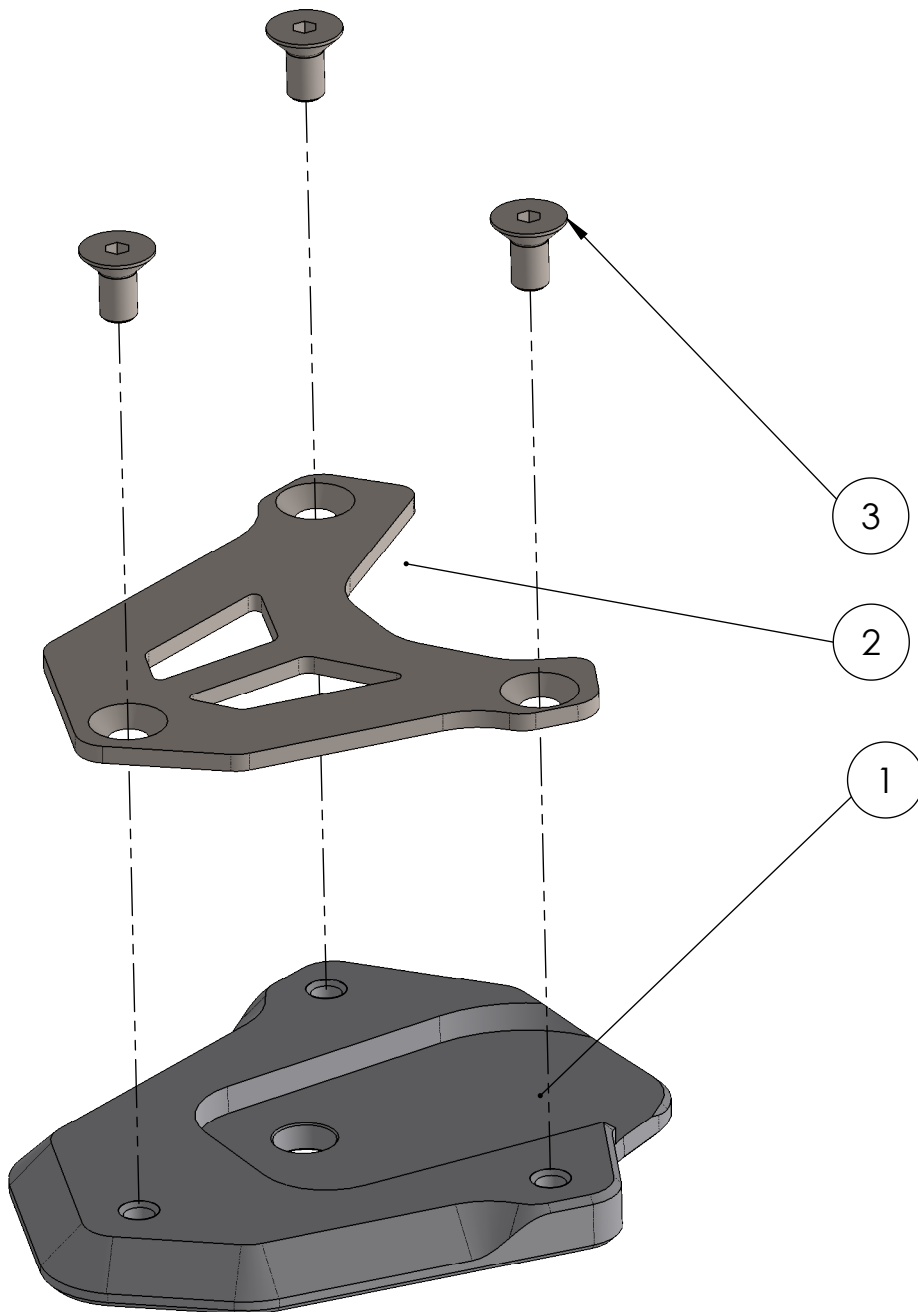
Rev.:

./.

Ausgabedatum:

28.11.2018

Seitenständerfußset_BMW F850GS Bj.18-



| POS-NR. | BENENNUNG | BESCHREIBUNG | MENGE | [Nm] | Besonderheiten |
|---------|--------------------|-----------------------------|-------|------|----------------|
| 1 | 1531_0_11 | Seitenständerfuß | 1 | | |
| 2 | 1531_0_12 | Spannblech | 1 | | |
| 3 | DIN 7991 - M5 x 10 | Senkkopf mit Innensechskant | 3 | 6 | |