



FITTING INSTRUCTIONS FOR CP0494 CRASH PROTECTORS
HONDA CBR1000RR-R & SP 2020- ROAD KIT



THIS KIT CONTAINS THE ITEMS PICTURED AND LABELLED OVER PAGE.

SOME PARTS MAY BE SHOWN FOR CLARITY OF INSTRUCTIONS ONLY.

DO NOT PROCEED UNTIL YOU ARE SURE ALL PARTS ARE PRESENT.

PLEASE READ ALL INSTRUCTIONS BEFORE PROCEEDING.

IF IN ANY DOUBT WHEN FITTING OUR PRODUCTS, CONSULT ONE OF OUR DEALERS OR HAVE FITTED BY A QUALIFIED TECHNICIAN.

PLEASE NOTE THAT THE WAY THE KIT IS PACKED DOES NOT NECESSARILY REPRESENT THE WAY OF MOUNTING TO THE BIKE.

IN THE EVENT OF RUBBER WASHERS BEING USED TO HOLD COMPONENTS ONTO BOLTS, THESE RUBBER WASHERS CAN BE THROWN AWAY.

DIGITAL COPIES OF THESE INSTRUCTIONS ARE AVAILABLE TO DOWNLOAD FROM WWW.RG-RACING.COM

R&G

Unit 1, Shelley's Lane, East Worldham, Alton, Hampshire, GU34 3AQ

Tel: +44 (0)1420 89007 Fax: +44 (0)1420 87301 www.rg-racing.com Email: info@rg-racing.com



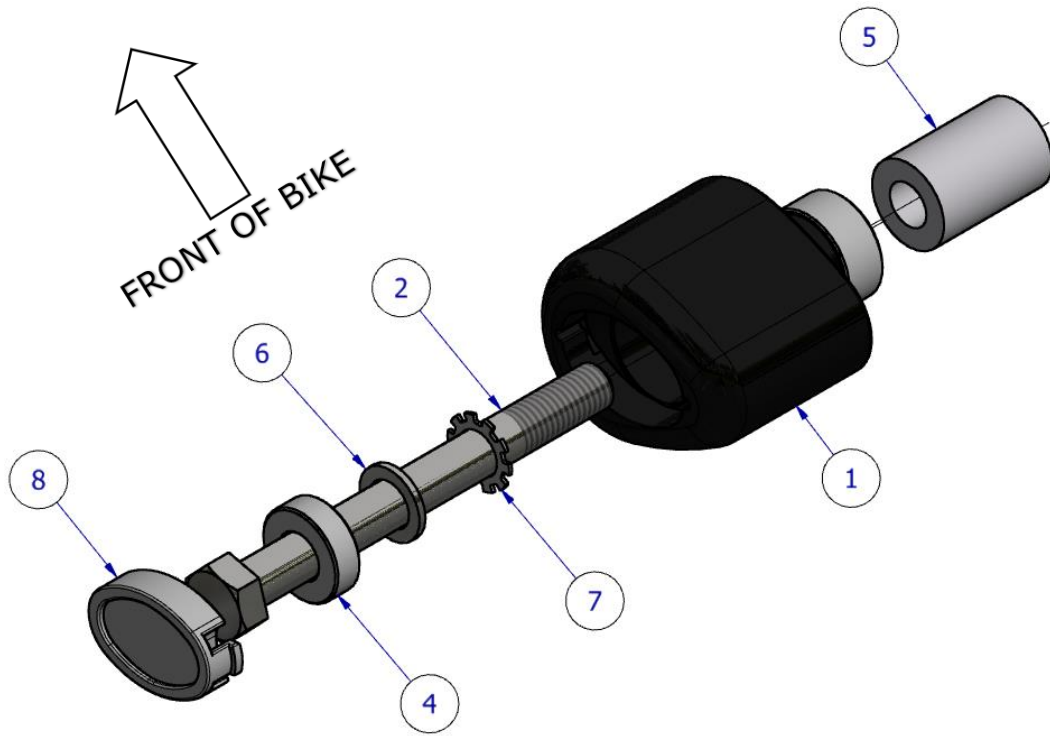
<u>TOOLS REQUIRED</u>	<u>GENERAL TORQUE SETTINGS</u>
<ul style="list-style-type: none"> • Socket set to include 17 & 19mm A/F sockets and wrench. • Torque wrench (40Nm). • Suitable jack to support the engine during fitting. 	<p>M4 BOLT = 8Nm M5 BOLT = 12Nm M6 BOLT = 15Nm M8 BOLT = 20Nm M10 BOLT = 40Nm M12 BOLT = 40Nm</p>

LEGEND

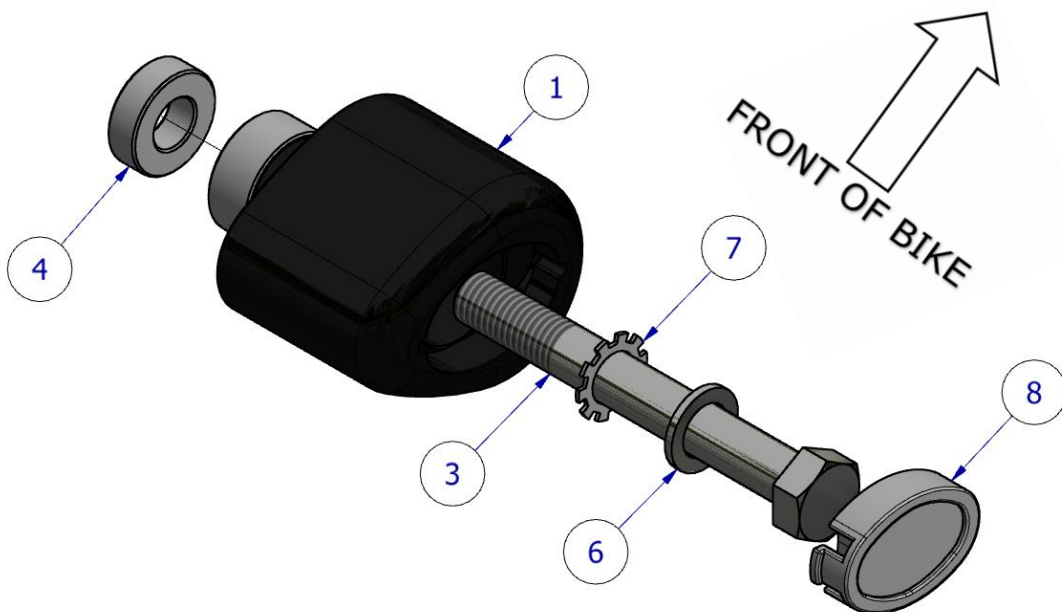
ITEM NO.	DESCRIPTION	QTY
ITEM 1	B0431 M12 CRASH PROTECTOR	2
ITEM 2	M12 x 1.25 x 130MM HEX HEAD BOLT	1
ITEM 3	M12 x 1.25 x 100MM HEX HEAD BOLT	1
ITEM 4	S0026 8MM SPACER	2
ITEM 5	S0947 36MM SPACER	1
ITEM 6	M12 WASHER	2
ITEM 7	SHAKE PROOF WASHER	2
ITEM 8	BOBBIN CAP	2

R&G

Unit 1, Shelley's Lane, East Worldham, Alton, Hampshire, GU34 3AQ
Tel: +44 (0)1420 89007 Fax: +44 (0)1420 87301 www.rg-racing.com Email: info@rg-racing.com



LHS ASSEMBLY



RHS ASSEMBLY

R&G



AERO-STYLE CRASH PROTECTOR ORIENTATION



Picture 1



Picture 2



Picture 3



Picture 4

R&G



FITTING INSTRUCTIONS

Before beginning, ensure the bike is upright and supported by a suitable engine stand or jack placed under the sump of the motorbike. This will prevent the engine from moving when removing engine bolts. **DO NOT REMOVE MORE THAN 1 ENGINE BOLT AT ANY TIME.** You may wish to remove the belly pan to give more access to the sump, but this is not necessary.

Left Side (as you sit on the bike)

- Starting on the left-hand side of the bike, using your ratchet, remove the engine bolt arrowed in picture 1 (**DO NOT REMOVE BOTH ENGINE BOLTS AT THE SAME TIME**).
- Assemble the left-hand side assembly as shown in LHS assembly diagram (page 3). To do this, slide one 8mm spacer (Item 4 - S0026) over the M12 x 130mm bolt (item 2) (This spacer will sit inside the crash protector to correct the bolt length).
- Next, place one M12 washer (item 6) onto the bolt, followed by locking washer (item 7) and one crash protector (item 1) so that the serrated edge of the locking washer sits against the recessed inner face of the crash protector.
- Then place the longer 36mm spacer (item 5 - S0947) over the exposed end of the bolt.
- Place the assembly into the position of the previously removed LHS engine bolt.
- Finally tighten the crash protector bolt until you feel some compression from inside the protector using 19mm socket and wrench. **PLEASE NOTE THE CRASH PROTECTOR MUST BE POSITIONED AS IN PICTURE 'A' ON PAGE 4 WITH THE BIGGER END TOWARD FRONT OF BIKE.** Turn a little more so that you feel the compression increase slightly, then apply a quarter turn. Tighten to 40Nm of torque (do not exceed this figure, as damage can occur to the motorcycle and the bolt).
- If not already fitted, fit a bubble sticker into recess of one crash protector cap.
- Fit a crash protector cap into the crash protector as shown in picture 2.
- The fitted crash protector should be clear of fairings and resemble that shown in picture 2.

Right Side (as you sit on the bike)

- The right-side fits in a similar way to the left side, using your ratchet, remove the right-hand side engine bolt arrowed in picture 3.
- Assemble the right-hand side assembly as shown in RHS assembly diagram (page 3).
- Slide the remaining M12 washer (item 6), followed by a locking washer (item 7) over the M12 x 100mm bolt (item 3).
- Place the remaining the remaining crash protector (item 1) over the bolt so that the serrated edge of the locking washer sits against the recessed inner face of the crash protector.
- Then place the remaining 8mm spacer (item 4 - S0026) over the exposed end of the bolt.
- Place the assembly into the position of the previously removed RHS engine bolt as shown in picture 4.
- Finally tighten the crash protector bolt until you feel some compression from inside the protector using 19mm socket and wrench. **PLEASE NOTE THE CRASH PROTECTOR MUST BE POSITIONED AS IN PICTURE 'A' ON PAGE 4 WITH THE BIGGER END TOWARD FRONT OF BIKE.** Turn a little more so that you feel the compression increase slightly, then apply a quarter turn. Tighten to 40Nm of torque (do not exceed this figure, as damage can occur to the motorcycle and the bolt).

R&G

Unit 1, Shelley's Lane, East Worldham, Alton, Hampshire, GU34 3AQ

Tel: +44 (0)1420 89007 Fax: +44 (0)1420 87301 www.rg-racing.com Email: info@rg-racing.com



- If not already fitted, fit a bubble sticker into recess of the crash protector cap.
- Fit the remaining crash protector cap into the crash protector, so the assembly resembles that in picture 4.
- Before riding, check both sides are secure, and the crash protectors cannot rotate.
- Check tightness of each side regularly.

ISSUE 1 - 31/07/2020 (DM)

CONSUMER NOTICE

The catalogue description and any exhibition of samples are only broad indications of the Products and R&G may make design changes which do not diminish their performance or visual appeal and supplying them in such state shall conform to the order. The Buyer acknowledges no representation or warranty (other than as to title) has been given or will apply to the Products other than those in R&G's order or confirmation and the Buyer confirms it has chosen the Products as being of merchantable quality and suitable for its particular purposes. Where R&G fits the Products or undertakes other services it shall exercise reasonable skill and care and rectify any fault free of charge unless the workmanship has been disturbed. The Buyer is responsible for ensuring that the warranty on the motorcycle is not affected by the fitting of the Products. On return of any defective Products R&G shall at its option either supply a replacement or refund the purchase money but shall not be liable if the Products have been modified or used or maintained otherwise than in accordance with R&G's or manufacturer's instructions and good engineering practice or if the defect arises from accident or neglect. Other than identified above and subject to R&G not limiting its liability for causing death and personal injury, it shall not be liable for indirect or consequential loss and otherwise its liability shall be limited to the amounts paid by the Buyer for the Products or the fitting or service concerned. These terms do not affect the Buyer's statutory rights.

R&G RETURNS POLICY (NON-FAULTY GOODS)

Returns must be pre-authorized (if not pre-authorized the return will be rejected). Goods may only be returned direct to us if they were purchased direct from us (customer must prove if necessary). Otherwise to be returned to original vendor. Goods must be in re-sellable condition, in the opinion of R&G. All returns are subject to a 25% restocking and handling fee (25% of the gross value exc. P&P - at the prevailing price at time of purchase). The customer must pay any and all carriage charges. No returns of discontinued products, unless within 14 days of purchase. This policy does not affect your statutory rights and does not refer to faulty goods.

R&G

Unit 1, Shelley's Lane, East Worldham, Alton, Hampshire, GU34 3AQ
Tel: +44 (0)1420 89007 Fax: +44 (0)1420 87301 www.rg-racing.com Email: info@rg-racing.com



NOTICE DE MONTAGE POUR CP0494 PROTECTIONS CRASH
HONDA CBR1000RR-R & SP 2020- KIT ROUTE



CE KIT CONTIENT LES ARTICLES ILLUSTRÉS ET ÉTIQUETES SUR LA PAGE.

CERTAINES PARTIES PEUVENT ÊTRE PRÉSENTES UNIQUEMENT POUR LA CLARTÉ DES INSTRUCTIONS.

NE PAS PROCÉDER AU MONTAGE TANT QUE VOUS N'ÊTES PAS SÛR QUE TOUTES LES PIÈCES SOIENT PRÉSENTES.

VEUILLEZ LIRE TOUTES LES INSTRUCTIONS AVANT DE CONTINUER.

EN CAS DE DOUTE LORS DU MONTAGE DE NOS PRODUITS, CONSULTEZ UN DE NOS REVENDEURS OU FAITES APPEL A UN TECHNICIEN QUALIFIÉ.

VEUILLEZ NOTER QUE LA FAÇON DONT LE KIT EST EMBALLÉ NE REPRÉSENTE PAS
NECESSAIREMENT LA MANIÈRE DE LE MONTER SUR LA MOTO.

SI DES RONDELLES EN CAOUTCHOUC SONT UTILISÉES POUR MAINTENIR LES COMPOSANTS SUR
LES BOULONS, ELLES PEUVENT ÊTRE JETÉES.

NOTICE DISPONIBLE AU TÉLÉCHARGEMENT SUR : WWW.RG-RACING.COM

R&G

Unit 1, Shelley's Lane, East Worldham, Alton, Hampshire, GU34 3AQ
Tel: +44 (0)1420 89007 Fax: +44 (0)1420 87301 www.rg-racing.com Email: info@rg-racing.com



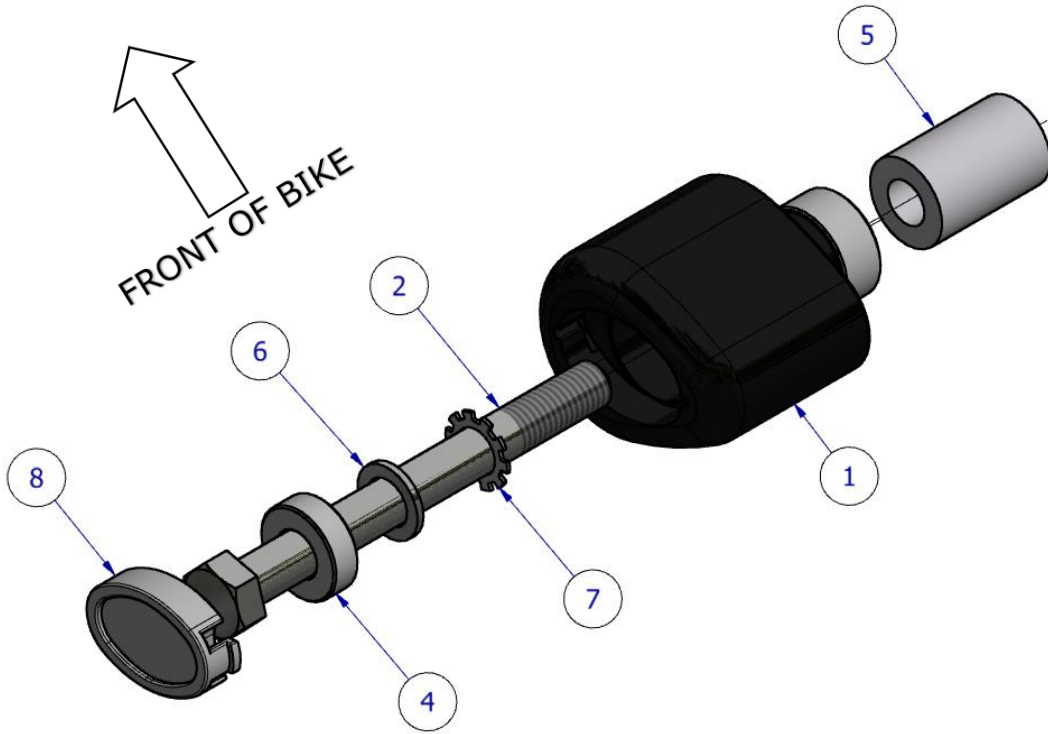
<u>OUTILS REQUIS</u>	<u>VALEURS DE SERRAGE</u>
<ul style="list-style-type: none"> • Clé à cliquet + douille 17 & 19mm. • Clé dynamométrique (40Nm). • Cric approprié pour soutenir le moteur lors du montage. 	<p>M4 BOULON = 8Nm</p> <p>M5 BOULON = 12Nm</p> <p>M6 BOULON = 15Nm</p> <p>M8 BOULON = 20Nm</p> <p>M10 BOULON = 40Nm</p> <p>M12 BOULON = 40Nm</p>

LÉGENDE

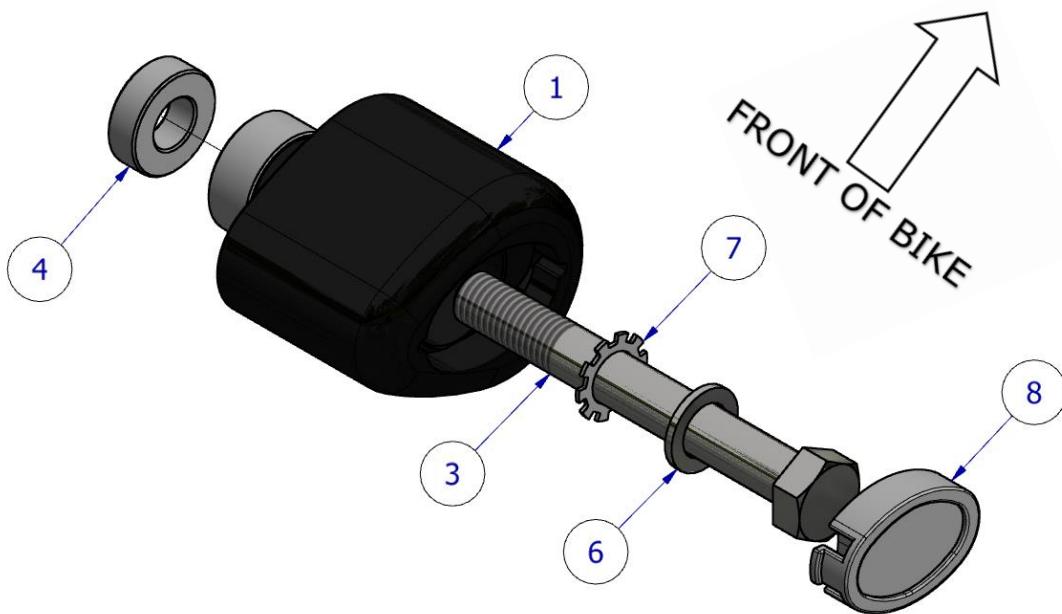
ARTICLE NO.	DESCRIPTION	QTÉ
ARTICLE 1	B0431 M12 PROTECTION CRASH	2
ARTICLE 2	M12 x 1.25 x 130MM BOULON	1
ARTICLE 3	M12 x 1.25 x 100MM BOULON	1
ARTICLE 4	S0026 8MM ENTRETOISE	2
ARTICLE 5	S0947 36MM ENTRETOISE	1
ARTICLE 6	M12 RONDELLE	2
ARTICLE 7	RONDELLE ANTI VIBRATION	2
ARTICLE 8	CAPUCHON	2

R&G

Unit 1, Shelley's Lane, East Worldham, Alton, Hampshire, GU34 3AQ
 Tel: +44 (0)1420 89007 Fax: +44 (0)1420 87301 www.rg-racing.com Email: info@rg-racing.com



ASSEMBLAGE CÔTÉ GAUCHE



ASSEMBLAGE CÔTÉ DROIT

R&G



NOTICE DE MONTAGE

Avant de commencer, assurez-vous que la moto soit droite et soutenue par un support de moteur approprié ou un cric placé sous le carter de la moto. Cela empêchera le moteur de bouger lors du retrait des boulons du moteur. **NE RETIREZ PAS PLUS D'UN BOULON DE MOTEUR À TOUT MOMENT.** Vous voudrez peut-être retirer le pan de ventre pour donner plus d'accès au puisard, mais ce n'est pas nécessaire.

Côté gauche (assis sur la moto)

- En commençant par le côté gauche de la moto, à l'aide de votre clé à cliquet, retirez le boulon de moteur marqué d'une flèche sur la photo 1 (**NE RETIREZ PAS LES DEUX BOULONS DE MOTEUR EN MÊME TEMPS**).
- Assemblez l'assemblage du côté gauche comme indiqué sur le schéma d'assemblage du côté gauche (page 3). Pour ce faire, faites glisser une entretoise de 8mm (Article 4 - S0026) sur le boulon M12 x 130mm (article 2) (cette entretoise se placera à l'intérieur de la protection crash pour corriger la longueur du boulon).
- Ensuite, placez une rondelle M12 (article 6) sur le boulon, suivi d'une rondelle de blocage (article 7) et d'une protection crash (article 1) de sorte que le bord dentelé de la rondelle de verrouillage repose contre la face intérieure en retrait de la protection.
- Placez ensuite l'entretoise de 36mm (article 5 - S0947) sur l'extrémité exposée du boulon.
- Placez l'ensemble dans la position du boulon de moteur côté gauche précédemment retiré.
- Enfin, serrez le boulon de la protection crash jusqu'à ce que vous sentiez une certaine compression de l'intérieur de la protection à l'aide d'une clé à douille de 19 mm. **VEUILLEZ NOTER QUE LA PROTECTION CRASH DOIT ÊTRE POSITIONNÉ COMME SUR LA PHOTO «A» À LA PAGE 4 AVEC LA PLUS GRANDE EXTRÉMITÉ VERS L'AVANT DE LA MOTO.** Tournez un peu plus pour sentir la compression augmenter légèrement, puis appliquez un quart de tour. Serrez à un couple de 40 Nm (ne dépassez pas cette valeur, car la moto et le boulon peuvent être endommagés).
- S'il n'est pas déjà installé, placez un sticker en caoutchouc dans l'encoche d'un capuchon de protection crash.
- Insérez un capuchon de protection crash (article 9) dans la protection crash, comme illustré sur la photo 2.
- La protection crash installée doit être dégagée des carénages et ressembler à celle illustrée sur la photo 2.

Côté droit (assis sur la moto)

- Le côté droit s'adapte de la même manière que le côté gauche, à l'aide de votre clé à cliquet, retirez le boulon de moteur du côté droit marqué d'une flèche sur la photo 3.
- Assemblez l'assemblage du côté droit comme indiqué sur le schéma d'assemblage côté droit (page 3).
- Glissez la rondelle M12 restante (article 6), suivie d'une rondelle de blocage (article 7) sur le boulon M12 x 100 mm (article 3).
- Placez la protection crash restante (article 1) sur le boulon de sorte que le bord dentelé de la rondelle de verrouillage repose contre la face intérieure en retrait de la protection crash.
- Placez ensuite l'entretoise de 8mm (article 4 - S0026) sur l'extrémité exposée du boulon.

R&G

Unit 1, Shelley's Lane, East Worldham, Alton, Hampshire, GU34 3AQ

Tel: +44 (0)1420 89007 Fax: +44 (0)1420 87301 www.rg-racing.com Email: info@rg-racing.com



- Placez l'ensemble dans la position du boulon de moteur côté droit précédemment retiré, comme illustré sur la photo 4.
- Enfin, serrez le boulon de la protection crash jusqu'à ce que vous sentiez une certaine compression de l'intérieur de la protection à l'aide d'une clé à douille de 19 mm. VEUILLEZ NOTER QUE LA PROTECTION CRASH DOIT ÊTRE POSITIONNÉ COMME SUR LA PHOTO «A» À LA PAGE 4 AVEC LA PLUS GRANDE EXTRÉMITÉ VERS L'AVANT DE LA MOTO. Tournez un peu plus pour sentir la compression augmenter légèrement, puis appliquez un quart de tour. Serrez à un couple de 40 Nm (ne dépassez pas cette valeur, car la moto et le boulon peuvent être endommagés).
- S'il n'est pas déjà installé, placez un sticker en caoutchouc dans l'encoche du capuchon de protection crash restant.
- Insérez le capuchon de protection crash restant dans la protection crash, comme illustré sur la photo 4.
- Avant de rouler, vérifiez que les deux côtés soient sécurisés et que les protections crash ne puissent pas tourner.
- Vérifiez régulièrement le serrage de chaque côté.

ISSUE 1 - 31/07/2020 (DM)



MONTAGEANLEITUNG FÜR CP0494 STURZPADS
HONDA CBR1000RR-R & SP 2020- KIT FÜR STRASSENMOTORAD



ALLE KIT-TEILE SIND UNTEN ABGEBILDET UND GEKENNZEICHNET.

DIE ABGEBILDETEN TEILE DIENEN LEDIGLICH ZUR ERKLÄRUNG.

ÜBERPRÜFEN SIE ZUERST, DASS ALLE TEILE VORHANDEN SIND.

LESEN SIE DIE MONTAGEANLEITUNG KOMPLETT DURCH, BEVOR SIE ANFANGEN.

WENN SIE BEI DER MONTAGE DIESES PRODUKTES UNSICHER SIND, BITTE EINEN UNSERER HÄNDLER KONTAKTIEREN ODER DAS KIT VON EINEM QUALIFIZIERTEN ZWEIRADMECHANIKER MONTIEREN LASSEN.

DIE VERPACKUNG DER TEILE STELLT NICHT DIE REIHENFOLGE DER MONTAGE DAR.

HINWEIS FÜR KITS MIT PLASTIKUNTERLEGSCHLEIBEN AN DEN SCHRAUBEN –
DIESE PLASTIK-UNTERLEGSCHLEIBEN WERDEN NICHT FÜR DEN EINBAU BENÖTIGT!

EINE DIGITALE VERSION DIESER MONTAGEANLEITUNG KANN AUF FOLGENDER SEITE HERUNTERGELADEN WERDEN: WWW.RG-RACING.COM

R&G

Unit 1, Shelley's Lane, East Worldham, Alton, Hampshire, GU34 3AQ
Tel: +44 (0)1420 89007 Fax: +44 (0)1420 87301 www.rg-racing.com Email: info@rg-racing.com



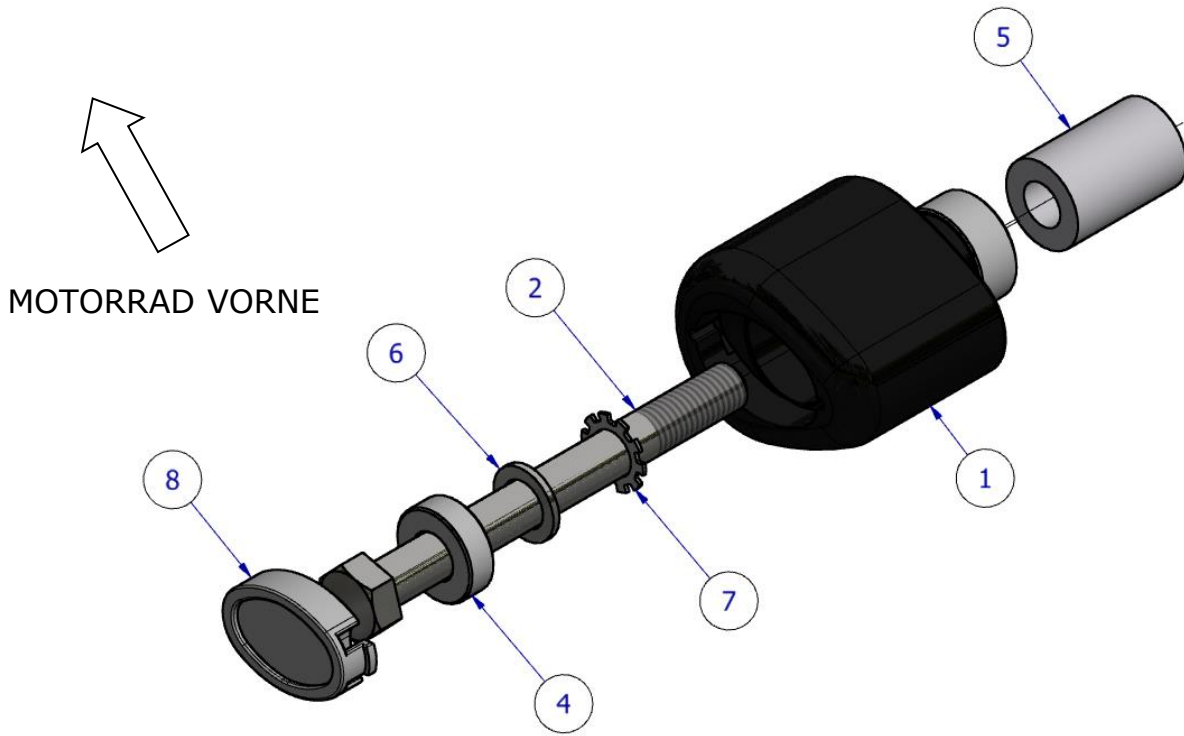
<u>SIE BENÖTIGEN FOLGENDES WERKZEUG</u>	<u>ALLGEM. ANZUGSDREHMOMENT</u>
<ul style="list-style-type: none"> • Satz Steckschlüssel inkl. 17 & 19mm A/F Steckschlüssel und Verlängerung • Drehmomentschlüssel (40Nm) • Passenden Heber, um den Motor während der Montage zu stützen 	<p>M4 SCHRAUBE = 8Nm M5 SCHRAUBE = 12Nm M6 SCHRAUBE = 15Nm M8 SCHRAUBE = 20Nm M10 SCHRAUBE = 40Nm M12 SCHRAUBE = 40Nm</p>

LIEFERUMFANG

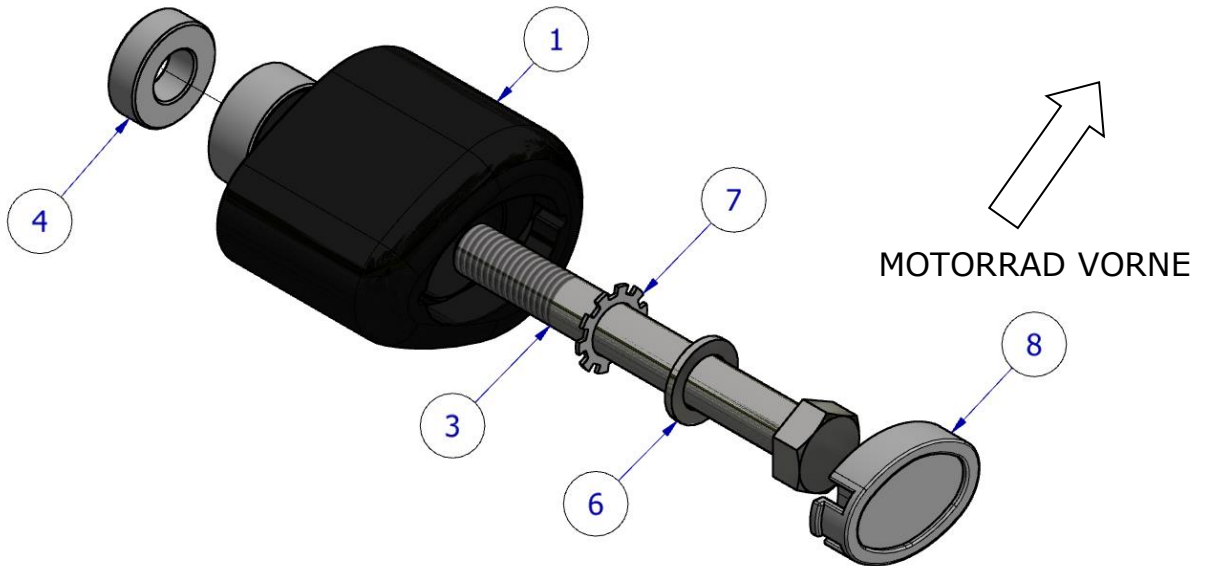
ARTIKEL NR.	BESCHREIBUNG	MENGE
ARTIKEL 1	B0431 M12 STURZPAD	2
ARTIKEL 2	M12 x 1,25 x 130MM SECHSKANTSCHRAUBE	1
ARTIKEL 3	M12 x 1,25 x 100MM SECHSKANTSCHRAUBE	1
ARTIKEL 4	S0026 8MM DISTANZHALTER	2
ARTIKEL 5	S0947 36MM DISTANZHALTER	1
ARTIKEL 6	M12 UNTERLEGSCHIEBE	2
ARTIKEL 7	ZAHNSCHIEBE	2
ARTIKEL 8	SCHUTZKAPPE FÜR STURZPAD	2

R&G

Unit 1, Shelley's Lane, East Worldham, Alton, Hampshire, GU34 3AQ
Tel: +44 (0)1420 89007 Fax: +44 (0)1420 87301 www.rg-racing.com Email: info@rg-racing.com



LINKE SEITE ZUSAMMENBAU



RECHTE SEITE ZUSAMMENBAU

R&G



MONTAGEANLEITUNG

Stellen Sie sicher, dass das Motorrad aufrecht steht und mit einem geeigneten Motorradständer oder Heber unter der Wanne gestützt wird - somit wird verhindert, dass der Motor sich während der Entfernung der Motorschrauben bewegen kann. **WÄHREND DER INSTALLATION DÜRFEN DIE SCHRAUBEN FÜR DEN MOTOR NUR EINZELN UND NIE GLEICHZEITIG ENTFERNT WERDEN - AUF KEINEN FALL MEHRERE SCHRAUBEN GLEICHZEITIG ENTFERNEN.** Nach Wunsch kann die untere Verkleidung entfernt werden, um einen besseren Zugang zur Ölwanne zu ermöglichen – dies ist aber nicht notwendig.

Linke Seite (in Fahrtrichtung)

- Fangen Sie an der linken Seite des Motorrades an. Entfernen Sie die Schraube für den Motor, die in Abbildung 1 mit Pfeilen gekennzeichnet ist. (**NICHT BEIDE MOTORSCHRAUBEN GLEICHZEITIG ENTFERNEN**).
- Die Einheit für die linke Seite zusammenbauen wie in der Zeichnung „Zusammenbau – linke Seite“ abgebildet (auf Seite 3). Einen 8mm Distanzhalter (Artikel 4 – S0026) an der M12 x 130mm Schraube (Artikel 2) montieren (der Distanzhalter wird innerhalb des Sturzpads sitzen, um die Schraubenlänge zu korrigieren).
- Als nächstes eine M12 Unterlegscheibe (Artikel 6) gefolgt von einer Zahnscheibe (Artikel 7) und ein Sturzpad (Artikel 1) an der Schraube montieren, sodass der gezahnte Rand der Zahnscheibe an der vertieften Innenfläche des Sturzpads anliegt
- Den längeren 36 mm Distanzhalter (Artikel 5 – S0947) am hervorstehenden Ende der Schraube anbringen.
- Die Einheit an der gleichen Position wie die zuvor entfernten Motorschraube für die linke Seite ansetzen.
- Ziehen Sie anschließend die Schraube mit einem 19mm Steckschlüssel fest, bis Sie etwas Druck vom Inneren des Sturzpads spüren. **BITTE DARAUFGAHTEN, DASS DAS STURZPAD WIE IN ABBILDUNG 'A' AUF SEITE 4 POSITIONIERT IST – DAS GRÖßERE ENDE DES STURZPADS ZUM VORDERTEIL DES MOTORRADS GERICHTET.** Noch etwas drehen, bis Sie merken, dass der Druck sich leicht erhöht, dann noch eine Vierteldrehung anwenden. Mit 40 Nm Anzugsmoment anziehen (Nicht überdrehen – dies kann zu einer Beschädigung des Motorrades führen. 40 Nm Anzugsmoment nicht überschreiten!)
- Wenn noch nicht bereits montiert, den Bubble-Aufkleber in der Vertiefung der Sturzpad-Schutzkappe montieren.
- Montieren Sie die Schutzkappe (Artikel 9) am Sturzpad wie in Abbildung 2 abgebildet.
- Das montierte Sturzpad sollte die Verkleidungen nicht berühren und aussehen wie in Abbildung 2 abgebildet.

Rechte Seite (in Fahrtrichtung)

- Die Montage an der rechten Seite erfolgt ähnlich wie an der linken Seite. Entfernen Sie die Schraube für den Motor, die in Abbildung 3 gekennzeichnet ist.
- Die Einheit für die rechte Seite zusammenbauen wie in der Zeichnung „Zusammenbau – rechte Seite“ abgebildet (Seite 3).
- Als nächstes die übrige M12 Unterlegscheibe (Artikel 6) gefolgt von einer Zahnscheibe (Artikel 7) und der M12 x 100mm Schraube (Artikel 3) anbringen.
- Das übrige Sturzpad (Artikel 1) an der Schraube montieren, sodass der gezahnte Rand der Zahnscheibe an der vertieften Innenfläche des Sturzpads anliegt.

R&G

Unit 1, Shelley's Lane, East Worldham, Alton, Hampshire, GU34 3AQ

Tel: +44 (0)1420 89007 Fax: +44 (0)1420 87301 www.rg-racing.com Email: info@rg-racing.com



- Den übrigen 8mm Distanzhalter (Artikel 4 – S0026) am hervorstehenden Ende der Schraube montieren.
- Die Einheit an der gleichen Position wie die zuvor entfernten Motorschraube für die rechte Seite ansetzen – siehe Abbildung 4.
- Ziehen Sie anschließend die Schraube mit einem 19mm Steckschlüssel fest, bis Sie etwas Druck vom Inneren des Sturzpads spüren. **BITTE DARAUF ACHTEN, DASS DAS STURZPAD WIE IN ABBILDUNG 'A' AUF SEITE 4 POSITIONIERT IST – DAS GRÖßERE ENDE DES STURZPADS ZUM VORDERTEIL DES MOTORRADS GERICHTET.** Noch etwas drehen, bis Sie merken, dass der Druck sich leicht erhöht, dann noch eine Vierteldrehung anwenden. Mit 40 Nm Anzugsmoment anziehen (Nicht überdrehen – dies kann zu einer Beschädigung des Motorrades führen. 40 Nm Anzugsmoment nicht überschreiten!)
- Wenn noch nicht bereits montiert, den Bubble-Aufkleber in der Vertiefung der Sturzpad-Schutzkappe montieren.
- Montieren Sie die Schutzkappe (Artikel 9) am Sturzpad wie in Abbildung 4 abgebildet.
- Stellen Sie sicher, dass an beiden Seiten alles sicher befestigt ist und die Sturzpads sich nicht drehen können, bevor Sie mit dem Motorrad fahren.
- Überprüfen Sie regelmäßig, dass alles sicher befestigt ist.

AUSGABE 1 - 31/07/2020 (DM)

R&G

Unit 1, Shelley's Lane, East Worldham, Alton, Hampshire, GU34 3AQ
Tel: +44 (0)1420 89007 Fax: +44 (0)1420 87301 www.rg-racing.com Email: info@rg-racing.com