

# MV AGUSTA SUPERVELOCE 800 '20-

## M O U N T I N G I N S T R U C T I O N S

REF 21175

CÚPULA R-RACER / R-RACER SCREEN



1 Person



30 min



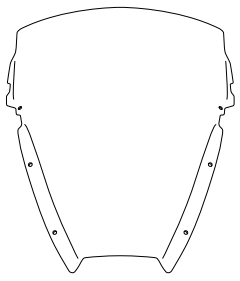
EASY



ALLEN

Nº 2,5  
Nº 3  
Nº 5



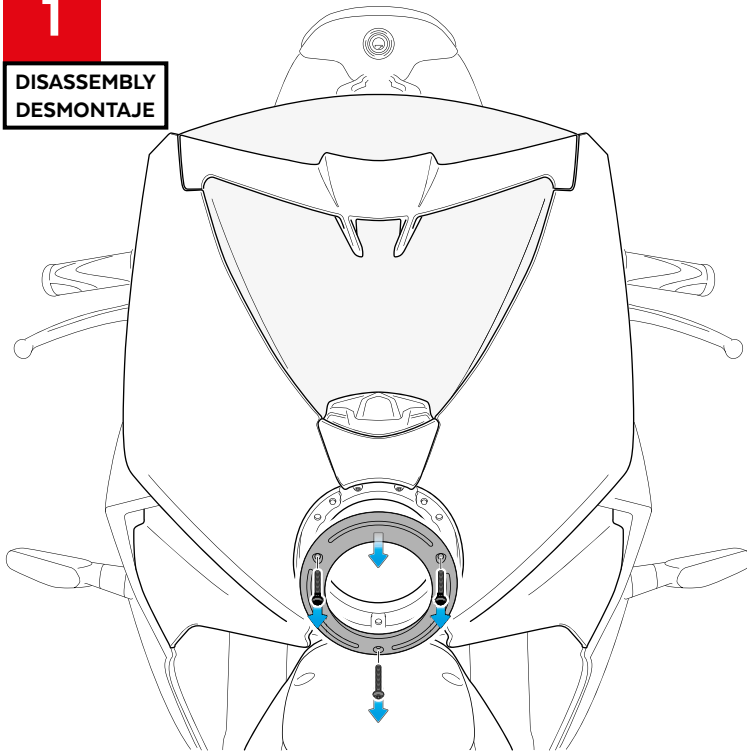
ID	PIEZA/PART	DESCRIPCIÓN	DESCRIPTION	QTY	REF
1		Cúpula R-RACER	R-RACER screen	1	21175W/F/H/NM3

# MV AGUSTA SUPERVELOCE 800 '20-

INSTRUCCIONES DE MONTAJE - MOUNTING INSTRUCTIONS - MONTAGEANLEITUNG

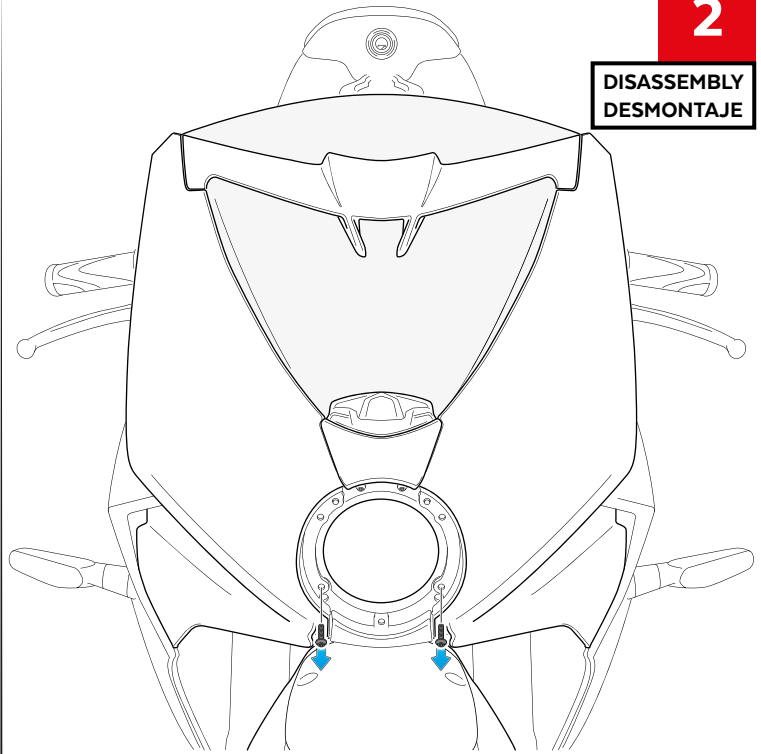
**1**

DISASSEMBLY  
DESMONTAJE



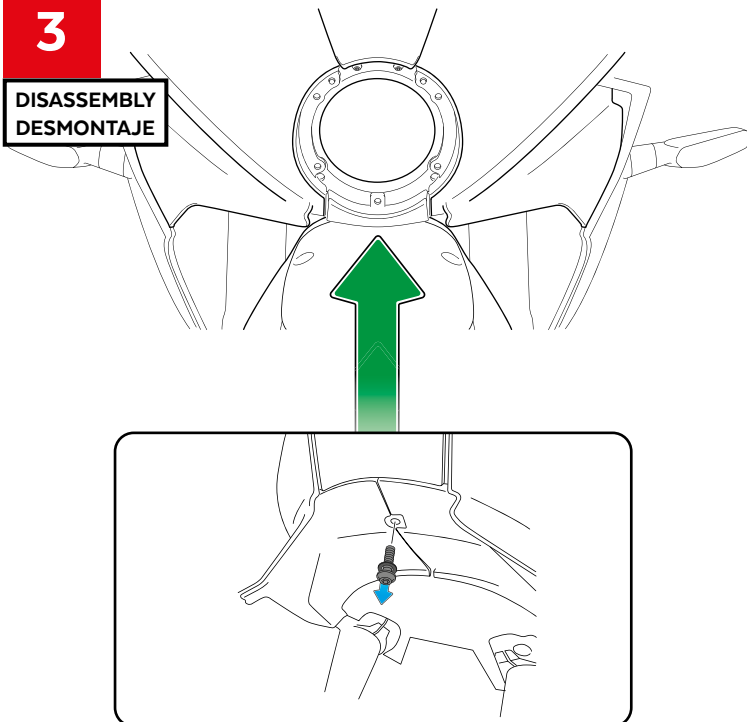
**2**

DISASSEMBLY  
DESMONTAJE



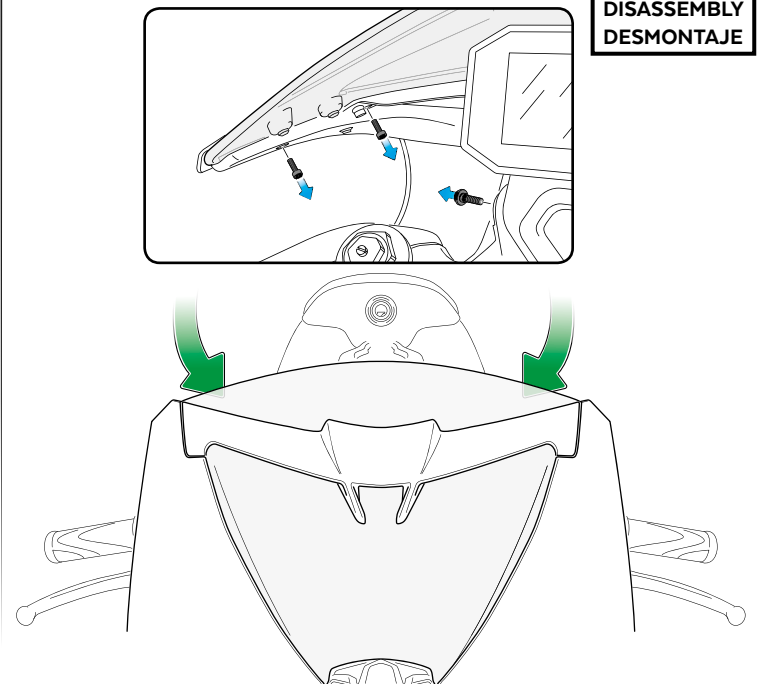
**3**

DISASSEMBLY  
DESMONTAJE



**4**

DISASSEMBLY  
DESMONTAJE



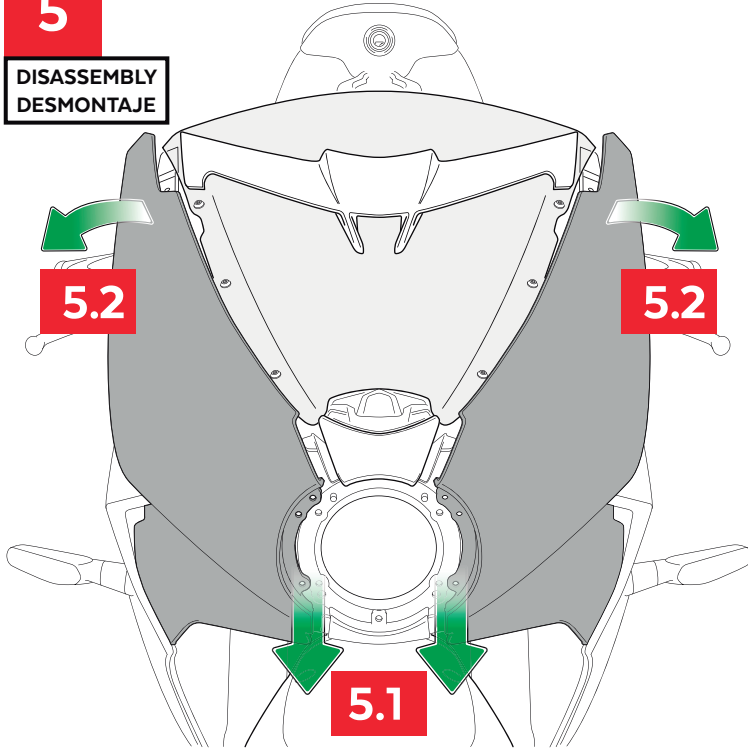
# MV AGUSTA SUPERVELOCE 800 '20-

INSTRUCCIONES DE MONTAJE - MOUNTING INSTRUCTIONS - MONTAGEANLEITUNG

**5**

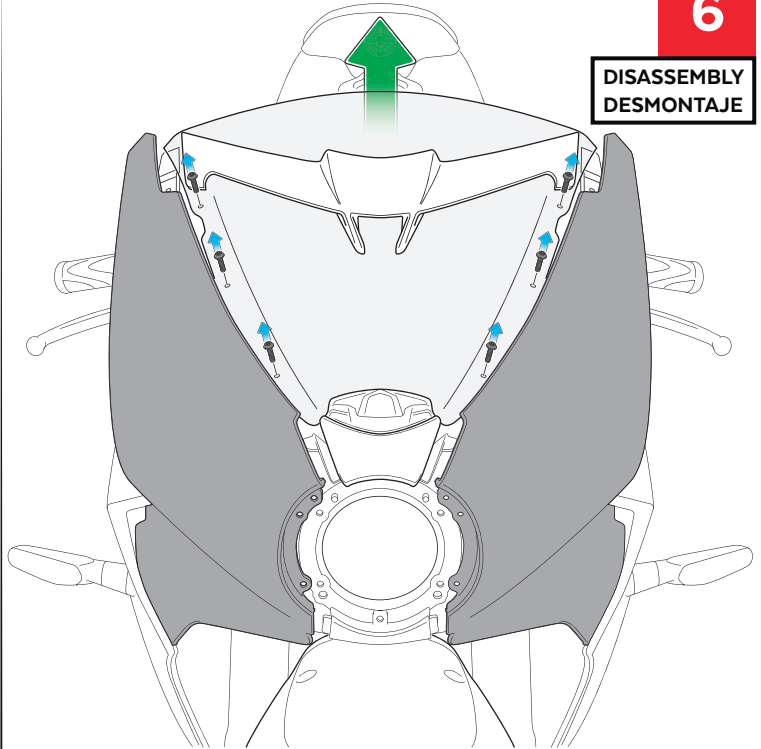
DISASSEMBLY  
DESMONTAJE

NO NECESARIO EXTRAER TAPAS laterales DEL CARENADO  
NO NEED TO REMOVE FAIRING COVERS



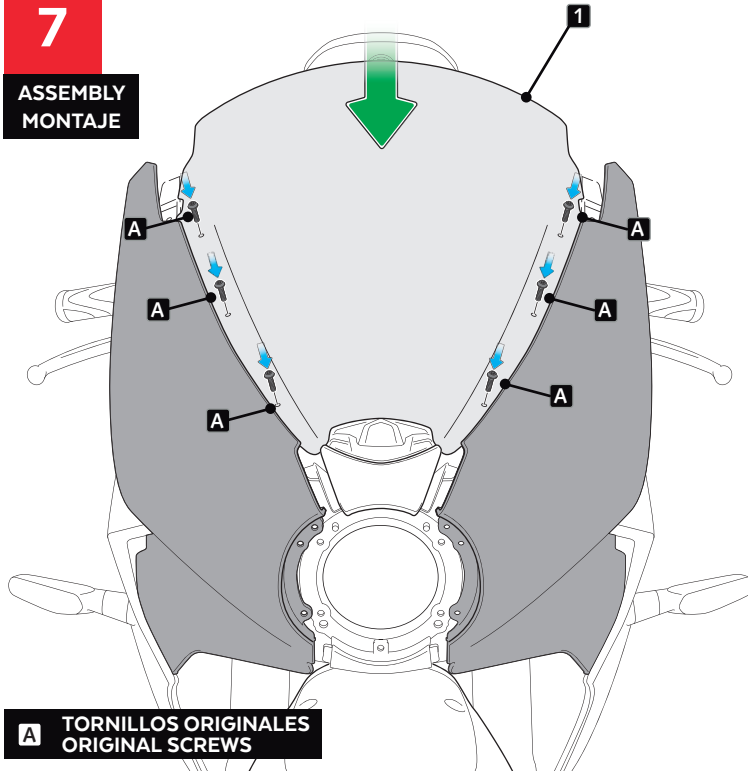
**6**

DISASSEMBLY  
DESMONTAJE



**7**

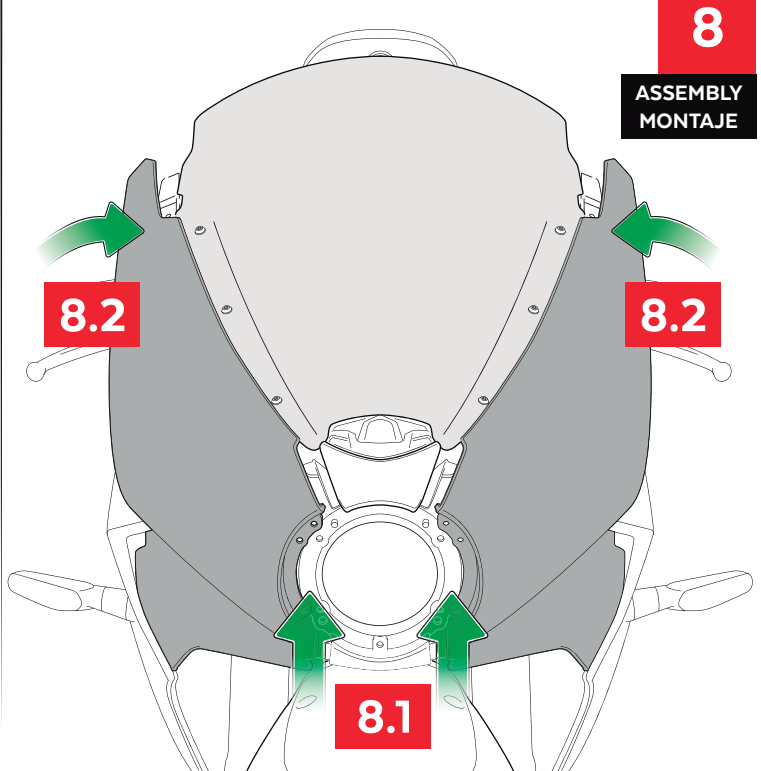
ASSEMBLY  
MONTAJE



**A** TORNILLOS ORIGINALES  
ORIGINAL SCREWS

**8**

ASSEMBLY  
MONTAJE

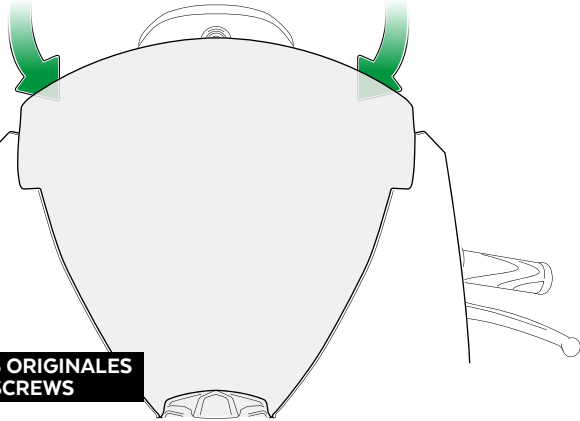
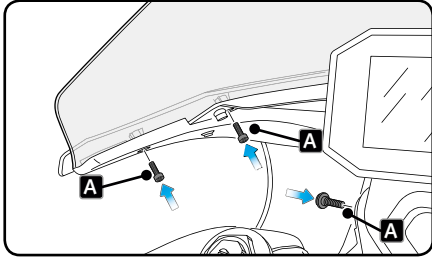


# MV AGUSTA SUPERVELOCE 800 '20-

INSTRUCCIONES DE MONTAJE - MOUNTING INSTRUCTIONS - MONTAGEANLEITUNG

**9**

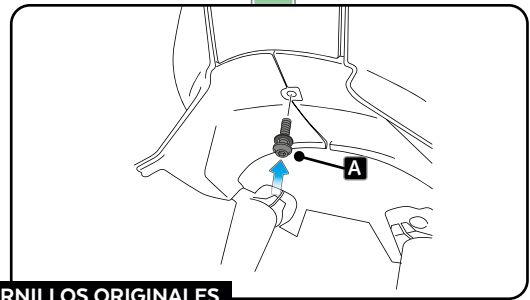
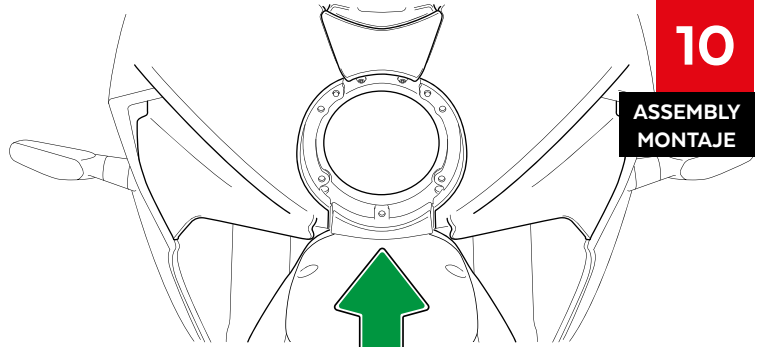
ASSEMBLY  
MONTAJE



**A** TORNILLOS ORIGINALES  
ORIGINAL SCREWS

**10**

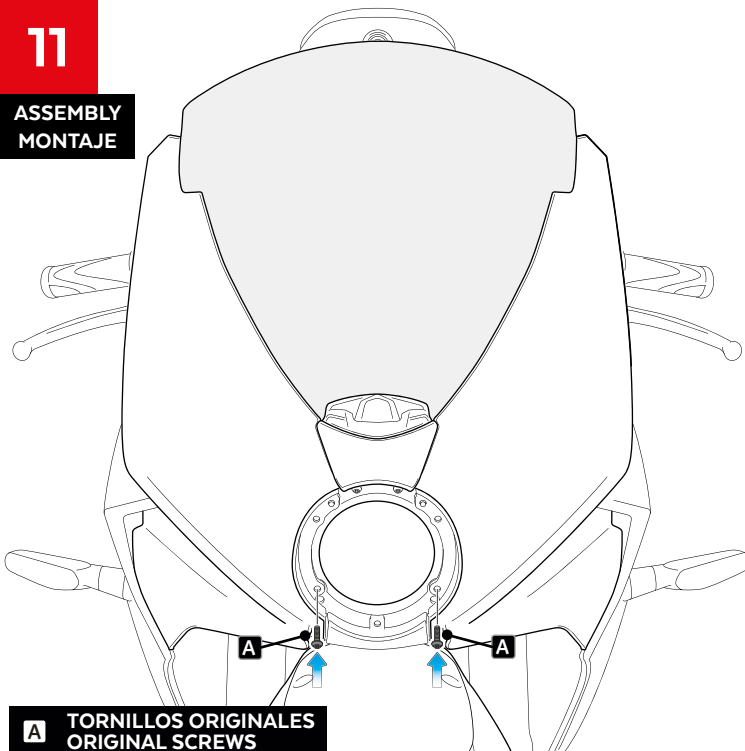
ASSEMBLY  
MONTAJE



**A** TORNILLOS ORIGINALES  
ORIGINAL SCREWS

**11**

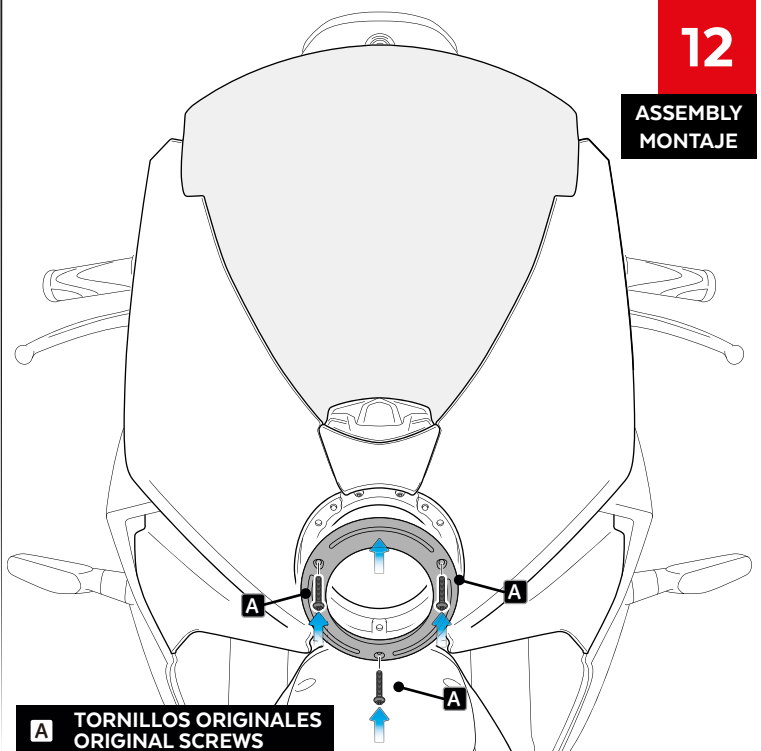
ASSEMBLY  
MONTAJE



**A** TORNILLOS ORIGINALES  
ORIGINAL SCREWS

**12**

ASSEMBLY  
MONTAJE



**A** TORNILLOS ORIGINALES  
ORIGINAL SCREWS