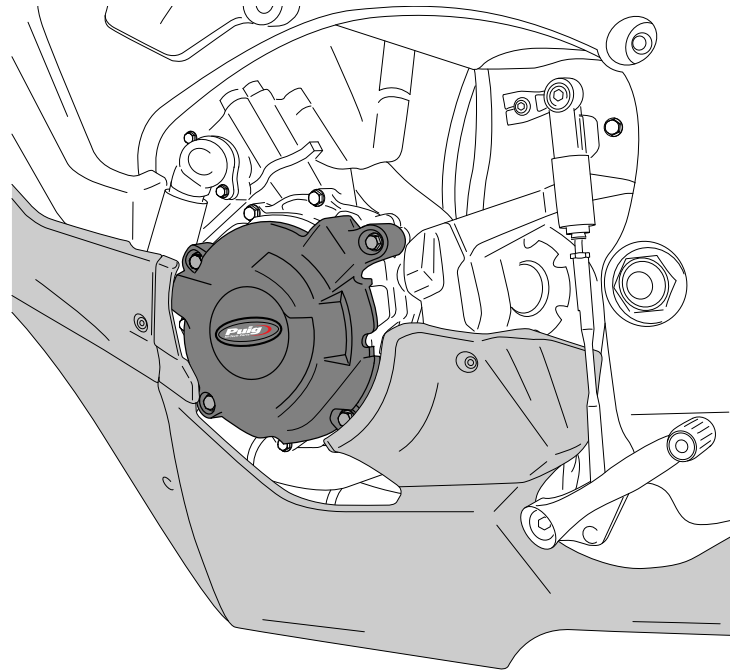


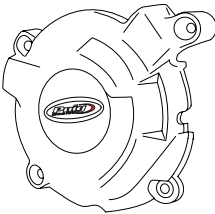
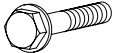
HONDA CBR 1000RR FIREBLADE SP/SP2 '17-'18

M O U N T I N G I N S T R U C T I O N S

REF 20289N

TAPA ALTERNADOR / ALTERNATOR COVER



ID.	PIEZA / PART	DESCRIPCIÓN	DESCRIPTION	QTY.	REF.:
1		Tapa alternador	Alternator cover	1	CONJUNTO--20289N
2		Tornillo M6x35 DIN6921	DIN6921 M6x35 screw	4	-

**CONSULTAR EN NUESTRA PAGINA WEB LA DISPONIBILIDAD DEL VIDEO DE MONTAJE DE ESTA REFERENCIA.
CONSULT OUR WEBSITE THE VIDEO MOUNT AVAILABILITY OF THIS REFERENCE.**



HONDA CBR 1000RR FIREBLADE SP/SP2 '17-'18

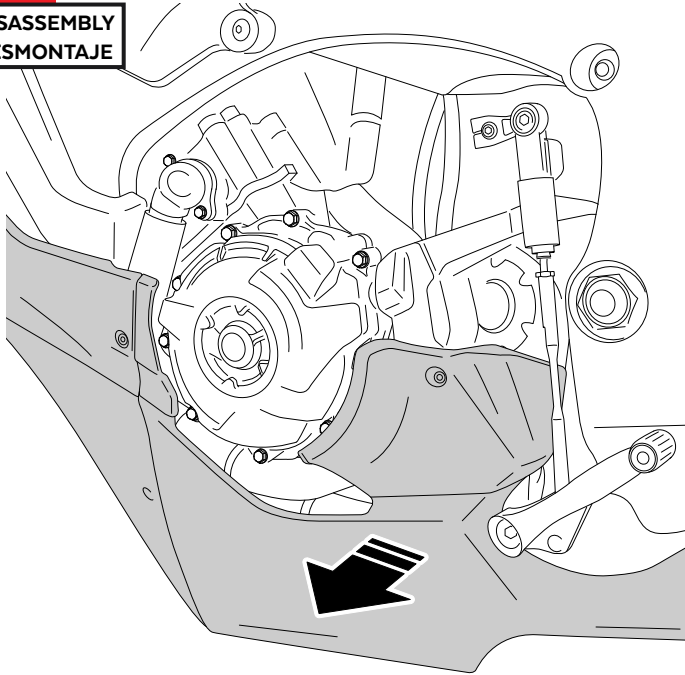
REF
20289N

INSTRUCCIONES DE MONTAJE - MOUNTING INSTRUCTIONS - MONTAGEANLEITUNG

1

DESMONTAR EL CARENADO /
REMOVE THE COVER

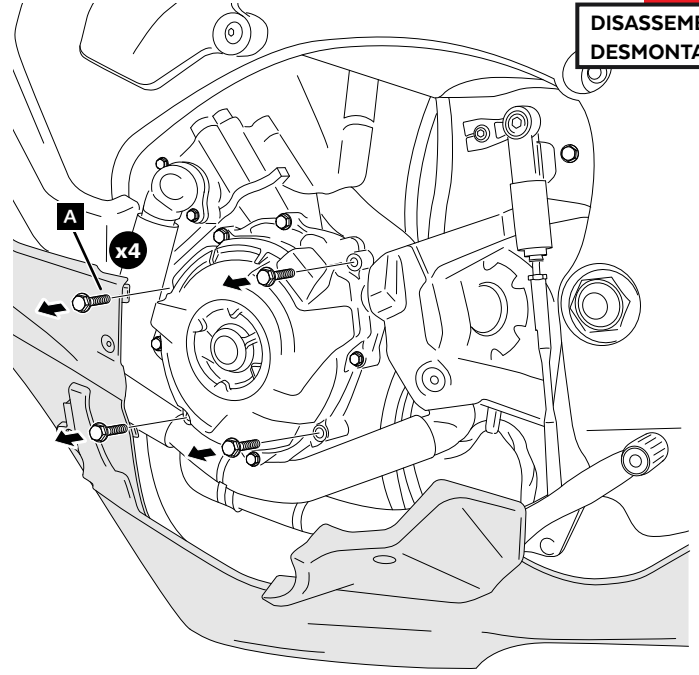
DISASSEMBLY
DESMONTAJE



2

A Tornillería original
Original screws

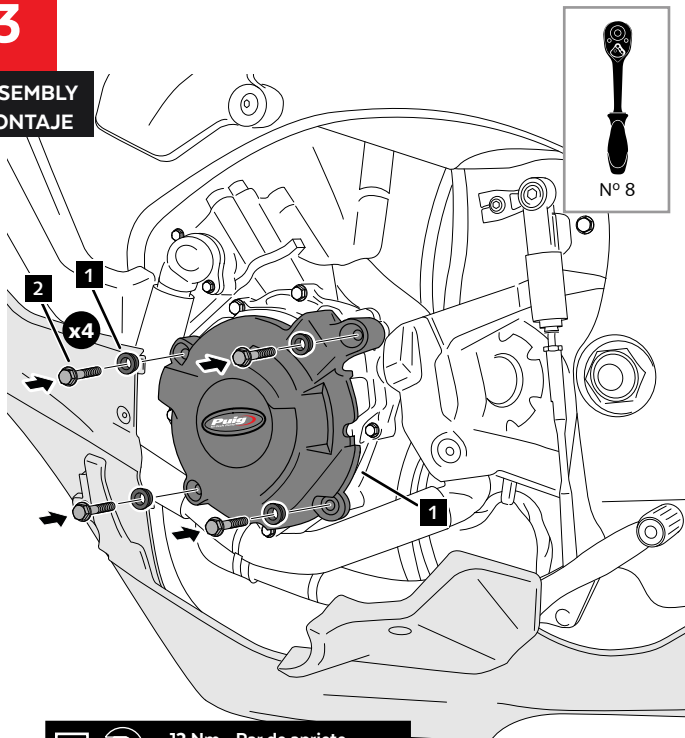
DISASSEMBLY
DESMONTAJE



3

MONTAR EL CARENADO /
ASSEMBLE THE COVER

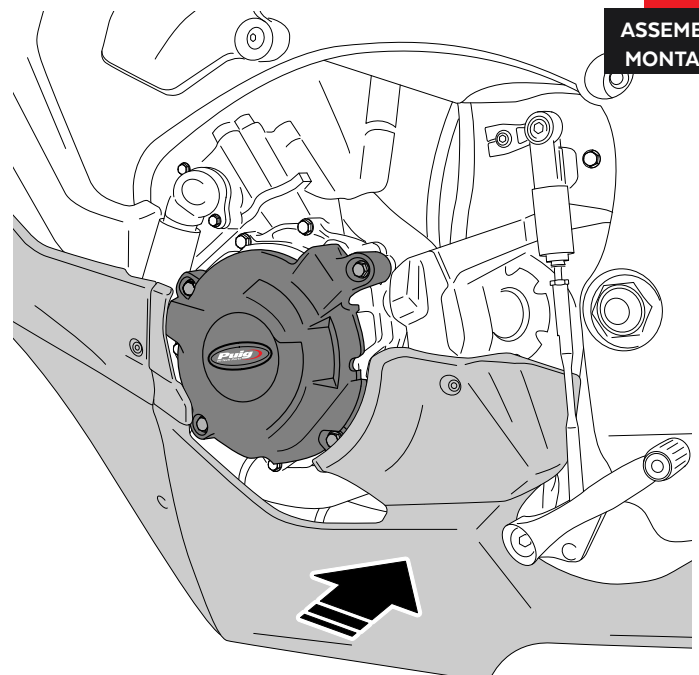
ASSEMBLY
MONTAJE



2 12 Nm - Par de apriete
8.9 lbf ft - Tightening torque

4

ASSEMBLY
MONTAJE



HONDA CBR 1000RR FIREBLADE SP/SP2 '17-'18

M O U N T I N G I N S T R U C T I O N S

REF 20289N

TAPA EMGRAGUE Y BOMBA DE AGUA
CLUTCH & WATER PUMP COVER



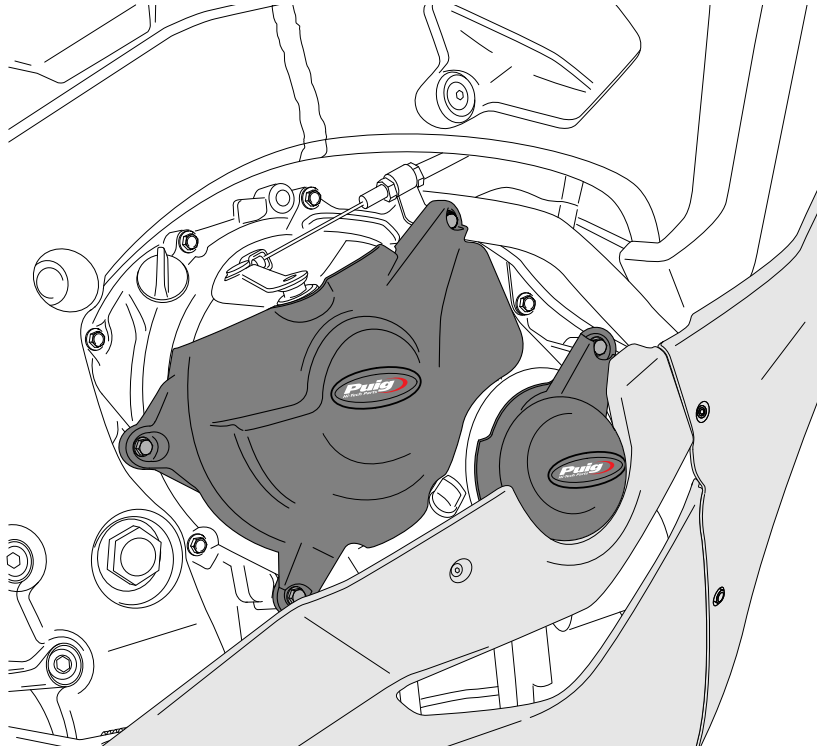
1 Person


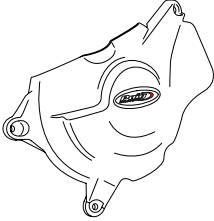
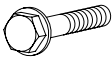
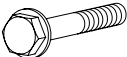



1 hour



EASY



ID.	PIEZA / PART	DESCRIPCIÓN	DESCRIPTION	QTY.	REF.:
1		Tapa bomba de agua	Water pump cover	1	CONJUNTO--20289N
2		Tapa embrague	Clutch cover	1	CONJUNTO--20289N
3		Tornillo M6x35 DIN6921	M6x35 DIN6921 screw	6	-
4		Tornillo M6x40 DIN6921	M6x40 DIN6921 screw	1	-
5		Arandela M6	M6 washer	1	-

HONDA CBR 1000RR FIREBLADE SP/SP2 '17-'18

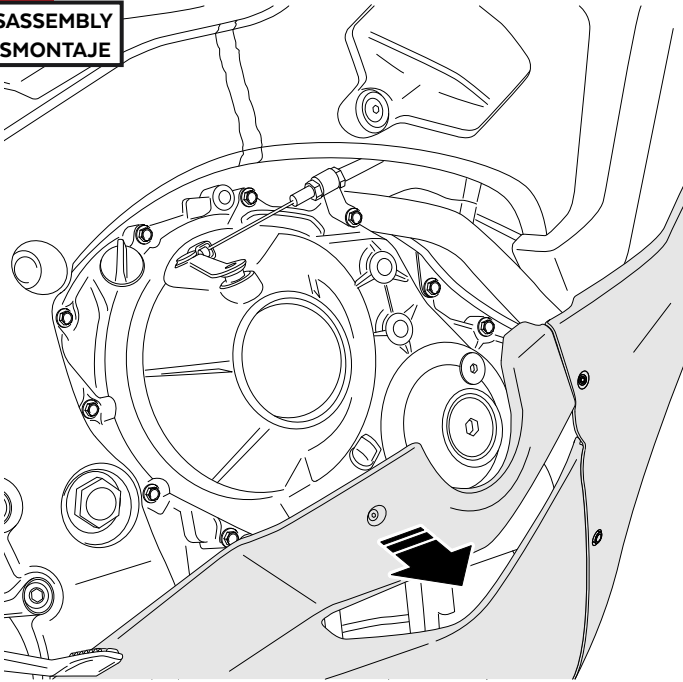
REF
20289N

INSTRUCCIONES DE MONTAJE - MOUNTING INSTRUCTIONS - MONTAGEANLEITUNG

1

DESMONTAR EL CARENADO /
REMOVE THE COVER

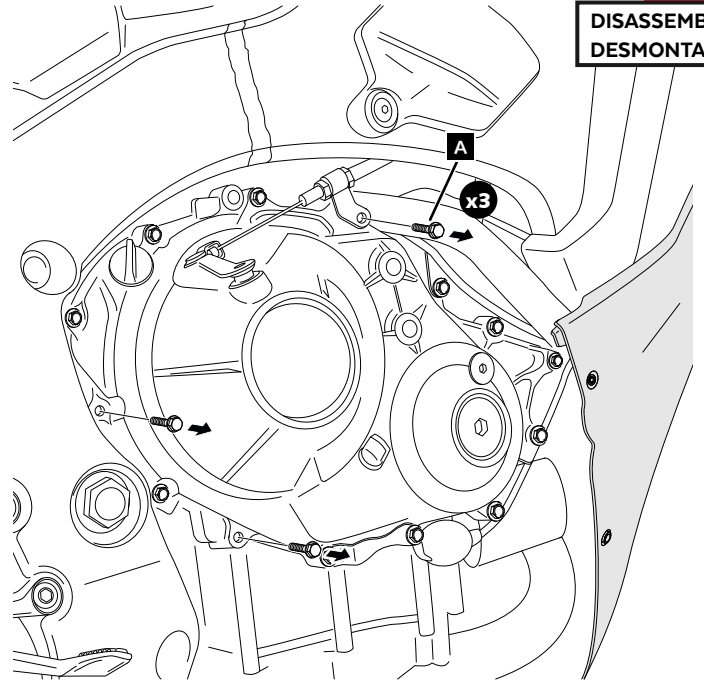
DISASSEMBLY
DESMONTAJE



2

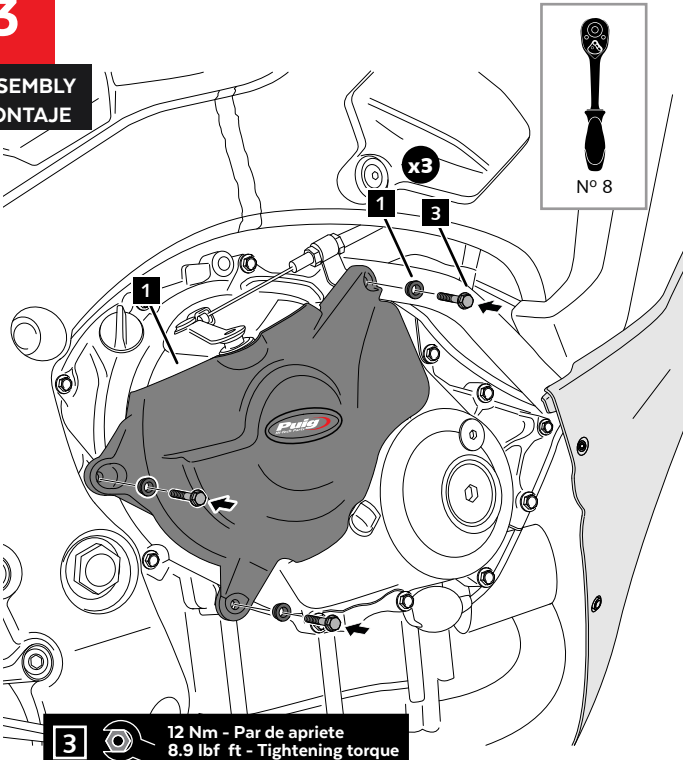
A Tornillería original
Original screws

DISASSEMBLY
DESMONTAJE



3

ASSEMBLY
MONTAJE

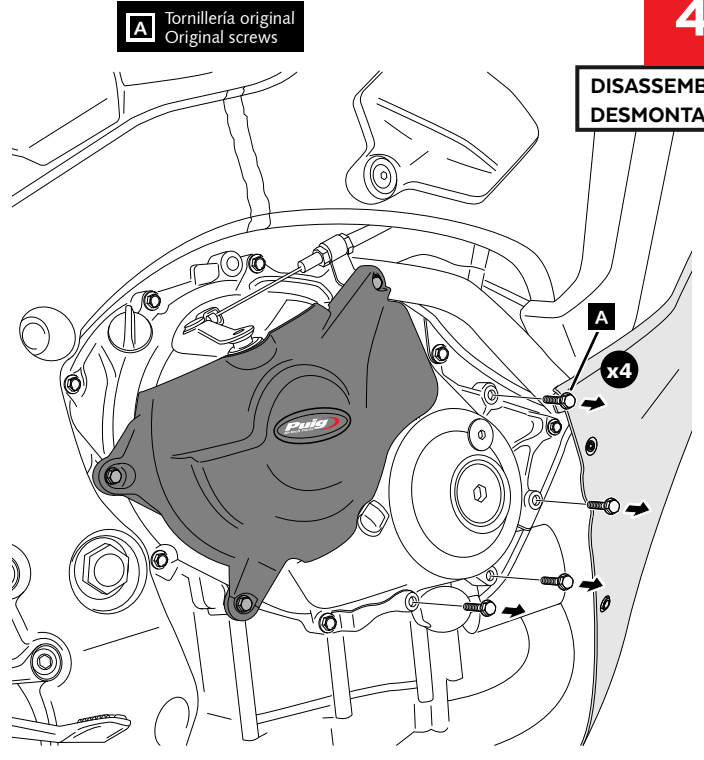


3 12 Nm - Par de apriete
8.9 lbf ft - Tightening torque

4

A Tornillería original
Original screws

DISASSEMBLY
DESMONTAJE



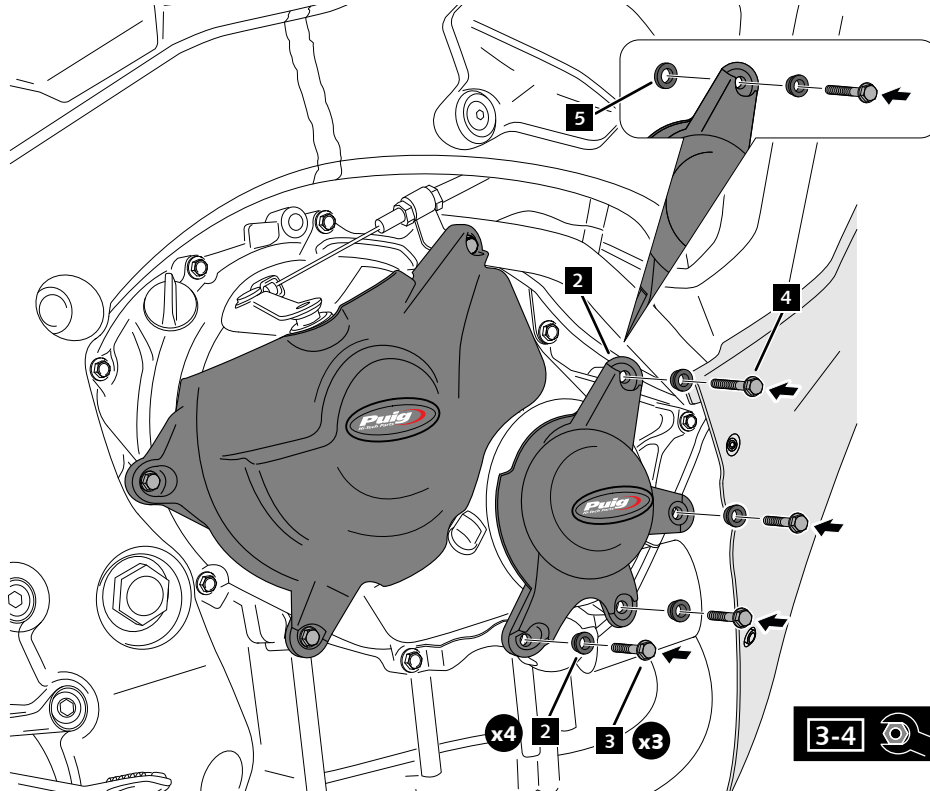
HONDA CBR 1000RR FIREBLADE SP/SP2 '17-'18

REF
20289N

INSTRUCCIONES DE MONTAJE - MOUNTING INSTRUCTIONS - MONTAGEANLEITUNG

5

ASSEMBLY
MONTAJE



6

ASSEMBLY
MONTAJE

MONTAR EL CARENADO /
ASSEMBLE THE COVER

