

BMW F 850GS '18- / BMW F 750GS '18-

REF 20056N

PROTECTOR HORQUILLA PHB19 / PHB19 PROTECTOR FRONT-AXLE



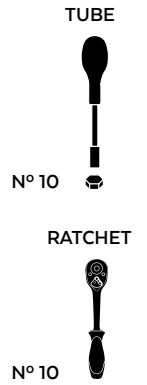
1 Person

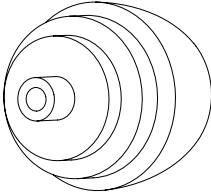
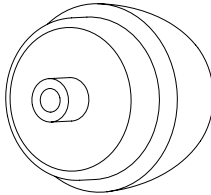






15 min



EASY



ID.	PIEZA / PART	QTY.	REF.:
1		1	PROFOR74-1-0074
2		1	PROFOR75-1-0075
3		1	VARIFO07-2-0007
4		2	TUZBM6000000024
5		2	ARANDEPD125-054
6		2	TAPAFINALR17-18

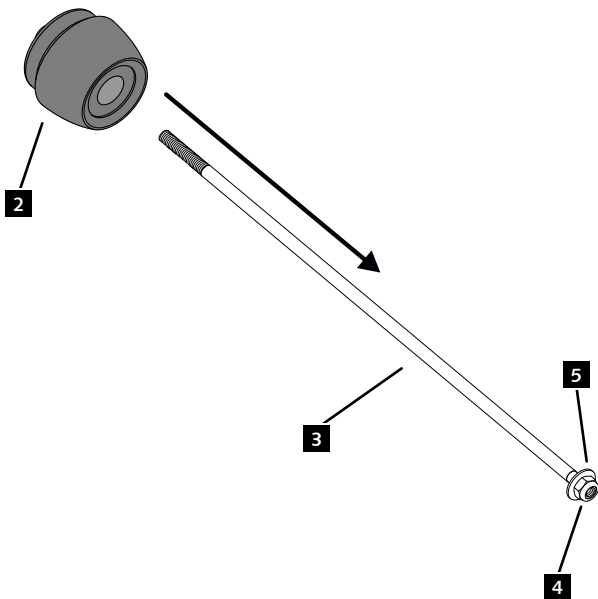
Created by www.ridiseny.com

BMW F 850GS '18- / BMW F 750GS '18-

INSTRUCCIONES DE MONTAJE - MOUNTING INSTRUCTIONS - MONTAGEANLEITUNG

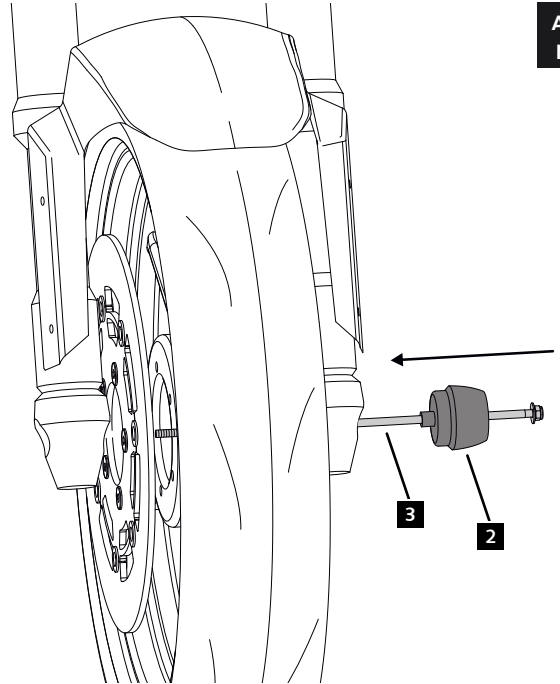
1

ASSEMBLY
MONTAJE



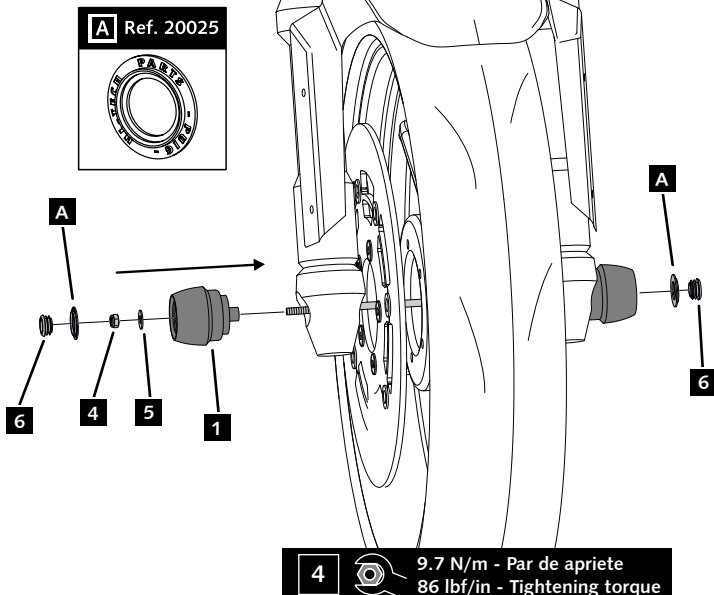
2

ASSEMBLY
MONTAJE

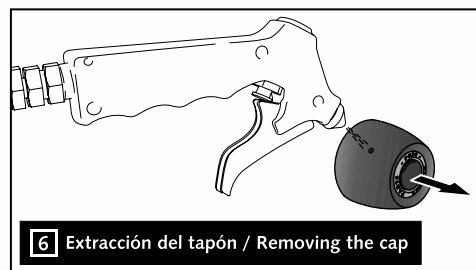
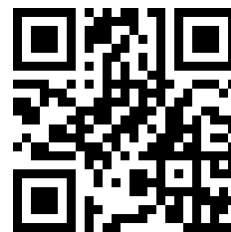


3

ASSEMBLY
MONTAJE



CONSULTAR EN NUESTRA PAGINA WEB LA
DISPONIBILIDAD DEL VIDEO DE MONTAJE DE
ESTA REFERENCIA.
CONSULT OUR WEBSITE THE VIDEO MOUNT
AVAILABILITY OF THIS REFERENCE.



6 Extracción del tapón / Removing the cap