



**MONTAGEANLEITUNG
MOUNTING INSTRUCTIONS
INSTRUCTIONS DE MONTAGE
INSTRUCCIONES DE MONTAJE
GUIDA AL MONTAGGIO**

**YAMAHA
MT 07 2014-**

[plate holder - Kennzeichenhalter]

© by MRA-Klement GmbH -2/2018 4025066162390

D

MONTAGEANLEITUNG

Plate bracket - Kennzeichenhalter

Wir danken Ihnen für den Kauf einer MRA-Kennzeichenhalterung.
Bitte lesen Sie diese Montageanleitung vor der Montage gründlich durch und überprüfen Sie die Stückliste. Wir empfehlen eine Montage durch den Fachwerkstatt.

Anzahl	Artikel	ArtikelNr.	Benötigte Werkzeuge
1	Adapterblech	11313	Inbus 2,5, 3, 4, 6mm Steckschlüssel 8mm Gabelschlüssel 7, 10mm Schlitz-Schraubendreher
1	Kennzeichenhalter bestehend aus:		
	1 Grundplatte	11305	
	1 Rückstrahlerhalterung	11314	
	2 Blinkerwinkel	11315	
1	Nummernschildbeleuchtung LED mit 2 Kreuzschlitzschrauben	11289	
1	Reflektor, rechteckig mit 2 Muttern	11290	
2	Linsenflanschkopfschrauben, M6x10mm	11291	
2	Linsenflanschkopfschrauben, M5x8mm	11292	
2	Linsenflanschkopfschrauben, M4x8mm	10562	
2	Stoppmuttern schwarz, M4	10772	
2	Stoppmuttern schwarz, M5	11000	
2	Unterlegscheiben, schwarz 5,3mm	10999	
2	Unterlegscheiben, 13x6x0,5mm	10669	
2	Kunststoffunterlegscheibe, 12x5mm	10635	

Allgemeine Hinweise
 Bitte beachten Sie bei allen Arbeiten bzw. Änderungen die Hinweise des Motorradhandbuchs. Stellen Sie das Motorrad auf eine ebene Fläche und achten Sie auf den sicheren Stand. Wir empfehlen Ihnen, die elektrischen Verbindungen entsprechend zu kennzeichnen, bevor Sie sie trennen. Bitte verwenden Sie nach Möglichkeit wieder die originalen Stecker. Durch nachträgliche Bearbeitung wie schweißen, löten, biegen, bohren etc. oder unsachgemäße Montage erlischt die Garantie bzw. Gewährleistung. Wenn nicht anders angegeben, sind die originalen Schrauben beim Zusammenbau wiederzuverwenden.

Montageanleitung Kennzeichenhalter:

A) Demontage des originalen Kennzeichenhalters

- Demontieren Sie die Sitzbank und das Sitzpolster hinten.
- Klemmen Sie die Fahrzeugbatterie ab.
- Tipp: Bevor Sie die Steckverbindungen der Kennzeichenbeleuchtung und Blinker demontieren, markieren Sie die elektrischen Verbindungen entsprechend. Danach können die Steckverbindungen getrennt und demontiert werden. Entfernen Sie das Kennzeichen und anschließend den originalen Kennzeichenhalter wie im Werkstatthandbuch beschrieben.

B) Montage des MRA-Kennzeichenhalters

- Montieren Sie die MRA-Adapterplatte mit den M6x10mm Linsenflanschkopfschrauben und den 6mm Kunststoffunterlegscheiben an die Grundplatte (bitte ziehen Sie die Schrauben noch nicht fest an).
- Montieren Sie die M4x8mm Linsenflanschkopfschrauben und die M4 Stoppmuttern an dem Kennzeichenhalter (siehe Bilder). Ziehen Sie die Schrauben noch nicht fest an.

Montieren Sie die Blinkerwinkel mit den M5x8mm Linsenkopfschrauben und den 5mm Kunststoffunterlegscheiben an dem Kennzeichenhalter. Richten Sie die Blinkerwinkel an Ihrem Nummernschild aus und ziehen Sie die Schrauben fest (P1).

6. Montieren Sie den Rückstrahler auf den Haltewinkel. Montieren Sie den Halter für den Rückstrahler mit den 5mm Stoppmuttern und den 5mm Unterlegscheiben an dem Kennzeichenhalter 4630 und ziehen Sie die Muttern und Schrauben fest. Montieren Sie die Nummernschildbeleuchtung mit den zwei Kreuzschlitzschrauben an den Kennzeichenhalter (P3 + P4).

C) Montage des MRA-Kennzeichenhalters am Motorrad

7. Montieren Sie den MRA-Kennzeichenhalter mit den 4 mitgelieferten 6x12mm Inbusschrauben an das Fahrzeug und ziehen Sie die Schrauben fest.
8. Stellen Sie den Neigungswinkel des Kennzeichenhalters ein. ! Der Einstellwinkel darf 30° zur Senkrechten nicht überschreiten!
9. Ziehen sie die M5 und die M4 Linsenkopfschrauben fest.
10. Montieren sie die Blinker an den Kennzeichenhalter. Optional können Sie nun Ihre Zubehörblinker (nicht im Lieferumfang enthalten) anbringen.
11. Nun verbinden Sie die elektrischen Leitungen von Kennzeichenbeleuchtung und Blinker.
! Alle elektrischen Leitungen müssen richtig isoliert sein und mit Kabelbindern so fixiert sein, dass sie nicht gequetscht werden und kein Kurzschluss entstehen kann.
12. Jetzt können Sie die Batterie wieder anklemmen und anschließend die Funktion der Beleuchtungsanlage kontrollieren.
13. Nun können Sie die demontierten Bauteile wieder in umgekehrter Reihenfolge montieren.
14. Zum Schluss montieren Sie das amtliche Kennzeichen, das Sitzpolster und die Sitzbank wieder.

Wichtiger Hinweis: Wenn bei EURO-4-Modellen die seitlichen Originalreflektoren am Kennzeichenträger befestigt sind, dann entfallen sie bei der Montage dieses Kennzeichenhalters. Es ist zwingend Ersatz am Fahrzeug anzubringen. Das kann auch an anderer Stelle des Motorrads sein (z.B. Gabel).

Nach Montage und danach in regelmäßigen Abständen alle Schrauben auf festen Sitz prüfen und ggf. nachziehen.

MRA-Klement GmbH Siemensstr. 6 D-79331 Teningen Tel.: +49 7663 93890 Email: info@mra.de

Thank you for buying a MRA Windshield.

Read this manual carefully and check the parts list for completeness before you begin. We recommend that you have your screen fitted by an authorised workshop.

Number	Article	Article No..	Required tools
1	Adapter plate	11313	Allen key 2.5, 3, 4, 6mm Wrench 8mm Open-end spanner 7, 10mm Flat-head screwdriver
1	Plate holder comprising:		
	1 base plate	11305	
	1 reflector mounting	11314	
	2 indicator brackets	11315	
1	number plate light LED with 2 cross head screws	11289	
1	reflector, rectangular with 2 nuts	11290	
2	Allen screws with flange, M6 x 10 mm	11291	
2	Allen screws with flange, M5 x 8 mm	11292	
2	Allen screws with flange, M4 x 8 mm	10562	
2	stop nuts, black, M4	10772	
2	stop nuts, black, M5	11000	
2	washers, black, 5.3 mm	10999	
2	washers, 13 x 6 x 0.5 mm	10669	
2	plastic washers, 12 x 5 mm	10635	

General notes

Always follow the instructions in your motorcycle manual while working on or making alterations to your motorcycle. Stand your motorcycle up on a level surface, and make sure that it is safe from falling over. We recommend that you label each of the electrical connections before disconnecting them. Reuse original connectors if possible. Subsequent alterations by welding, soldering, bending, or drilling, or improper installation will result in loss of guarantee. Use the original screws for installation unless stated otherwise.

Plate holder installation instructions:

A) Removal of the original plate holder

1. Remove the seat and the rear seat cushion.
2. Disconnect the vehicle's battery.
3. Tip: mark the electrical connections appropriately before detaching the connectors for the plate light and indicators. The connectors can then be detached and removed. Remove the plate, followed by the original plate holder as described in the workshop manual.

B) Installation of the MRA plate holder

4. Install the MRA adapter plate on the base plate using the M6 x 10 mm Allen screws with flange and the 6 mm plastic washers (please do not tighten the screws fully yet).
5. Install the M4 x 8 mm Allen screws and the M4 stop nuts at the plate holder (see illustrations). Do not tighten the screws fully yet.
6. Install the indicator brackets at the plate holder using the M5 x 8 mm Allen screws with flange and the 5 mm plastic washers. Align the indicator brackets with your number plate and tighten the screws fully (P1).

7. Install the reflector at the mounting bracket. Install the bracket for the reflector with the 5 mm stop nuts and the 5 mm washers at the plate holder no. 4630 and tighten the nuts and screws. Install the number plate light on the plate holder using the two cross head screws (P3+P4).

C) Installation of the MRA plate holder on the motorcycle

8. Install the MRA plate holder with the 4 provided 6 x 12 mm Allen screws at the vehicle and tighten the screws.
9. Adjust the angle of inclination for the plate holder. ! The adjustment angle may not exceed **30°** to the vertical.
10. Tighten the M5 and M4 Allen screws.
11. Install the indicators at the plate holder. As an option, any additional accessory indicators can now be installed (not included in the scope of delivery).
12. Now connect the electrical cables for the plate light and indicators.
! All electrical wiring must be properly insulated and fixed with cable ties such that it cannot be squashed and no short circuits can occur.
13. You can now reattach the battery and then check the functioning of the lights.
14. The disassembled components can now be reattached in reverse order.
Finally, reinstall the license plate, the seat cushion and the seat.

Important note: If you have a EURO 4 model, you will need to replace any reflectors originally mounted onto the old registration plate holder when installing your new registration plate holder. You may mount the replacements on another part of your bike, such as on the forks.

Check that the screws are still tight and tighten them again if needed after installation, and repeat at intervals after that.

MRA-Klement GmbH Siemensstr. 6 D-79331 Teningen Tel.: +49 7663 93890 Email: info@mra.de

F**INSTRUCTIONS DE MONTAGE***Plate holder - Kennzeichenhalter***Merci d'avoir acheté un pare-brise MRA.**

Veillez lire attentivement ces instructions de montage et vérifier la liste des pièces. Nous vous recommandons de confier le montage à un revendeur spécialisé.

Nombre	Article	Modèle.	Outils nécessaires
1	Plaque d'adaptation	11313	Clés Allen de 2,5, 3, 4, 6mm Clé à douille, 8mm Clés plate 7, 10mm Tournevis plat
1	Support de plaque d'immatriculation comprenant :		
	1 plaque de base	11305	
	1 support de catadioptré	11314	
	2 angles clignotants	11315	
1	Éclairage LED du numéro d'immatriculation avec 2 vis cruciformes	11289	
1	Réflecteur, rectangulaire avec 2 écrous	11290	
2	Vis à tête cylindrique bombée, M6x10mm	11291	
2	Vis à tête cylindrique bombée, M5x8mm	11292	
2	Vis à tête cylindrique bombée, M4x8mm	10562	
2	Écrous d'arrêt noirs, M4	10772	
2	Écrous d'arrêt noirs, M5	11000	
2	Rondelles noires, 5,3mm	10999	
2	Rondelles, 13x6x0,5mm	10669	
2	Rondelle en plastique, 12x5 mm	10635	

Consignes générales

Veillez respecter les consignes du manuel de motos lors de toutes interventions et modifications. Disposez la moto sur une surface plane et faites attention à ce qu'elle tienne bien en place. Nous vous recommandons de marquer correctement les branchements électriques avant que vous ne les coupiez. Réutilisez la fiche d'origine, dans la mesure du possible. La garantie s'annule en cas de manipulations extérieures telles que le soudage, le brasage, le pliage, le perçage, etc. ou un montage incorrect. Sauf stipulation contraire, les vis d'origine doivent être réutilisées au cours de l'assemblage.

Instructions de montage du support de plaque d'immatriculation :**A) Démontage du support de plaque d'immatriculation d'origine**

1. Démontez le siège et le coussin de siège arrière.
2. Débranchez la batterie du véhicule.
3. Conseil : Avant que vous ne démontiez les connecteurs à fiches de l'éclairage de la plaque d'immatriculation et des clignotants, marquez correctement les connexions électriques. Les connecteurs à fiches peuvent ensuite être coupés et démontés. Enlevez la plaque d'immatriculation puis le support de plaque d'immatriculation d'origine tel que décrit dans le manuel d'atelier.

B) Montage du support de plaque d'immatriculation MRA

4. Montez la plaque d'adaptation MRA à l'aide des vis à tête cylindrique bombée M6 x 10 mm et des rondelles en plastique 6 mm sur la plaque de base (ne serrez pas encore les vis).
5. Montez les vis à tête cylindrique bombée M4x8 mm et les écrous d'arrêt M4 sur le support de plaque d'immatriculation (voir les images). Ne serrez pas encore les vis.

Montez les angles clignotants avec les vis à tête bombée M5x8 mm et les rondelles en plastique 5 mm sur le support de plaque d'immatriculation. Aligned les angles clignotants sur votre numéro d'immatriculation et serrez les vis (P1).

- Montez le catadioptre sur l'équerre de fixation. Montez le support pour le catadioptre avec les écrous d'arrêt 5 mm et les rondelles 5 mm sur le support de plaque d'immatriculation 4630 et serrez les écrous et les vis. Montez l'éclairage du numéro d'immatriculation avec les deux vis cruciformes sur le support de plaque d'immatriculation (P3 + P4).

C) Montage du support de plaque d'immatriculation MRA sur la moto

- Montez le support de plaque d'immatriculation MRA sur le véhicule avec les 4 vis à six pans creux 6x12mm livrées puis serrez les vis.
- Réglez l'angle d'inclinaison du support de plaque d'immatriculation. ! L'angle de réglage ne doit pas dépasser 30° par rapport au plan vertical.
- Serrez les vis à tête bombée M5 et M4.
- Montez les clignotants sur la plaque d'immatriculation. À présent, vous pouvez en option monter votre clignotant accessoire (non compris dans la livraison).
- Connectez maintenant les fils électriques de l'éclairage de la plaque d'immatriculation et des clignotants.
! Tous les fils électriques doivent être parfaitement isolés et fixés avec des serre-câbles de telle sorte qu'ils ne puissent pas être écrasés et qu'il n'y ait pas de court-circuit.
- À présent, vous pouvez rebrancher la batterie puis contrôler le fonctionnement du système d'éclairage.
- À présent, vous pouvez remonter les éléments démontés dans l'ordre inverse.
- Enfin, remontez la plaque d'immatriculation, le coussin de siège et le siège.

Remarque importante : sur les modèles Euro 4, si les catadioptres latéraux d'origine sont fixés au support de plaque d'immatriculation, ils sont occultés lors du montage de ce support de plaque. Il est impératif d'en fixer d'autres sur le véhicule. Ils peuvent aussi être placés à un endroit différent de la moto (p. ex. sur la fourche).

Après le montage et ensuite, à des intervalles réguliers, vérifiez si toutes les vis sont bien serrées. Si nécessaire, les resserrer.

MRA-Klement GmbH Siemensstr. 6 D-79331 Teningen Tel.: +49 7663 93890 Email: info@mra.de

Grazie per aver acquistato un cupolino MRA.

**Si prega di leggere attentamente la guida prima del montaggio e di verificare la distinta pezzi.
Consigliamo di rivolgersi a un rivenditore autorizzato per il montaggio.**

Numero	Articolo	Modello	strumenti richiesti
1	piastra di adattamento	11313	Chiave per viti ad esagono cavo 2.5, 3, 4, 6 mm Chiave a tubo 8 mm Chiave inglese 7, 10 mm Cacciavite a taglio
1	Portatarga composto da:		
	1 piastra base	11305	
	1 supporto catarifrangente	11314	
	2 supporti angolari per frecce	11315	
1	luce targa a LED con 2 viti a croce	11289	
1	riflettore, rettangolare con 2 dadi	11290	
2	viti flangiate a testa lenticolare, M6x10 mm	11291	
2	viti flangiate a testa lenticolare, M5x8 mm	11292	
2	viti flangiate a testa lenticolare, M4x8 mm	10562	
2	dadi di sicurezza neri, M4	10772	
2	dadi di sicurezza neri, M5	11000	
2	rondelle, nere 5,3 mm	10999	
2	rondelle, 13x6x0,5 mm	10669	
2	rondella in materiale sintetico, 12x5 mm	10635	

Note generali

Durante tutti i lavori e le modifiche si raccomanda di osservare le indicazioni riportate sul manuale d'uso della moto. Posizionare la moto su una superficie piana e assicurarne la stabilità. Raccomandiamo di contrassegnare i collegamenti elettrici prima di staccarli. Se possibile, utilizzare di nuovo i connettori originali. La garanzia legale o commerciale decade a seguito di una lavorazione successiva come saldatura, brasatura, piegatura, foratura, ecc. o di un montaggio improprio. Salvo altrimenti indicato, per l'assemblaggio si devono riutilizzare le viti originali.

Istruzioni montaggio portatarga:

A) Smontaggio del portatarga originale

1. Smontare la sella e il cuscino posteriori.
2. Staccare la batteria del veicolo.
3. Consiglio: prima di smontare i connettori della luce della targa e delle frecce, contrassegnare i corrispondenti connettori elettrici. Successivamente i dispositivi di collegamento possono essere separati e smontati. Rimuovere la targa e successivamente il portatarga originale come descritto nel manuale d'istruzione.

B) Montaggio del portatarga MRA

4. Montare la piastra di adattamento MRA con le viti flangiate a testa lenticolare M6x10 mm e le rondelle in materiale sintetico da 6 mm alla piastra di base (non serrare ancora le viti).
5. Montare le viti flangiate a testa lenticolare M4x8 mm e i dadi di sicurezza M4 al portatarga (vedi immagini). Non serrare ancora le viti.
Montare i supporti angolari per frecce al portatarga con le viti a testa lenticolare M5x8 mm e le rondelle in materiale sintetico da 5 mm. Orientare i supporti angolari sulla targa e serrare le viti (P1).

6. Montare il catarifrangente sul supporto angolare. Montare il supporto per il catarifrangente al portatarga 4630 con i dadi di sicurezza da 5 mm e le rondelle da 5 mm e serrare i dadi e le viti. Montare la luce della targa al portatarga con le due viti a croce (P3 + P4).

C) Montaggio del portatarga MRA alla moto

7. Montare il portatarga MRA alla moto con le 4 viti di fissaggio 4x12 mm contenute nella confezione e serrare le viti.
8. Impostare l'angolo d'inclinazione della targa. ! L'angolo impostato non può superare i 30° dal piano verticale!
9. Serrare le viti a testa lenticolare M5 ed M4.
10. Montare le frecce al portatarga. Opzionalmente possono essere ora apportati gli accessori (non compresi nella fornitura).
11. Collegare ora i cavi elettrici della luce della targa e delle frecce.
! Tutti i cavi elettrici devono essere adeguatamente isolati e fissati con serracavi in modo tale che non possano essere schiacciati e che non possa verificarsi un corto circuito.
12. È ora possibile riattaccare la batteria e successivamente controllare il funzionamento dell'impianto d'illuminazione.
13. Adesso le parti smontate possono essere rimontate in sequenza inversa.
14. Infine rimontare la targa d'immatricolazione, la sella e il cuscino.

Nota bene: se nei modelli EURO 4 i catarifrangenti laterali originali sono fissati sul portatarga, essi vengono meno in caso di montaggio di questo portatarga. È tassativamente necessario provvedere a una sostituzione sul veicolo. Ciò può avvenire anche in un altro punto della moto (ad es. forcella).

Dopo il montaggio e, successivamente, a intervalli regolari controllare che tutte le viti siano in sede ed eventualmente serrarle.

MRA-Klement GmbH Siemensstr. 6 D-79331 Teningen Tel.: +49 7663 93890 Email: info@mra.de

Gracias por la compra de un parabrisas MRA.

Antes de proceder al montaje, lea este manual y compruebe la lista de piezas. Recomendamos el montaje a través de un comercio especializado.

Número	Artículo	Modelo	Herramientas necesarias
1	Placa adaptadora	11313	Llave Allen 2.5, 3, 4, 6mm
1	Soporte de matrícula, compuesto por:		Llave de tubo 8mm
	1 placa base	11305	Llave de boca 7, 10mm
	1 soporte de catadióptricos	11314	Destornillador plano
	2 ángulos para intermitentes	11315	
1	Iluminación LED de la matrícula con 2 tornillos en estrella.	11289	
1	Reflector, cuadrado, con 2 tuercas	11290	
2	Tornillos alomados de cabeza bridada, M6x10 mm	11291	
2	Tornillos alomados de cabeza bridada, M5x8 mm	11292	
2	Tornillos alomados de cabeza bridada, M4x8 mm	10562	
2	Tuercas de retención negras, M4	10772	
2	Tuercas de retención negras, M5	11000	
2	Arandelas, negras, 5,3 mm	10999	
2	Arandelas, 13x6x0,5 mm	10669	
2	Arandela de plástico, 12x5 mm	10635	

Indicaciones generales

Tenga en cuenta las indicaciones del manual de la motocicleta en todos los trabajos o modificaciones. Coloque la motocicleta sobre una superficie plana y preste atención a que esté en una posición estable. Le recomendamos marcar bien las conexiones eléctricas antes de desconectarlas. Si es posible, vuelva a utilizar los conectores originales. La garantía se pierde si se realizan trabajos a posteriori, por ejemplo de soldadura, doblado, taladrado, etc., o bien por un montaje incorrecto. Si no se indica lo contrario, deberán reutilizarse los tornillos originales al volver a montar.

Instrucciones de montaje del soporte de matrícula:

A) Desmontaje del soporte de matrícula original

1. Desmonte el asiento y el cojín del asiento trasero.
2. Desconecte la batería del vehículo.
3. Consejo: Antes de desmontar las conexiones de la iluminación de la matrícula y los intermitentes, marque las conexiones eléctricas según corresponda. Después, podrá desconectar y desmontar las conexiones. Retire la matrícula y, a continuación, el soporte de la matrícula original tal y como se describe en el manual del taller.

B) Montaje del soporte de matrícula MRA

4. Monte la placa adaptadora MRA en la placa base con los tornillos alomados de cabeza bridada M6x10 mm y las arandelas de plástico de 6 mm (no apriete todavía los tornillos).
5. Monte los tornillos alomados de cabeza bridada M4x8 mm y las tuercas de retención M4 en el soporte de la matrícula (véanse las imágenes). No apriete todavía los tornillos.

Monte los ángulos para los intermitentes con los tornillos de cabeza alomada M5x8 mm y las arandelas de plástico de 5 mm al soporte de matrícula. Oriente los ángulos para los intermitentes a su matrícula y apriete bien los tornillos (P1).

6. Monte el catadióptrico en el ángulo de sujeción. Monte el soporte para el catadióptrico en el soporte de matrícula 4630 con las tuercas de retención de 5mm y las arandelas de 5mm y apriete las tuercas y los tornillos. Monte la iluminación de la matrícula con los dos tornillos en estrella en el soporte de la matrícula (P3 + P4).

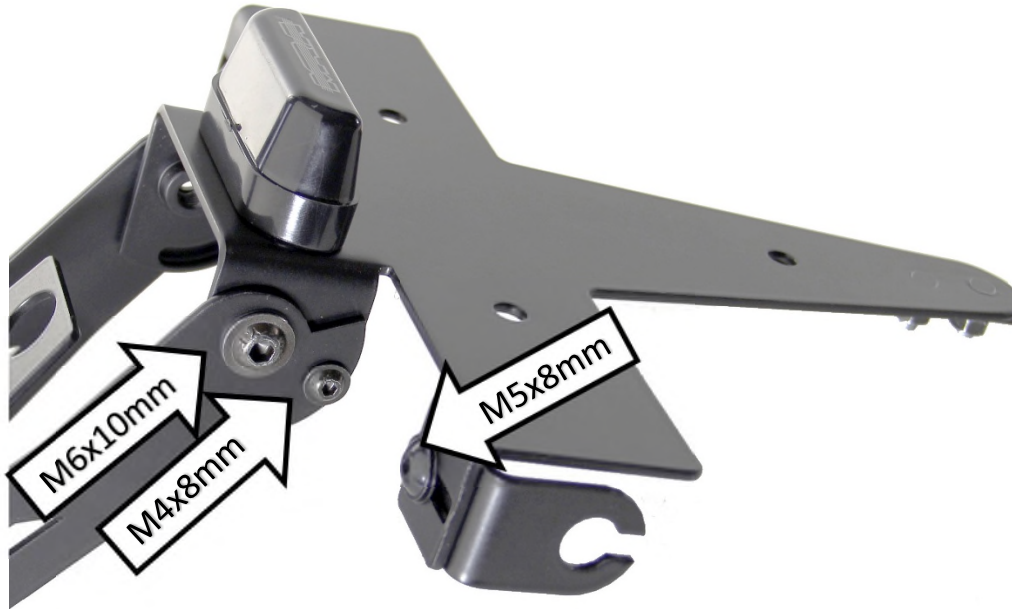
C) Montaje del soporte de matrícula MRA en la motocicleta

7. Monte el soporte de la matrícula MRA al vehículo con los 4 tornillos Allen 6x12mm suministrados y apriete bien los tornillos.
8. Ajuste el ángulo de inclinación del soporte de la matrícula. ! El ángulo de ajuste no debe superar los 30º con respecto a la línea vertical.
9. Apriete los tornillos de cabeza alomada M5 y M4.
10. Monte los intermitentes en el soporte de la matrícula. De manera opcional, ahora puede colocar sus intermitentes accesorios (no incluidos en el volumen de suministro).
11. Ahora, conecte las conexiones eléctricas de la iluminación de la matrícula y los intermitentes.
! Todas las conexiones eléctricas deben estar correctamente aisladas y fijadas con abrazaderas de cables de tal manera que no se aplasten ni se formen cortocircuitos.
12. Ahora puede volver a conectar la batería y, a continuación, controlar la función de la instalación de iluminación.
13. Ahora puede volver a montar los componentes desmontados siguiendo el orden inverso.
14. Para terminar, vuelva a montar la matrícula oficial, el cojín del asiento y el asiento.

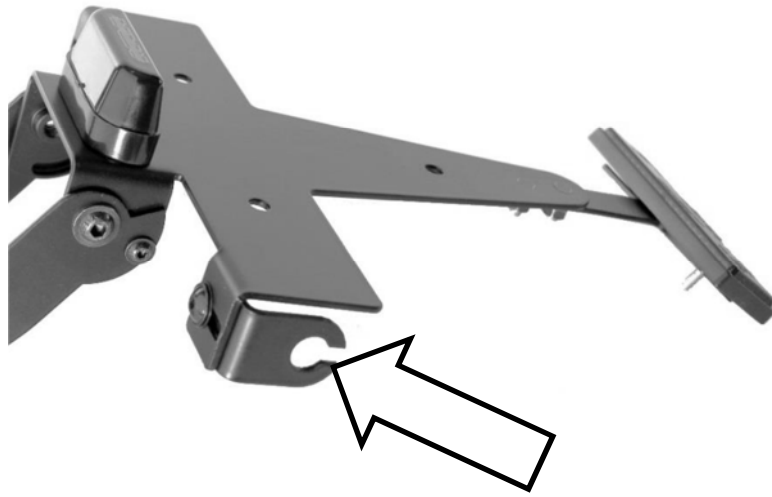
Aviso importante: Cuando en los modelos EURO 4 se han sujetado los reflectores originales laterales en el soporte de la matrícula, entonces no se usan para el montaje de este soporte de matrícula. Es obligatorio colocar un sustituto en el vehículo. También puede estar en otro lugar de la motocicleta (p. ej. Horquilla).

Después del montaje y periódicamente, compruebe el asiento fijo de todos los tornillos y vuélvalos a apretar en caso necesario.

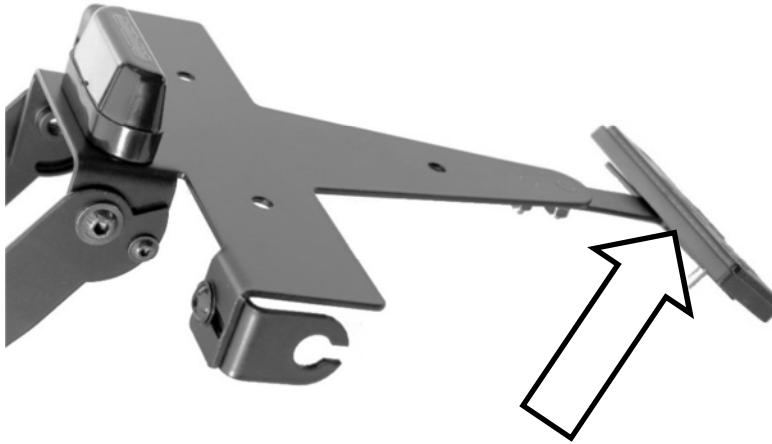
MRA-Klement GmbH Siemensstr. 6 D-79331 Teningen Tel.: +49 7663 93890 Email: info@mra.de



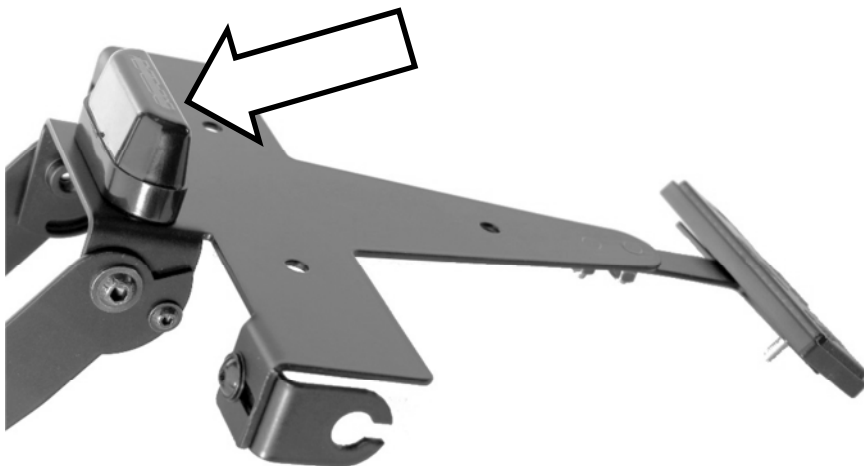
P 1



P 2



P 3



P 4



P 5