



YAMAHA MT-07 / FZ-07

IT	ISTRUZIONI DI MONTAGGIO
EN	INSTALLATION INSTRUCTIONS
DE	MONTAGE-ANLEITUNG
FR	INSTRUCTIONS DE MONTAGE
ES	INSTRUCCIONES DE MONTAJE
PT	INSTRUÇÕES DE MONTAGEM

Congratulazioni per l'acquisto di questo impianto di scarico MIVV. L'impianto di scarico MIVV è un prodotto di MIVV Spa, Zona Industriale Sant'Omero (TE), Italia.

Si prega di leggere per intero questo manuale di montaggio prima di montare e utilizzare l'impianto di scarico MIVV.

Gli impianti di scarico MIVV devono essere installati solo da professionisti esperti nel montaggio e nel funzionamento di impianti di scarico per motocicli. È necessario seguire le istruzioni contenute in questo manuale per assicurare un'installazione corretta e un utilizzo sicuro dell'impianto di scarico MIVV.

MIVV e/o i suoi partner non possono essere ritenuti responsabili per eventuali danni o lesioni personali (compresi i danni diretti, indiretti o conseguenti) derivanti da un montaggio improprio dell'impianto di scarico MIVV o da un suo utilizzo e manutenzione contrari alle istruzioni e alle avvertenze qui contenute.

Se hai delle domande relative al montaggio e/o all'utilizzo corretto dell'impianto di scarico MIVV o di questo manuale contatta il tuo partner locale autorizzato MIVV.

Per ulteriori informazioni sugli impianti di scarico MIVV visita il sito ufficiale di MIVV:

<http://www.mivv.com>

INFORMAZIONI GENERALI

Tutte le dichiarazioni rese sulla conformità dell'impianto di scarico riguardano l'impianto di scarico così come viene fornito. Le modifiche all'impianto di scarico MIVV o il montaggio, l'utilizzo o la manutenzione impropri dello stesso, effettuati non seguendo questo manuale di montaggio, possono provocare gravi danni all'impianto di scarico e/o al motore e anche lesioni personali, e possono compromettere la conformità dell'impianto di scarico con i requisiti di legge, come quelli riguardanti le emissioni di gas di scarico e/o acustiche (ad esempio, la moto potrebbe non essere più idonea alla circolazione su strade pubbliche), come anche la copertura in garanzia.

L'impianto di scarico può essere utilizzato solo conformemente con le leggi e i regolamenti in vigore, inclusi, ove applicabili, quelli statali e federali.

I danni causati da montaggio, utilizzo e manutenzione impropri dell'impianto di scarico MIVV non sono coperti dalla garanzia MIVV. Per le condizioni della nostra garanzia si prega di consultare la garanzia allegata.

Le specifiche tecniche degli impianti di scarico MIVV e dei prodotti complementari sono soggette a modifica senza preavviso.

Accertati di avere **tutti i componenti necessari per il montaggio** del tuo nuovo impianto di scarico MIVV. Se dovesse mancare uno qualsiasi dei componenti si prega di non procedere con lo smontaggio dell'impianto di scarico di serie/montaggio dell'impianto di scarico MIVV e di contattare il rivenditore dove è stato acquistato l'impianto di scarico MIVV.

Dopo l'installazione si consiglia di controllare il serraggio di viti e bulloni.

Per il serraggio delle viti originali fare riferimento al manuale di uso e manutenzione della moto, mentre per la bulloneria fornita nel kit avvalersi dei parametri di serraggio riportati nella tabella.

DIAMETRO VITE	COPPIA DI SERRAGGIO
M5	5,5 Nm
M6	9,5 Nm
M8	21 Nm
M10	42 Nm
M12 (SONDA)	24 Nm
M18 (SONDA)	28 Nm

Congratulations on purchasing the MIVV exhaust system. The MIVV exhaust system is a product of MIVV Spa, Zona Industriale Sant'Omero (TE), Italy.

Please read this entire installation manual carefully prior to installing and using the MIVV exhaust system.

MIVV exhaust system should only be installed by persons skilled in motorcycle exhaust system installation and performance. The instructions provided in this manual should be followed to ensure proper installation and safe use of the MIVV exhaust system.

MIVV and/or its partners shall not be held liable for any damage or personal injury (including direct, indirect, or consequential damage) sustained as a result of improper installation of the MIVV exhaust system or its use and maintenance contrary to the instructions and warnings contained herein.

If you have any questions regarding the installation and/or proper use of the MIVV exhaust system or this manual, please contact your local MIVV partner.

For more information on the MIVV exhaust systems, see the official MIVV website at:

<http://www.mivv.com>

GENERAL INFORMATION

All statements made with regard to the exhaust system's compliance are made in respect of the exhaust system "as is". Any modifications of the MIVV exhaust system or its improper installation, use or maintenance that is not in accordance with this Installation manual, may result in severe damage to the exhaust system and/ or engine, as well as personal injury, and may affect the exhaust system's compliance with the legal requirements, such as exhaust system's air and/ or noise emissions (as an example, the motorcycle may not be suitable for use on public roads any longer), as well as warranty coverage.

The exhaust system may only be used in accordance with relevant laws and regulations, including state and federal, where applicable.

Damage caused by improper installation, use and maintenance of the MIVV exhaust system is not covered by the MIVV warranty. Please refer to the enclosed warranty with regard to the terms of our warranty.

Technical specifications of MIVV exhaust systems and related products are subject to change without notice.

Make sure that you have **all the parts necessary for the installation** of your new MIVV exhaust system.

If any of the parts is missing, please do not proceed with uninstalling your stock exhaust system/ installing the MIVV exhaust system and contact the retailer where you purchased the MIVV exhaust system.

After installation it is recommended to check all screws to be properly tightened.

When tightening original screws please follow the indications given in vehicle's maintenance manual, for hardware given in the fitting kit please follow the values listed.

SCREW SIZE	TIGHTENING TORQUE
M5	5,5 Nm
M6	9,5 Nm
M8	21 Nm
M10	42 Nm
M12 (SONDA)	24 Nm
M18 (SONDA)	28 Nm

Herzlichen Glückwunsch zum Kauf Ihrer MIVV-Auspuffanlage. Die MIVV-Auspuffanlage ist ein Produkt von MIVV Spa, Zona Industriale Sant'Omero (TE), Italien.

Bitte lesen Sie die gesamte Einbauanleitung sorgfältig, bevor Sie die MIVV-Auspuffanlage einbauen und nutzen.

Die MIVV-Auspuffanlage sollte nur von Personen eingebaut werden, die sich mit dem Einbau von Auspuffanlagen in Motorräder und deren Eigenschaften auskennen. Die in dieser Anleitung gegebenen Anweisungen sollten befolgt werden, um einen ordnungsgemäßen Einbau und eine sichere Nutzung der MIVV-Auspuffanlage sicherzustellen.

MIVV und/oder ihre Partner haften nicht für Sach- oder Personenschäden (einschließlich direkter, indirekter oder Folgeschäden), die infolge eines fehlerhaften Einbaus der MIVV-Auspuffanlage oder ihrer Nutzung und Wartung entgegen den hierin enthaltenen Anweisungen und Warnungen auftreten.

Sollten Sie Fragen bezüglich des Einbaus und/oder der ordnungsgemäßen Nutzung der MIVV-Auspuffanlage oder dieser Anleitung haben, wenden Sie sich bitte an Ihren MIVV-Partner vor Ort. Weitere Informationen über die MIVV-Auspuffanlagen finden Sie auf der offiziellen Website von MIVV unter: <http://www.mivv.com>

ALLGEMEINE INFORMATIONEN

Alle Aussagen hinsichtlich der Übereinstimmung der Auspuffanlage mit den gesetzlichen Vorschriften beziehen sich auf die Auspuffanlage „wie geliefert“. Jegliche Veränderungen an der MIVV-Auspuffanlage oder ein unsachgemäßer Einbau, eine unsachgemäße Verwendung oder Wartung der Anlage abweichend von dieser Einbauanleitung können zu schweren Schäden an der Auspuffanlage und/oder am Motor sowie zu Personenschäden führen und können die Übereinstimmung der Auspuffanlage mit den gesetzlichen Erfordernissen beeinflussen, wie zum Beispiel die Luft- und Lärmemissionen der Auspuffanlage (so ist das Fahrzeug dann beispielsweise nicht mehr für die Nutzung auf öffentlichen Straßen geeignet), sowie den Garantieuumfang.

Die Auspuffanlage darf nur im Einklang mit allen geltenden Gesetzen und Vorschriften genutzt werden, einschließlich gegebenenfalls Staats- und Bundesgesetzen.

Schäden, die durch einen unsachgemäßen Einbau, eine unsachgemäße Verwendung und Wartung der MIVV-Auspuffanlage entstehen, sind nicht durch die Garantie von MIVV gedeckt. Bitte beachten Sie sich in Bezug auf unsere Garantiebedingungen den beiliegenden Garantieschein.

Die technischen Spezifikationen von MIVV-Auspuffanlagen und zugehörigen Produkten können ohne vorherige Ankündigung geändert werden.

Stellen sie sicher, dass ihnen **alle erforderlichen teile für den einbau** ihrer neuen MIVV-auspuffanlage zur verfügung stehen. sollte ein teil fehlen, bauen sie ihre original-auspuffanlage bitte nicht ab/bauen sie die MIVV-auspuffanlage nicht ein und wenden sie sich an den händler, bei dem sie die MIVV-auspuffanlage gekauft haben.

Nach dem Einbau empfiehlt es sich, alle Schrauben auf festen Sitz. Beachten Sie beim Anziehen von Originalschrauben die Angaben im Wartungshandbuch des Fahrzeugs, bei Befestigungsmaterial aus dem Montagesatz die aufgeführten Werte.

SCHRAUBENGRÖSSE	ANZUGSMOMENT
M5	5,5 Nm
M6	9,5 Nm
M8	21 Nm
M10	42 Nm
M12 (SONDA)	24 Nm
M18 (SONDA)	28 Nm

Nous vous félicitons pour l'achat du système d'échappement de la compagnie MIVV. Le système d'échappement MIVV est un produit fabriqué par la compagnie MIVV Spa, Zona Industriale Sant'Omero (TE), Italie.

Veillez lire entièrement et attentivement ce manuel d'installation avant d'installer et d'utiliser le système d'échappement MIVV.

Le système d'échappement MIVV ne doit être installé que par des personnes spécialisées en matière d'installation et de fonctionnement des systèmes d'échappement des motos. Les instructions fournies dans ce manuel doivent être respectées pour garantir une bonne installation et une utilisation en toute sécurité du système d'échappement MIVV.

MIVV et / ou ses partenaires ne sauront être tenus pour responsables de tout dommage ou blessure (y compris dommages directs, indirects ou consécutifs) découlant d'une installation inappropriée du système d'échappement MIVV, d'une utilisation et d'un entretien contraires aux instructions et aux avertissements ci-inclus.

En cas de questions concernant l'installation et / ou la bonne utilisation du système d'échappement MIVV ou de ce manuel, veuillez contacter votre partenaire local MIVV. Pour plus d'informations sur les systèmes d'échappement MIVV, veuillez consulter le site Web officiel de la compagnie MIVV sur : <http://www.mivv.com>

INFORMATIONS GÉNÉRALES

Toutes les déclarations concernant la conformité du système d'échappement sont faites par rapport au système d'échappement « en l'état ». Toute modification du système d'échappement de MIVV ou son installation, son utilisation ou son entretien inapproprié ne respectant pas ce manuel d'installation, peuvent entraîner de graves dommages au système d'échappement et / ou au moteur, ainsi que des blessures, et peuvent affecter la conformité du système d'échappement aux exigences légales, telles que les émissions atmosphériques / acoustiques du système d'échappement (par exemple, la moto ne peut plus être utilisée sur un réseau routier public), ainsi que la couverture de la garantie.

Le système d'échappement ne peut être utilisé que conformément à la législation et à la réglementation pertinentes, notamment nationales et fédérales, le cas échéant.

Les dommages causés par une installation, une utilisation et un entretien inappropriés du système d'échappement de MIVV ne sont pas couverts par la garantie MIVV. Veuillez vous reporter à la garantie ci-jointe pour voir nos conditions de garantie.

Les spécifications techniques des systèmes d'échappement MIVV et des produits associés peuvent être modifiées sans préavis.

Assurez-vous de disposer de **toutes les pièces nécessaires pour l'installation** de votre nouveau système d'échappement MIVV. En cas de pièces manquantes, ne désinstallez pas votre système d'échappement de série ni ne montez le système d'échappement MIVV et contactez le détaillant où vous avez acheté le système d'échappement MIVV.

Après l'installation, il est recommandé de vérifier que toutes les vis sont correctement serrées.. Lors du serrage des vis d'origine, veuillez suivre les indications données dans le manuel d'entretien du véhicule.

TAILLE DE LA VIS	COUPLE DE SERRAGE
M5	5,5 Nm
M6	9,5 Nm
M8	21 Nm
M10	42 Nm
M12 (SONDA)	24 Nm
M18 (SONDA)	28 Nm

Enhorabuena, ha adquirido el sistema de escape MIVV. El sistema de escape MIVV es un producto de MIVV Spa, Zona Industriale Sant’Omero (TE), Italia.

Por favor lea este manual de instrucciones atentamente antes de empezar con el montaje y el uso del sistema de escape MIVV.

El sistema de escape MIVV sólo deberá ser montado por técnicos cualificados con experiencia en montaje y funcionamiento de sistemas de escape para motocicletas. Siga estrictamente las instrucciones contenidas en este manual para garantizar un correcto montaje y un uso seguro del sistema de escape MIVV. MIVV y/o sus socios no se harán responsables de ningún daño material o personal (incluidos daños directos, indirectos o perjuicios) acaecido por un montaje incorrecto o un uso indebido del sistema de escape MIVV, contrario a las instrucciones y advertencias contenidas en este manual.

En caso de dudas o preguntas respecto al montaje y/o el buen uso de los sistemas de escape MIVV o a estas instrucciones, contacte con el distribuidor oficial de MIVV en su localidad. Para más información sobre los sistemas de escape MIVV, visite la página oficial de MIVV: <http://www.mivv.com>

INFORMACIÓN GENERAL

Todas las declaraciones de conformidad de los sistemas de escape hacen referencia a los sistemas de escape «en su versión actual». Cualquier modificación en el sistema de escape MIVV o montaje indebido que no siga las instrucciones de montaje contenidas en este manual podría provocar serios daños materiales al sistema de escape y/o al motor, así como daños personales, y podrá afectar a la conformidad legal de los sistemas de escape, tales como las emisiones aéreas y/o acústicas del sistema de escape (p. ej. prohibición de utilizar la moto en la vía pública), así como a la cobertura de la garantía.

El sistema de escape se podrá utilizar únicamente en cumplimiento con la legislación y normativas vigentes, incluidas las leyes estatales y federales, donde sean aplicables.

Los daños causados por un montaje, un uso o un mantenimiento indebido del sistema de escape MIVV no están cubiertos por la garantía de MIVV. Por favor consulte la garantía adjunta para comprobar los términos de nuestra garantía.

Las especificaciones técnicas de los sistemas de escape de MIVV y productos afines a ellos están sujetos a cambios sin previo aviso.

Compruebe que tenga **todas las piezas necesarias para el montaje** de su nuevo sistema de escape MIVV. En caso de que le falte alguna de las piezas, por favor no empiece a desmontar su sistema de escape original / montar el sistema de escape de MIVV, contacte con el distribuidor que le ha vendido el sistema de escape MIVV.

Después de la instalación, se recomienda verificar que todos los tornillos estén bien apretados. Al apretar los tornillos originales, siga las indicaciones que se dan en el manual de mantenimiento del vehículo, para el hardware que se proporciona en el kit de montaje, siga los valores que se indican a continuación.

TAMAÑO DE TORNILLO	PAR DE APRIETE
M5	5,5 Nm
M6	9,5 Nm
M8	21 Nm
M10	42 Nm
M12 (SONDA)	24 Nm
M18 (SONDA)	28 Nm

Parabéns pela compra do sistema de escape MIVV. O sistema de escape MIVV é um produto da MIVV Spa, Zona Industriale Sant'Omero (TE), Itália.

Por favor, leia com atenção o manual de instalação antes de instalar e utilizar o sistema de escape MIVV.

A instalação do sistema de escape Akrapovič deverá ser executada por profissionais qualificados na instalação e no desempenho do sistema de escape de motociclos. As instruções fornecidas neste manual devem ser seguidas de forma a garantir a instalação adequada e utilização segura do sistema de escape MIVV.

MIVV e/ou os seus parceiros não serão responsabilizados por qualquer dano ou lesão corporal (incluindo danos diretos, indiretos ou consequentes) resultante da instalação incorreta ou da utilização e manutenção incorretas do sistema de escape MIVV contrárias às instruções e avisos contidos no presente documento.

Em caso de dúvidas acerca da instalação e/ou utilização adequada do sistema de escape MIVV ou deste manual, contacte o representante local da MIVV.

Para mais informações acerca dos sistemas de escape MIVV, consulte a página oficial da Internet da MIVV em:

<http://www.mivv.com>

INFORMAÇÕES GERAIS

Todas as declarações sobre a conformidade do sistema de escape são realizadas em relação ao sistema «tal como está». Quaisquer alterações ao sistema de escape MIVV ou à sua instalação, utilização ou manutenção inadequadas, que não estejam de acordo com estas instruções de instalação podem provocar danos graves no sistema de escape e/ou motor, assim como lesões corporais, podendo também afetar a conformidade do sistema de escape com os requisitos legais, designadamente as emissões de gases e/ou ruído (por exemplo, o motociclo pode deixar de ser considerado adequado para circular em vias públicas), bem como pode invalidar a cobertura da garantia.

O sistema de escape só pode ser usado de acordo com as leis e regulações relevantes, incluindo estatais e federais, onde aplicável.

Os danos provocados por instalação, utilização e manutenção inadequadas do sistema de escape MIVV não são abrangidos pela garantia MIVV. Consulte a garantia anexa em relação aos termos da nossa garantia.

As especificações técnicas dos sistemas de escape MIVV e produtos relacionados estão sujeitas a alterações sem aviso prévio.

Certifique-se de que tem **todas as peças necessárias para a instalação** do seu novo sistema de escape MIVV. Se alguma peça estiver em falta, não proceda à desmontagem do seu sistema de escape instalado/ à instalação do sistema de escape MIVV e contacte o revendedor onde adquiriu o sistema de escape MIVV.

É recomendável verificar o aperto de parafusos e porcas após a instalação.

Para o aperto dos parafusos originais, consulte o manual de uso e manutenção da motocicleta, enquanto para os parafusos fornecidos no kit, use os parâmetros de aperto mostrados na tabela.

DIÂMETRO DO PARAFUSO	BINÁRIO DE APERTO
M5	5,5 Nm
M6	9,5 Nm
M8	21 Nm
M10	42 Nm
M12 (SONDA)	24 Nm
M18 (SONDA)	28 Nm

EMISSIONS NOTICE

IT INFORMAZIONI

La gamma che MIVV propone è regolamentata secondo le norme di omologazioni riconosciute a livello internazionale. L'acquirente è totalmente responsabile nel verificare se il prodotto che intende acquistare è conforme alle leggi locali. Gli scarichi Mivv omologati per la circolazione stradale sono marcati con il numero di omologazione e corredati del relativo certificato.

EN NOTICE

The range of MIVV exhausts is regulated according to internationally recognized approval laws. The buyer is fully responsible for verifying whether the product he/she intends to purchase complies with local laws. Mivv exhausts that are type approved for road use are marked with a type approval number and are provided with the relevant certificate of homologation.

DE INFORMATION

Die von MIVV vorgeschlagene Reihe, wird nach den auf internationaler Ebene anerkannten ABE – Vorschriften geregelt. Der Käufer trägt die ganze Verantwortung für die Überprüfung der Übereinstimmung des Produktes, das er erwerben will, mit den örtlichen Gesetzen. Die MIVV für den Straßenverkehr bauartgenehmigten Auspuffe, sind mit einer ABE – Nummer eingraviert und mit dem entsprechenden Zertifikat ausgestattet.

FR NOTICE

La gamme proposée par MIVV est en conformité avec les normes d'homologation routière reconnues au niveau international. Reste totale responsabilité de l'acheteur de vérifier que le produit qu'il va acquérir soit conforme aux normes locales. Tous les pots MIVV homologués pour circulation routière sont marqués avec le numéro d'homologation et fournis avec le certificat correspondant.

EE INFORMACIÓN

La serie propuesta por MIVV está reglamentada según las normas de homologación reconocidas a nivel europeo. El comprador es totalmente responsable de comprobar, que el producto que quiere adquirir, esté conforme con las leyes locales. Los escapes MIVV homologados para un uso en carretera tienen una grabación con el número de homologación y están provistos con el certificado correspondiente.

PT INFORMAÇÕES

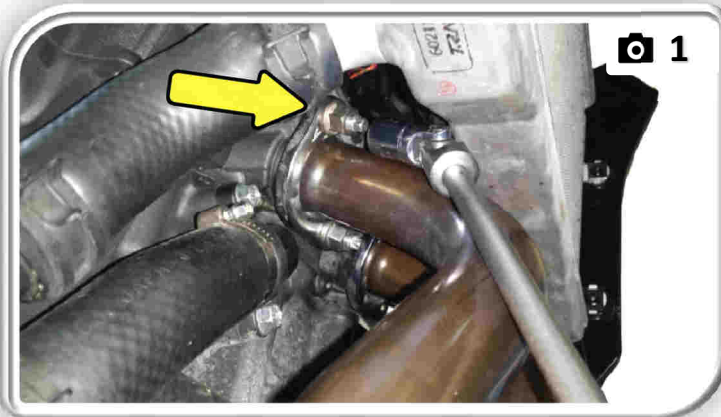
A gama proposta pela MIVV é regulada de acordo com normas de homologação internacionalmente reconhecidas. O comprador é totalmente responsável por verificar se o produto que pretende comprar está em conformidade com as leis locais. Os escapes Mivv aprovados para circulação rodoviária devem estar marcados com o número de homologação e acompanhados do certificado correspondente.

EN NOTICE / USA

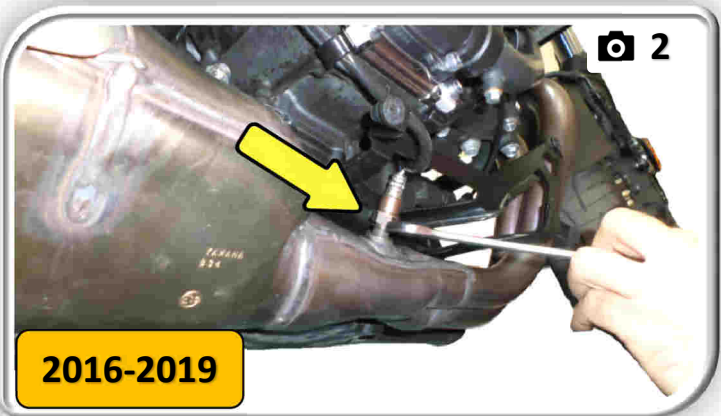
Several U.S. states and the U.S. federal government have individual laws regulating the use of aftermarket exhaust parts and systems, especially as those parts and systems modify, remove, or replace original equipment catalyts. Please consult the appropriate laws in your area before installing any aftermarket part or system on your vehicle to ensure compliance with all applicable laws. Neither MIVV nor its distributors or the sellers of the parts or systems make any statement that any of their parts or systems comply with any such laws.

EN NOTICE / CALIFORNIA

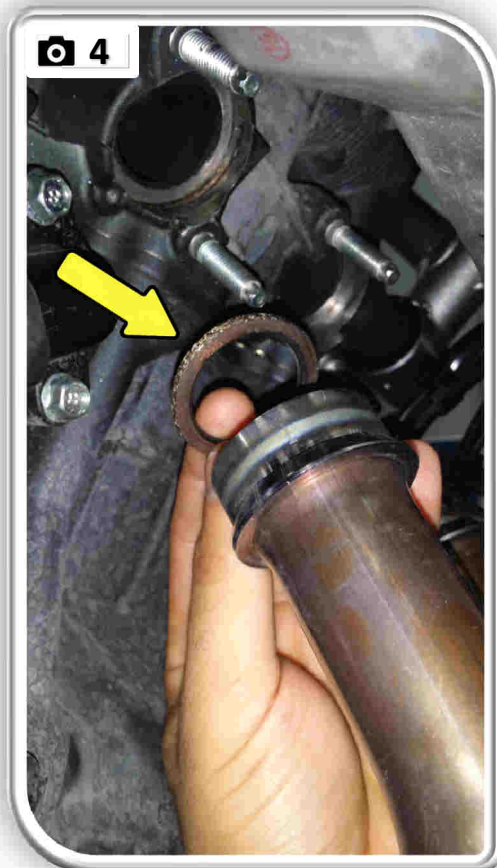
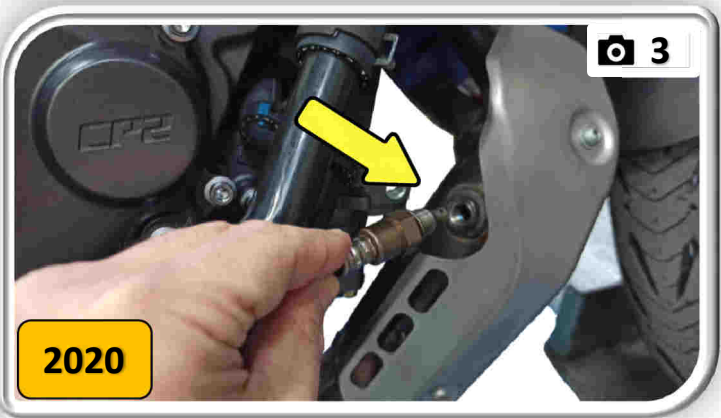
California laws prohibit the use of any aftermarket exhaust part or system that modifies, removes or replaces original equipment catalyts unless the California Air Resources Board has issued an Executive Order regarding such part or system or unless the part or system is exempted by being used only on racing vehicles on closed courses. Neither MIVV nor any of its distributors make any statement that any of their parts or systems has received such an Executive Order or that any of their parts or systems conform with the racing vehicles exemption. The purchasers are entirely responsible for informing themselves of applicable California laws and to comply with those laws.



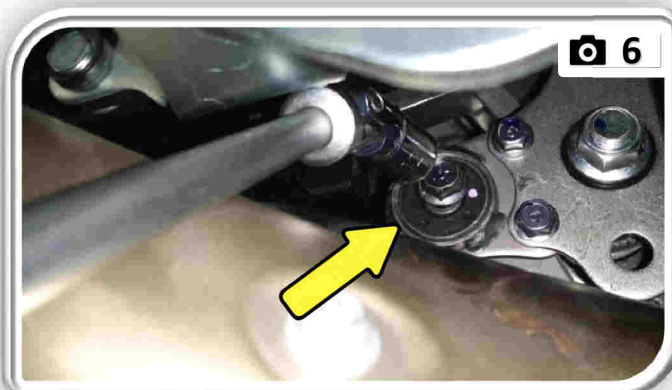
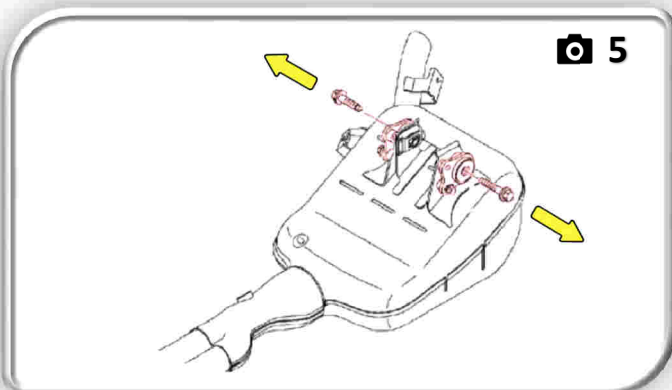
- IT** Svitare e rimuovere i dadi di fissaggio dai tubi collettori.
- EN** Unscrew and remove the fixing nuts from the manifold pipes.
- DE** Schrauben Sie die Befestigungsmuttern von den Krümmerröhren ab und entfernen Sie sie.
- FR** Dévisser et retirer les écrous de fixation des tubes collecteurs.
- ES** Desenrosque y retire las tuercas de fijación de los tubos colectores.
- PT** Desparafuse e remova as porcas de fixação dos tubos coletores.



- IT** Svitare e rimuovere la sonda lambda.
- EN** Unscrew and remove the lambda sensor.
- DE** Die Lambdasonde lösen und beseitigen.
- FR** Dévisser et retirer la sonde lambda.
- ES** Desenrosque y retire la sonda lambda.
- PT** Desparafuse e remova a sonda lambda.



- IT** Conservare le guarnizioni originali per il successivo montaggio dei collettori MIVV.
- EN** Keep the original gaskets for the subsequent installation of MIVV manifolds.
- DE** Die Originaldichtung behalten, um die dann zum Einbau der MIVV-Krümmen zu benutzen.
- FR** Gardez les joints d'origine pour monter les collecteurs MIVV ensuite.
- ES** Conserva la guarnición original para el montaje siguiente de los colectores MIVV.
- PT** Guarde as guarnições originais para posterior montagem dos coletores MIVV.



IT Rimuovere le due viti laterali che fissano lo scarico originale ai 2 supporti di forma rotonda.

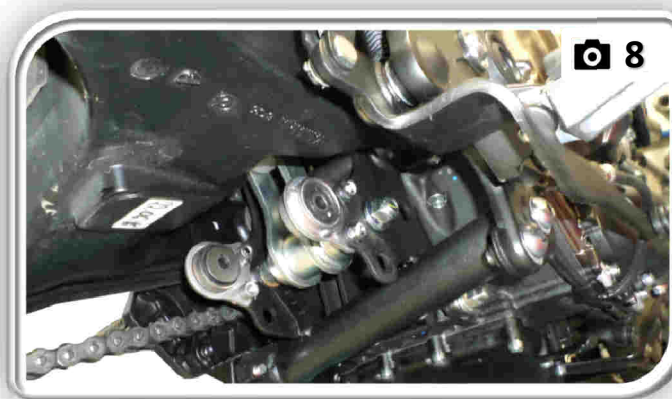
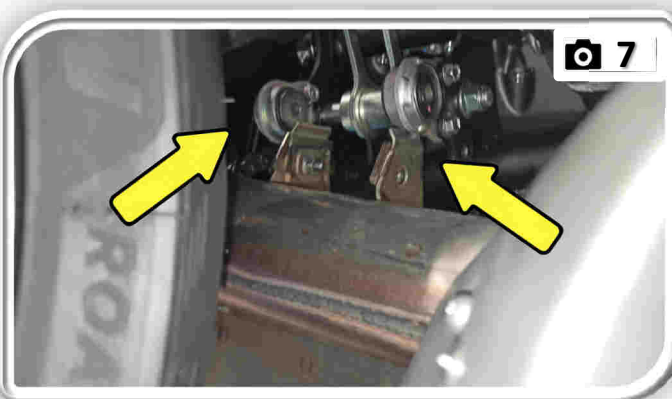
EN Remove the two side screws securing the original exhaust to the two round brackets.

DE Entfernen Sie die beiden seitlichen Schrauben, die den Originalauspuff an den 2 Rundhaltern befestigen.

FR Retirer les deux vis latérales qui fixent l'échappement original aux 2 supports ronds.

ES Retire los dos tornillos laterales que fijan el escape original a los 2 soportes redondos.

PT Remova os dois parafusos laterais que prendem o escape original aos 2 suportes redondos.



IT Rimuovere lo scarico originale.

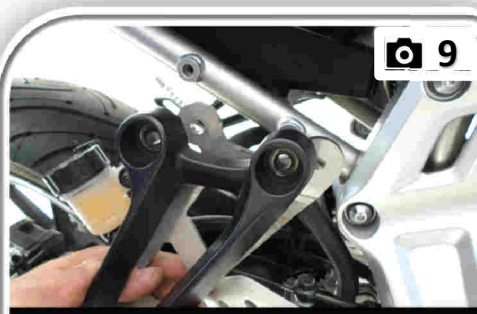
EN Remove the original exhaust.

DE Entfernen Sie den Originalauspuff.

FR Retirer l'échappement original.

ES Retire el escape original.

PT Remova o escape original.



IT Rimuovere la pedana passeggero originale, posizionare la staffa 50.SS.840.0 sotto di essa e riavvitare i due componenti tramite le viti originali. La staffa 50.SS.840.0 servirà per il fissaggio dei terminali MIVV.

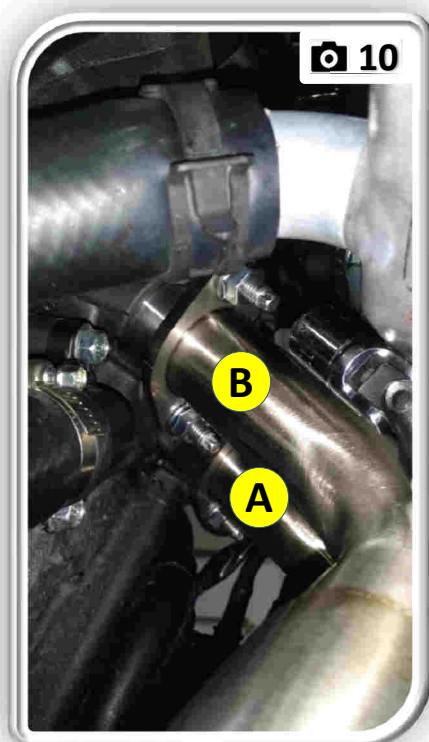
EN Remove the original passenger footpeg, place 50.SS.840.0 bracket under it, and screw the two parts back together using original screws. Bracket 50.SS.840.0 will be used to attach MIVV exhausts.

DE Die Soziusfußraste beseitigen, den Bügel 50.SS.840.0 unter diesem positionieren und die zwei Komponenten mit den Originalschrauben wieder anschrauben. Der Bügel 50.SS.840.0 dient zur Befestigung der MIVV endschalldämpfer.

FR Retirer le repose-pied passager d'origine, positionner l'étrier 50.SS.840.0 en dessous de ce dernier et revisser les deux composants à l'aide des vis originales. L'étrier 50.SS.840.0 servira pour la fixation du silencieux MIVV.

ES Retire el reposapiés original del pasajero, coloque el soporte 50.SS.840.0 debajo y vuelva a atornillar los dos componentes con los tornillos originales. El soporte 50.SS.840.0 se utilizará para fijar los terminales MIVV.

PT Remova o pousa-pés original do passageiro, coloque o suporte 50.SS.840.0 sob este e aparafuse os dois componentes usando os parafusos originais. O suporte 50.SS.840.0 será usado para a fixação dos terminais MIVV.



IT Inserire le guarnizioni originali e montare i due collettori A e B fissandoli con i dadi in dotazione. Serrare solo dopo aver ultimato tutto il montaggio.

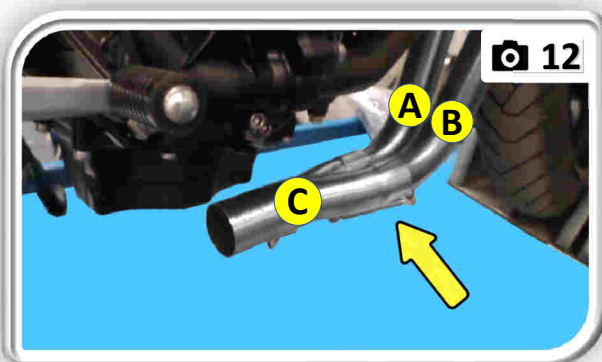
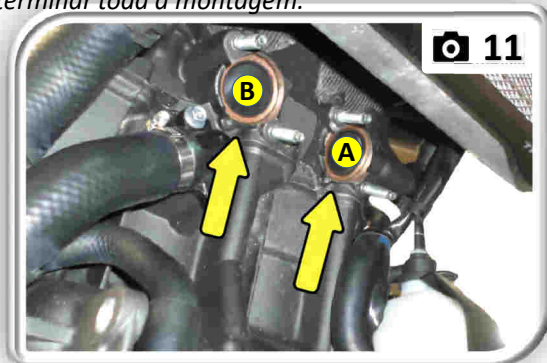
EN Insert the original gasket and fit manifolds A and B, securing them with the supplied nuts. Tighten only when assembly is complete.

DE Führen Sie die Originaldichtungen ein und montieren Sie die beiden Sammelröhren A und B, indem sie sie mit den mitgelieferten Muttern befestigen. Ziehen Sie diese nur an, wenn die Montage abgeschlossen ist.

FR Insérer les garnitures originales et monter les deux collecteurs A et B en les fixant avec les écrous fournis. Serrer uniquement après avoir complètement terminé le montage.

ES Inserte las juntas originales y monte los dos colectores A y B, asegurándolos con las tuercas suministradas. Apriételas solo después de completar todo el montaje.

PT Insira as guarnições originais e encaixe os dois coletores A e B, fixando-os com as porcas fornecidas. Aperte somente após terminar toda a montagem.



IT Procedere al montaggio della biforcazione 9773Y044C1C. Fissarlo ai due collettori con le molle in dotazione.

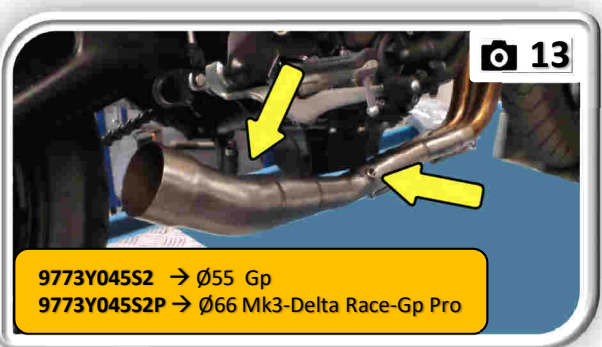
EN Proceed with assembly of two-way pipe 9773Y044C1C. Secure it to the two manifolds with the provided springs.

DE Führen Sie die Montage der Gabel 9773Y044C1C aus. Befestigen Sie sie an die beiden Krümmerröhren mit den mitgelieferten Federn.

FR Procéder au montage de la bifurcation 9773Y044C1C. La fixer aux deux collecteurs avec les ressorts fournis.

ES Proceda al montaje de la bifurcación 9773Y044C1C. Fíjelo a los dos colectores con los muelles suministrados.

PT Proceda à montagem da bifurcação 9773Y044C1C. Fixe-o aos dois coletores com as molas fornecidas.



IT Dopo aver riavvitato la sonda lambda nella sua sede, montare il tubo di raccordo finale all'impianto.

EN After screwing the lambda sensor back into its seat, attach the final connection pipe to the system.

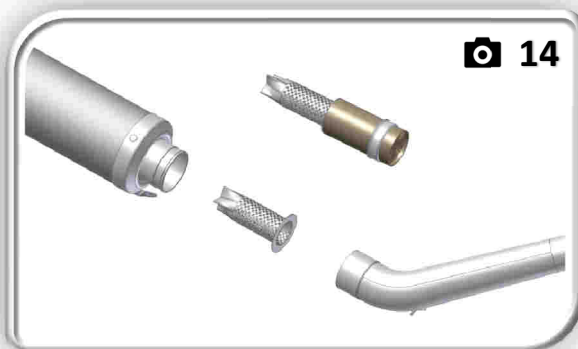
DE Montieren Sie nach Anschrauben der Lambda-Sonde in deren Sitz das Endverbindungsrohr auf die Anlage.

FR Après avoir revissé la sonde lambda dans son siège, monter le tube de raccord final sur le système.

ES Después de atornillar la sonda lambda en su lugar, coloque el tubo de conexión final al sistema.

PT Depois de aparafusar a sonda lambda de novo no lugar, monte o tubo de conexão final na instalação.

GP



IT Inserire il db killer 50.DK.082.0 tra tubo e silenziatore. In caso di impianto catalizzato, inserire in alternativa la cartuccia ACC.042.A1. Assemblare tubo e scarico con la molla in dotazione.

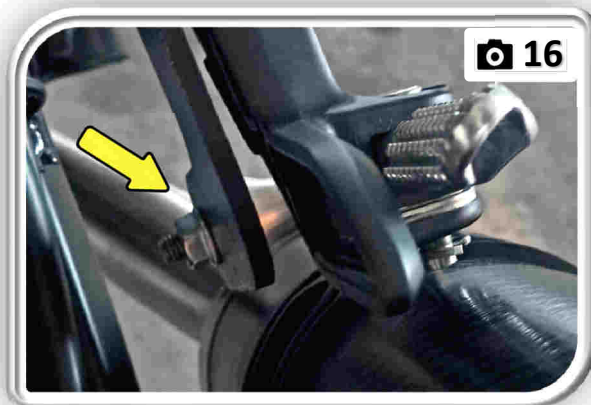
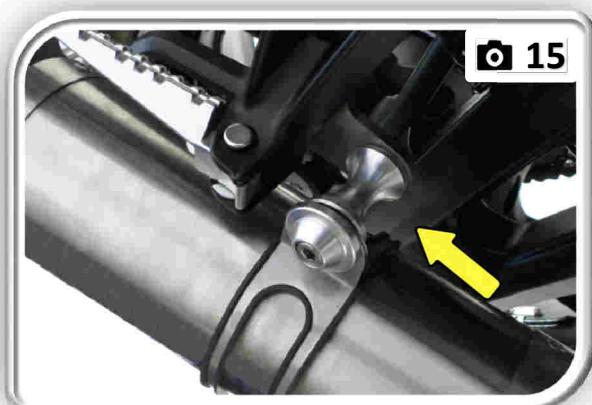
EN Insert DB killer 50.DK.082.0 between the pipe and silencer. In case of a catalysed system, insert cartridge ACC.042.A1 instead of db killer. Assemble the pipe and exhaust using the provided spring.

DE Den Db-killer 50.DK.082.0 zwischen dem Rohr und dem Schalldämpfer einführen. Im Falle einer Katalysatoranlage alternativ dazu die Patrone ACC.042.A1 einführen. Das Rohr und den Auspuff mit der mitgelieferten Feder zusammenbauen.

FR Insérer le db killer 50.DK.082.0 entre le tube et le silencieux. En cas de système catalysé, insérer en alternative la cartouche ACC.042.A1. Assembler le tube et l'échappement avec le ressort fourni.

ES Introduzca el db killer 50.DK.082.0 entre el tubo y el silenciador. En el caso de un sistema catalítico, introduzca alternativamente el cartucho ACC.042.A1. Monte el tubo y el escape con el muelle suministrado.

PT Insira o db killer 50.DK.082.0 entre o tubo e o silenciador. No caso de um sistema catalisado, insira alternativamente o cartucho ACC.042.A1. Monte o tubo e o escape com a mola fornecida.



IT Montare il silenziatore con fascia e guarnizione e fissarlo alla staffa 50.SS.840.0 con i componenti in dotazione.

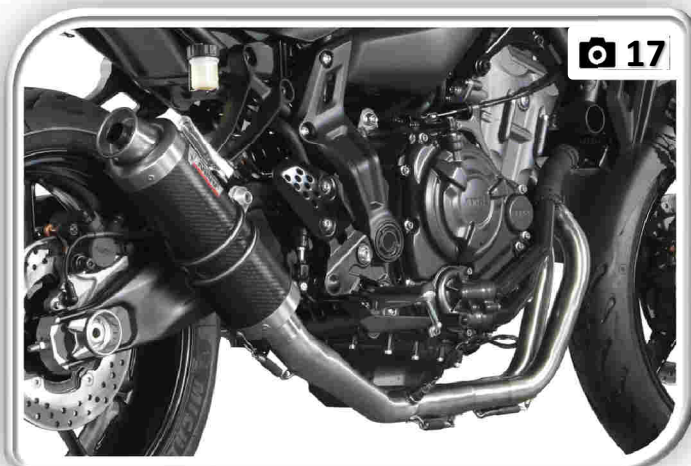
EN Mount the silencer with support band and gasket and secure it to bracket 50.SS.840.0 with the supplied parts.

DE Den Schalldämpfer mit Schelle und Dichtung montieren und ihn an den Bügel 50.SS.840.0 mit den mitgelieferten Komponenten befestigen.

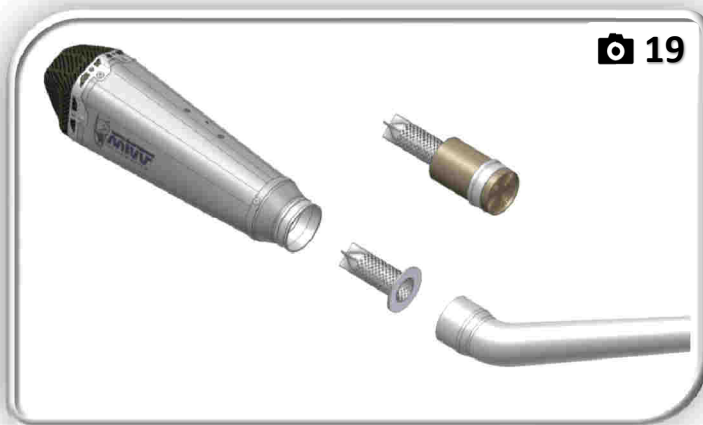
FR Monter le silencieux avec le collier et la garniture, et le fixer à l'étrier 50.SS.840.0 avec les composants fournis.

ES Monte el silenciador con la abrazadera y la junta y fíjelo al soporte 50.SS.840.0 con los componentes suministrados.

PT Monte o silenciador com uma faixa e guarnição e prenda-o ao suporte 50.SS.840.0 com os componentes fornecidos.



DELTA RACE



IT Inserire il db killer 50.DK.126.0 tra tubo e silenziatore. In caso di impianto catalizzato, inserire in alternativa la cartuccia ACC.046.A1. Assemblare tubo e scarico con la molla in dotazione.

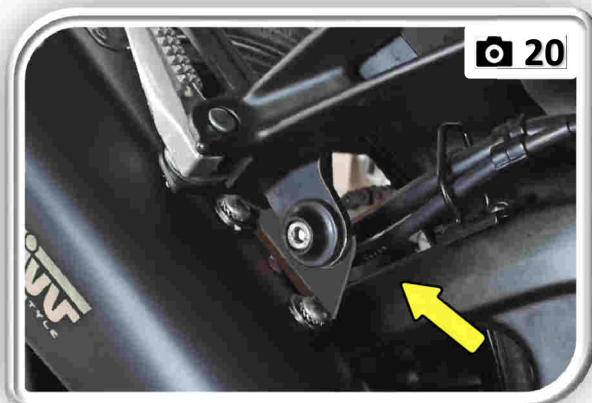
EN Insert DB killer 50.DK.126.0 between the pipe and silencer. In case of a catalysed system, insert cartridge ACC.046.A1 instead of db killer. Assemble the pipe and exhaust using the provided spring.

DE Den Db-killer 50.DK.126.0 zwischen dem Rohr und dem Schalldämpfer einführen. Im Falle einer Katalysatoranlage alternativ dazu die Patrone ACC.046.A1 einführen. Das Rohr und den Auspuff mit der mitgelieferten Feder zusammenbauen.

FR Insérer le db killer 50.DK.126.0 entre le tube et le silencieux. En cas de système catalysé, insérer en alternative la cartouche ACC.046.A1. Assembler le tube et l'échappement avec le ressort fourni.

ES Introduzca el db killer 50.DK.126.0 entre el tubo y el silenciador. En el caso de un sistema catalítico, introduzca alternativamente el cartucho ACC.046.A1. Monte el tubo y el escape con el muelle suministrado.

PT Insira o db killer 50.DK.126.0 entre o tubo e o silenciador. No caso de um sistema catalisado, insira alternativamente o cartucho ACC.046.A1. Monte o tubo e o escape com a mola fornecida.



IT Montare il silenziatore con la staffa 50.SS.1264.0 e fissarlo alla staffa 50.SS.840.0 con i componenti in dotazione.

EN Mount the silencer with bracket 50.SS.1264.0 and secure it to bracket 50.SS.840.0 with the supplied parts.

DE Den Schalldämpfer mit dem Bügel 50.SS.1264.0 montieren und ihn an den Bügel 50.SS.840.0 mit den mitgelieferten Komponenten befestigen.

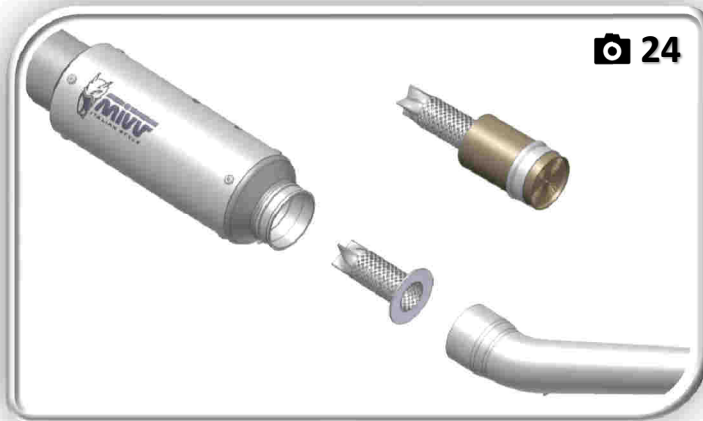
FR Monter le silencieux avec l'étrier 50.SS.1264.0, et le fixer à l'étrier 50.SS.840.0 avec les composants fournis.

ES Monte el silenciador con el soporte 50.SS.1264.0 y fíjelo al soporte 50.SS.840.0 con los componentes suministrados.

PT Monte o silenciador com o suporte 50.SS.1264.0 e fixe-o ao suporte 50.SS.840.0 com os componentes fornecidos.



GP PRO



IT Inserire il db killer 50.DK.126.0 tra tubo e silenziatore. In caso di impianto catalizzato, inserire in alternativa la cartuccia ACC.046.A1. Assemblare tubo e scarico con la molla in dotazione.

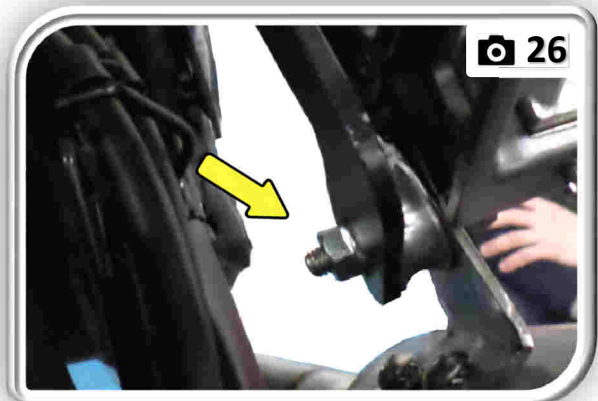
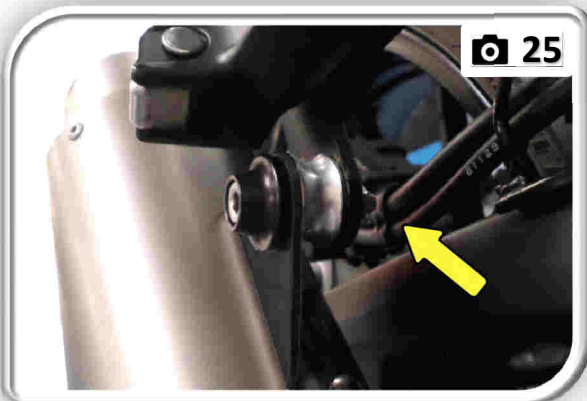
EN Insert DB killer 50.DK.126.0 between the pipe and silencer. In case of a catalysed system, insert cartridge ACC.046.A1 instead of db killer. Assemble the pipe and exhaust using the provided spring.

DE Den Db-killer 50.DK.126.0 zwischen dem Rohr und dem Schalldämpfer einführen. Im Falle einer Katalysatoranlage alternativ dazu die Patrone ACC.046.A1 einführen. Das Rohr und den Auspuff mit der mitgelieferten Feder zusammenbauen.

FR Insérer le db killer 50.DK.126.0 entre le tube et le silencieux. En cas de système catalysé, insérer en alternative la cartouche ACC.046.A1. Assembler le tube et l'échappement avec le ressort fourni.

ES Introduzca el db killer 50.DK.126.0 entre el tubo y el silenciador. En el caso de un sistema catalítico, introduzca alternativamente el cartucho ACC.046.A1. Monte el tubo y el escape con el muelle suministrado.

PT Insira o db killer 50.DK.126.0 entre o tubo e o silenciador. No caso de um sistema catalisado, insira alternativamente o cartucho ACC.046.A1. Monte o tubo e o escape com a mola fornecida.



IT Montare il silenziatore con la staffa 50.SS.1051.0 e fissarlo alla staffa 50.SS.840.0 con i componenti in dotazione.

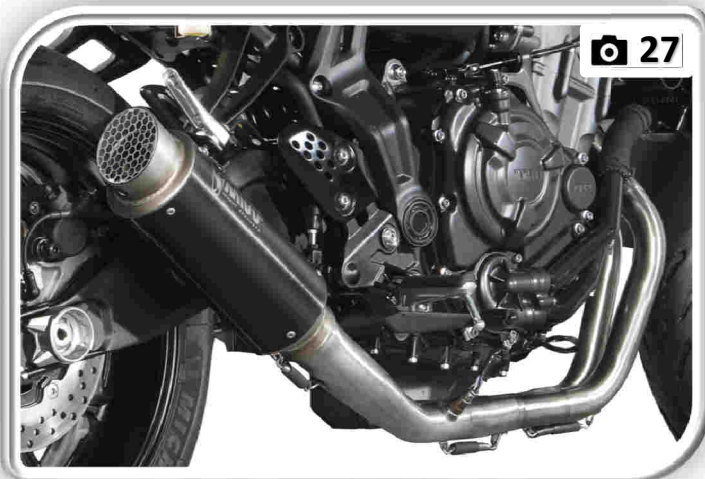
EN Mount the silencer with bracket 50.SS.1051.0 and secure it to bracket 50.SS.840.0 with the supplied parts.

DE Den Schalldämpfer mit dem Bügel 50.SS.1051.0 montieren und ihn an den Bügel 50.SS.840.0 mit den mitgelieferten Komponenten befestigen.

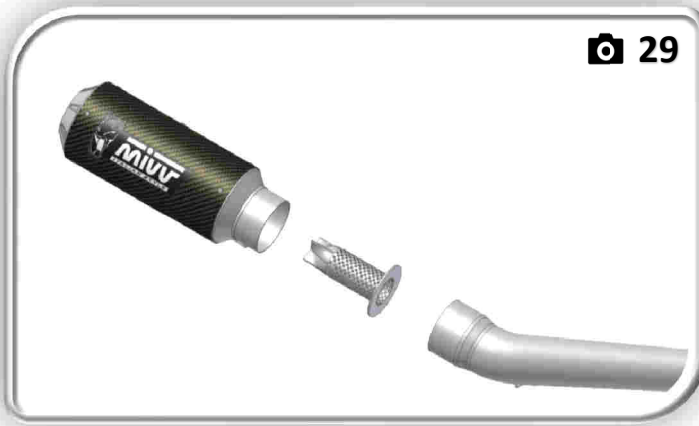
FR Monter le silencieux avec l'étrier 50.SS.1051.0, et le fixer à l'étrier 50.SS.840.0 avec les composants fournis.

ES Monte el silenciador con el soporte 50.SS.1051.0 y fíjelo al soporte 50.SS.840.0 con los componentes suministrados.

PT Monte o silenciador com o suporte 50.SS.1051.0 e fixe-o ao suporte 50.SS.840.0 com os componentes fornecidos.



MK3



IT In caso di db killer optional, inserire il 50.DK.126.0 tra tubo e silenziatore.

Assemblare tubo e scarico con la molla in dotazione.

EN In case of optional DB killer, insert 50.DK.126.0 between the pipe and silencer.

Assemble the pipe and exhaust using the provided spring.

DE Im Falle von optionalem Db-killer den 50.DK.126.0 zwischen Rohr und Schalldämpfer einführen.

Das Rohr und den Auspuff mit der mitgelieferten Feder zusammenbauen.

FR En cas de db killer optionnel, insérer le 50.DK.126.0 entre le tube et le silencieux.

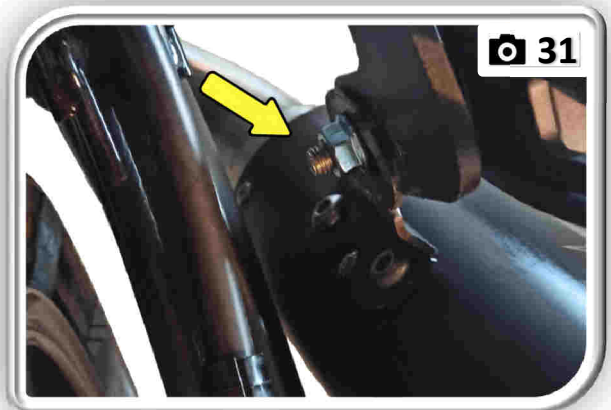
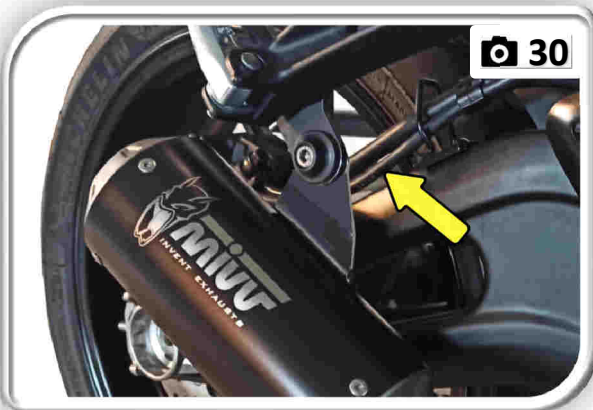
Assembler le tube et l'échappement avec le ressort fourni.

ES En el caso de un db killer opcional, inserte el 50.DK.126.0 entre el tubo y el silenciador.

Monte el tubo y el escape con el muelle suministrado.

PT No caso de db killer opcional, insira 50.DK.126.0 entre o tubo e o silenciador.

Monte o tubo e o escape com a mola fornecida.



IT Montare il silenziatore con la staffa 50.SS.1263.0 e fissarlo alla staffa 50.SS.840.0 con i componenti in dotazione.

EN Mount the silencer with bracket 50.SS.1263.0 and secure it to bracket 50.SS.840.0 with the supplied parts.

DE Den Schalldämpfer mit dem Bügel 50.SS.1263.0 montieren und ihn an den Bügel 50.SS.840.0 mit den mitgelieferten Komponenten befestigen

FR Monter le silencieux avec l'étrier 50.SS.1263.0, et le fixer à l'étrier 50.SS.840.0 avec les composants fournis.

ES Monte el silenciador con el soporte 50.SS.1263.0 y fíjelo al soporte 50.SS.840.0 con los componentes suministrados.

PT Monte o silenciador com o suporte 50.SS.1263.0 e fixe-o ao suporte 50.SS.840.0 com os componentes fornecidos.

