



L15501

02-08-2023 REV.00

LeoVince®

leovince.com



International Customer Service:
info@leovince.com

North America Customer Service:
infousa@leovince.com - +1-844-536-7625

LeoVince®

INFORMAZIONI TECNICHE
TECHNICAL INFORMATION
INFORMATIONS TECHNIQUES
TECHNISCHE INFORMATIONEN
INFORMACIONES TECNICAS

ART. 15501 - 15501E - 15501M

SLIP-ON
GP CORSA
GP CORSA EVO
GP CORSA MATTE

KTM RC 125 / RC 390

TYPE/S: KTM RC; A/-



ART. 15501 - 15501M - 15501E

Nome/Given name/Prénom/Vorname/ Nombre

.....

Cognome//Surname/Nom/ Name/ Apellido

.....

Indirizzo /Address/Adresse/Adresse/ Dirección

.....

Targa veicolo/Vehicle registration plate/Plaque d'immatriculation/Kennzeichen des Fahrzeuges/Matrícula del vehículo

.....

Tel.

.....

Data e timbro del rivenditore

Date and seller's stamp

Date et tampon du revendeur

Datum und Stempel des Verkäufers

Fecha y sello del vendedor



R I D E . D O M I N A T E . R O A R .

INDICE - INDEX - INHALTSVERZEICHNIS - INDICE

Informazioni del proprietario Owner's information Informations du propriétaire Informationen des Eigentümers Ficha del propietario del propietario	pag. 2
Lista dei componenti List of components Liste des composants Inhaltsverzeichnis Ficha del propietario del propietario	pag. 4
Peso / Weight / Poids / Gewicht	pag. 5
QR code	pag. 5
Disegni tecnici Technical drawings Eclatés Technische Zeichnungen Despieces	pag. 6
Istruzioni di montaggio Fitting instructions Notice de montage Montageanleitungen Instrucciones de montaje	pag. 12 pag. 14 pag. 16 pag. 18 pag. 20

LISTA DEI COMPONENTI - LIST OF COMPONENTS - LISTE DES COMPOSANTS - VERPACKUNGSIHALT - LISTA DE COMPONENTES

ITALIANO		GP CORSA	GP CORSA EVO	GP CORSA MATTE
Silenziatore	P/N:	303457473	303457474	303396471
Collettore	P/N:	3015255201	3015255201	3015255201
Fascetta	P/N:	303439501	303439501	303396501
Kit minuteria	P/N:	3015255601	3015255601	3015255601
Staffa	P/N:	3014415561	3014415561	3014415561
Molla	P/N:	303949001	303949001	303949001
Fascetta	P/N:	300049530	300049530	300049530

ENGLISH		GP CORSA	GP CORSA EVO	GP CORSA MATTE
Muffler	P/N:	303457473	303457474	303396471
Linkpipe	P/N:	3015255201	3015255201	3015255201
Clamp	P/N:	303439501	303439501	303396501
Fitting kit	P/N:	3015255601	3015255601	3015255601
Bracket	P/N:	3014415561	3014415561	3014415561
Spring	P/N:	303949001	303949001	303949001
Clamp	P/N:	300049530	300049530	300049530

FRANCAIS		GP CORSA	GP CORSA EVO	GP CORSA MATTE
Silencieux	P/N:	303457473	303457474	303396471
Tube de raccord	P/N:	3015255201	3015255201	3015255201
Collier	P/N:	303439501	303439501	303396501
Kit de fixation	P/N:	3015255601	3015255601	3015255601
Patte	P/N:	3014415561	3014415561	3014415561
Ressort	P/N:	303949001	303949001	303949001
Collier	P/N:	300049530	300049530	300049530

DEUTSCH		GP CORSA	GP CORSA EVO	GP CORSA MATTE
Endschalldämpfer	P/N:	303457473	303457474	303396471
Verbindungsrohr	P/N:	3015255201	3015255201	3015255201
Klammer	P/N:	303439501	303439501	303396501
Montagesatz	P/N:	3015255601	3015255601	3015255601
Halter	P/N:	3014415561	3014415561	3014415561
Schraubenfeder	P/N:	303949001	303949001	303949001
Klammer	P/N:	300049530	300049530	300049530

ESPAÑOL		GP CORSA	GP CORSA EVO	GP CORSA MATTE
Silenciador	P/N:	303457473	303457474	303396471
Tubo de conexión	P/N:	3015255201	3015255201	3015255201
Abrazadera	P/N:	303439501	303439501	303396501
Kit de montaje	P/N:	3015255601	3015255601	3015255601
Soporte	P/N:	3014415561	3014415561	3014415561
Muelle	P/N:	303949001	303949001	303949001
Abrazadera	P/N:	300049530	300049530	300049530

ADVERTENCIA:

Durante los primeros Km. de empleo, el silenciador del escape sufrirá unos asentamientos y es posible que se comprueben mínimos escapes de gas. Después de un recorrido de aproximadamente 100 km. es necesario efectuar un control del apretado de todos los tornillos.

Es normal que aparezca algo de humo blanco la primera vez que se utiliza el escape, incluso después de apagar el motor.

REGLAJE:

La puesta a punto de este silenciador ha sido efectuada en la Fabrica Leovince sobre un banco de pruebas electrónico, con un vehículo en perfecto estado de uso y regulaciones standard.

MANTENIMIENTO:

Verificar periódicamente las uniones del silenciador y todos los elementos que puedan deteriorarse con el uso (material fonoabsorbente, guarniciones y otras piezas en goma) y sustituirlas periódicamente. Para la limpieza del silenciador se puede utilizar gasolina, gasóleo y alcohol. No se puede utilizar solventes de ningún tipo. Un eventual cambio del color del silenciador es normal con el uso y depende de la naturaleza de los materiales y del calor.

ESTÁ TERMINANTEMENTE PROHIBIDA

cualquier modificación y/o manipulación del silenciador de escape; en caso de realizarse, Belgrove Sp. z o.o. declina cualquier responsabilidad que pueda derivar de vicios, defectos y mal funcionamiento del producto manipulado y/o modificado.

BELGROVE SP. Z O.O. DECLINA CUALQUIER RESPONSABILIDAD que pueda derivar de vicios, defectos y mal funcionamiento del producto manipulado y/o modificado.

INSTRUCCIONES DE MONTAJE

LISTA DE COMPONENTES SUMINISTRADOS:

Comprobar la lista de componentes con el dibujo del producto presente en este manual.

PRECAUCIONES:

Antes de efectuar cualquier operación, hay que asegurarse de que la temperatura superficial del silenciador del escape no pueda causar daños al operario y/o a las piezas que no resisten el calor (carenas, tuberías, vainas etc.).

ACONSEJAMOS DE EFECTUAR EL MONTAJE CAM EL AYUDO DE UN EXPECIA-LISTA

01. Desmontar el/los protector/es de calor, si lo/s hay, y el/los silenciador/es original/es.
02. Calzar la/s abrazadera/s en el/los LeoVince colector/es.
03. Después de haber verificado el buen estado de las superficies de acoplamiento, conectar los colectores entre sí, teniendo cuidado de no dañar la junta de grafito que se incluye (en caso necesario), para sustituir a la original.
04. Calzar la/s abrazadera/s en el/los silenciador/es LeoVince.
05. Montar el/los silenciador/es LeoVince sobre el/los colector/es.
06. Apretar parcialmente la/s abrazadera/s para permitir mínimos ajustes.
07. Verificar la correcta alineación y montar las partes conectar las dos partes con el/ los muelle/s si están en dotación.
08. Montar los separadores, las arandelas y los estribos de soporte y apretar todo con los bulones en dotacion o orginal, cuando están presentes y tal como se indica en el diseño .
09. Encender el motor, aguardar algunos minutos hasta que se alcance la temperatura de funcionamiento y verificar que no existan fugas de gas.

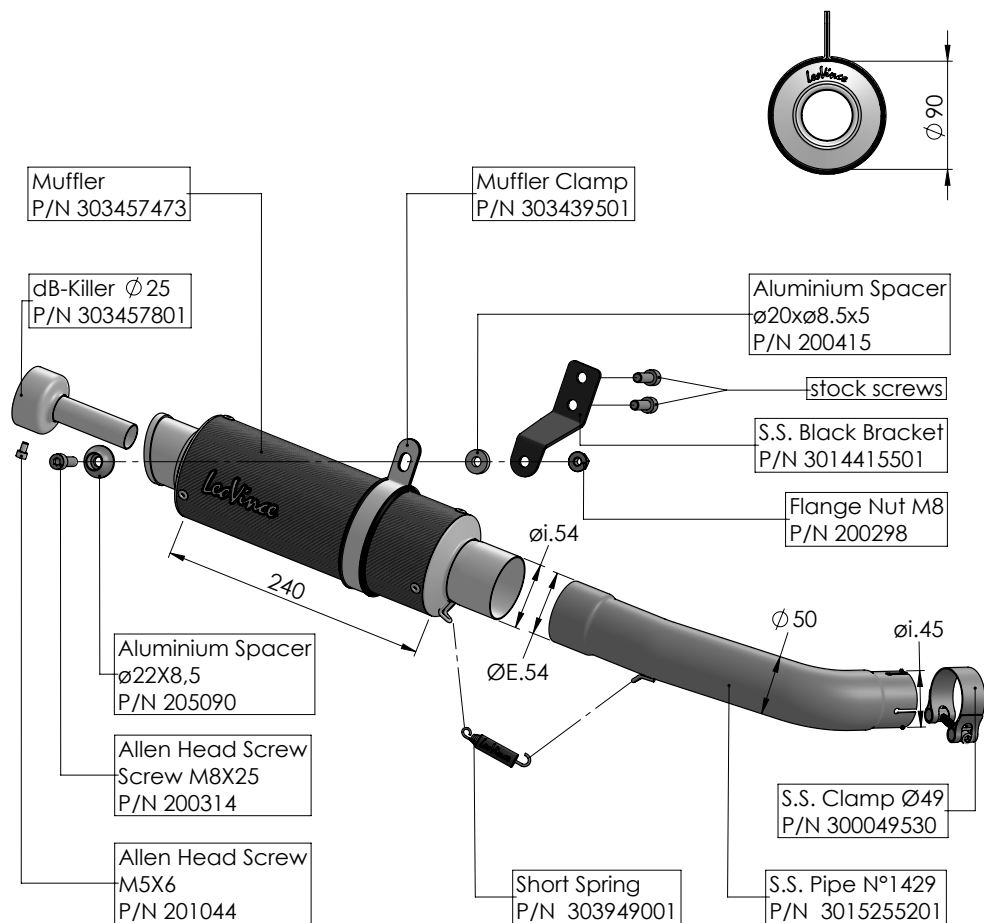
PESO - WEIGHT - POIDS - GEWICHT - PESO		(Kg)
ORIGINALE - STOCK - ORIGINE - ORIGINAL		2,43
LeoVince	GP CORSA	1,60
	GP CORSA EVO	1,77
	GP CORSA MATTE	1,98



manuale di istruzioni online
 online owner's manual
 manuel d'instruction enligne
 online Betriebsanleitung
 manual de instrucciones en internet

https://static.leovince.com/products/booklets/15501-15501E-15501M_booklet.pdf

R I D E . D O M I N A T E . R O A R .



ZUR BEACHTUNG:

Während der ersten gefahrenen km fährt sich die gesamte Auspuffanlage ein und es ist möglich, daß sich minimale Gasaustritte bemerkbar machen. Nach etwa 100 km Fahrt müssen alle Schrauben überprüft werden und ggf nachgezogen werden. Es ist normal, dass nach der ersten Benutzung weißer Rauch aus dem Auspuff kommt, auch wenn der Motor abgestellt wurde.

EINSTELLUNG:

Die Vergasereinstellung bei der Montage dieses Schalldämpfers wurde im Leovince-Werk auf einem elektronischen Prüfstand mit einem Fahrzeug in perfektem Benutzungszustand und mit der vom Werk vorgesehenen Regulierung vorgenommen.

WARTUNG:

Bitte überprüfen Sie in regelmäßigen Abständen die Anschlüsse des Schalldämpfers und alle verschleißanfälligen Elemente (Schalldämmungsmaterial, Dichthungen u. andere Gummitteile) und die von Zeit zu Zeit austauschen. Zur Reinigung des Schalldämpfers Benzin, Gasöl oder Alkohol benutzen. Keine Lösemittel verwenden. Eine eventuelle Verfärbung des Schalldämpfers kann beim normalen Gebrauch auftreten und ist kein Grund zur Reklamation.

VERBOTEN IST jegliche Veränderung bzw. Eingriffe am Auspuff-Schalldämpfer: bei Zuwiderhandlung lehnt Belgrove Sp. z o.o. jegliche Verantwortung infolge von Schäden, Defekten und mangelnder Funktionsfähigkeit des veränderten Produktes ab.

BELGROVE SP. Z O.O. JEGliche VERANTWORTUNG infolge von Schäden, Defekten und mangelnder Funktionsfähigkeit des veränderten Produktes ab.

ART. 15501

KTM RC 125 / 390

SLIP-ON - GP CORSA - CARBON

D**MONTAGEANLEITUNGEN****BESTANDTEILE-LISTE:**

Maßgeblich ist die in diesem Heft enthaltene Komponentenliste und die Zeichnung des Produktes.

VORSICHTSMASSNAHMEN:

Bitte vergewissern Sie sich vor jeder Benutzung, daß die Oberflächentemperatur der Auspuffanlage keine Gefahr für den Benutzer bzw. für die nicht hitzebeständigen Teile (Verkleidungen, Leitungen, Ummantelungen usw.) darstellt.

WIR EMPFEHLEN, DASS DIE MONTAGE MIT DER HILFE VON SPEZIALISTEN DURCHGEFÜHRT WIRD

01. Das/die Hitzeschild/er, falls vorhanden, und den die Original-Schalldämpfer/n ausbauen.

02. Schieben Sie den/die Schelle/n auf den/die LeoVince Schalldämpfer.

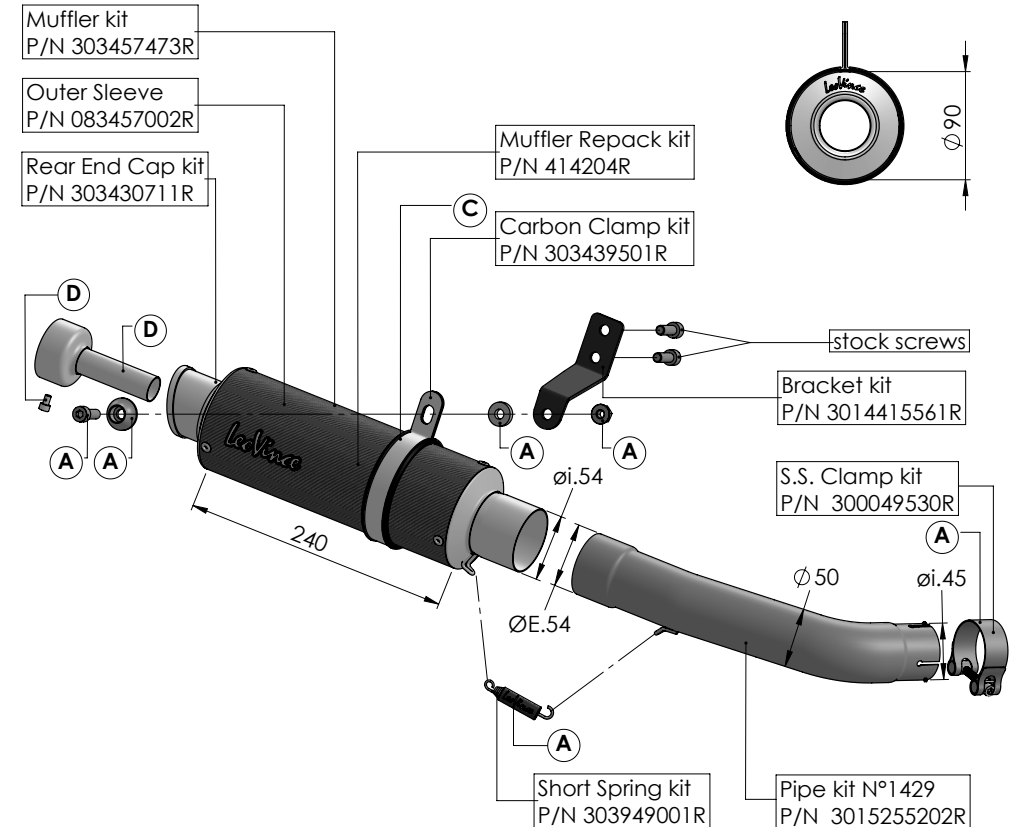
03. Nach Überprüfung des einwandfreien sauberen Zustandes der Verbindungsflächen, schiebe den/die Schalldämpfer auf das/die Rohr(e), wobei darauf zu achten ist, daß die Graphitdichtung (sofern vorhanden) nicht zu Schaden kommt. Falls diese mitgeliefert wird, ist sie anstelle der Originaldichtung zu verwenden.

04. Den/die Schelle/n nur leicht festziehen, so daß noch geringe Anpassungen möglich bleiben.

05. Überprüfen Sie die Ausrichtung der Teile und befestigen Sie sie mit der/den Feder/n, falls vorhanden.

06. Montieren Sie den/die Abstandhalter, die Unterlegscheiben und den/die Halter (falls vorhanden). Befestigen Sie alles mit den mitgelieferten oder Original Schrauben (siehe Zeichnung).

07. Den Motor anlassen, einige Minuten warten, bis die Betriebstemperatur erreicht wird und um sicherstellen, daß nirgendwo Auspuffgas austritt, ggf. alle Schrauben noch einmal nachziehen.



A Fitting Kit
P/N 3015255601R

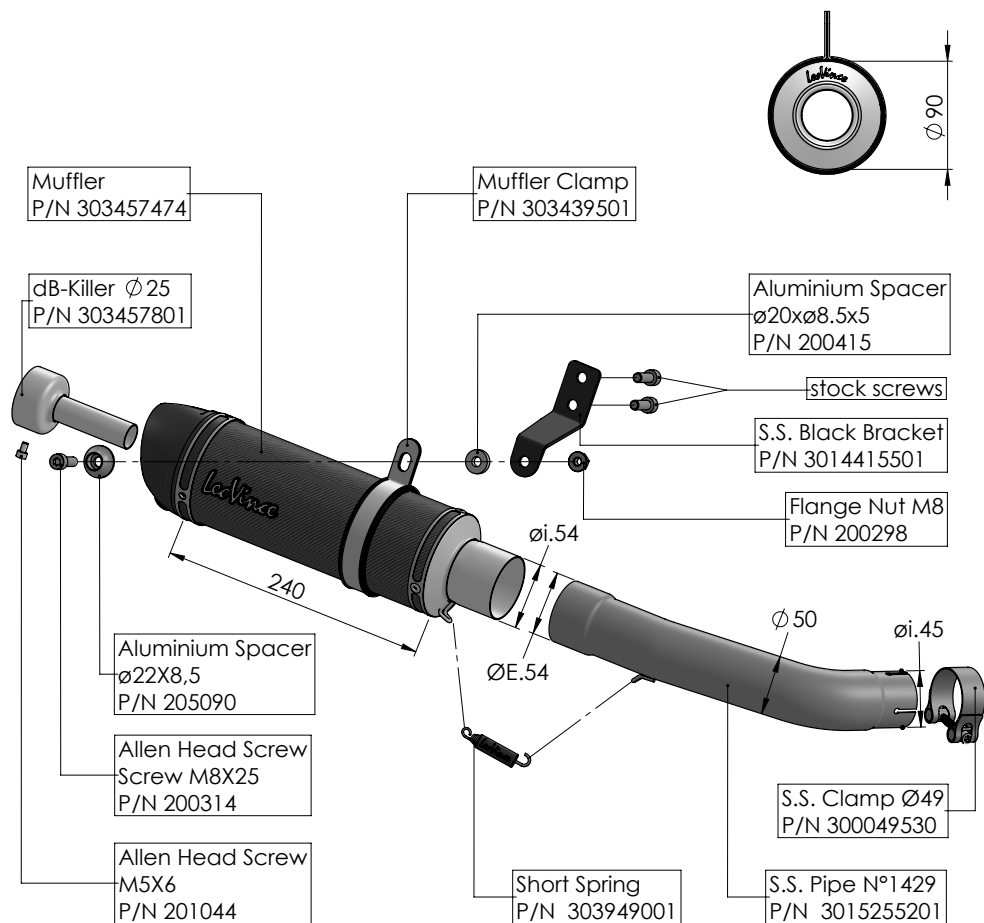
C Carbon Clamp Kit
P/N 303439501R

D dB-Killer kit
P/N 303457802R

ART. 15501 - SPARE PARTS

KTM RC 125 / 390

SLIP-ON - GP CORSA - CARBON



IMPORTANT:

Pendant les premiers km d'utilisation, l'échappement se positionnera. Il est possible qu'il y ait de légères fuites de gaz. Un contrôle du serrage de tous les boulons doit être fait après 100 km.

Il est normal qu'une certaine fumée blanche apparaisse la première fois que vous utilisez l'échappement, même après avoir coupé le moteur.

REGLAGE:

La mise au point de ce silencieux est faite dans l'usine Leovince sur un banc d'essai électronique avec un véhicule en parfait état de marche et des réglages standards.

ENTRETIEN:

Vérifier périodiquement les fixations du silencieux et tous les éléments susceptibles de s'abîmer avec le temps (matériau de fonoabsorption, joint et autres pièces en caoutchouc) et les remplacer périodiquement. Pour le nettoyage du silencieux, on peut utiliser de l'essence, du gazole ou de l'alcool. Absolument éviter tout type de solvant solvant. Un éventuel changement de couleur du silencieux est dû à une utilisation normale et provient de la nature des matériaux et de la chaleur.

IL EST ABSOLUMENT INTERDIT de modifier le silencieux d'échappement

Dans le cas contraire, **BELGROVE SP. Z O.O. DÉCLINE TOUTE RESPONSABILITÉ.**

ART. 15501E

KTM RC 125 / 390

SLIP-ON - GP CORSA EVO - CARBON

NOTICE DE MONTAGE

LISTE DES PIÈCES FOURNIES:

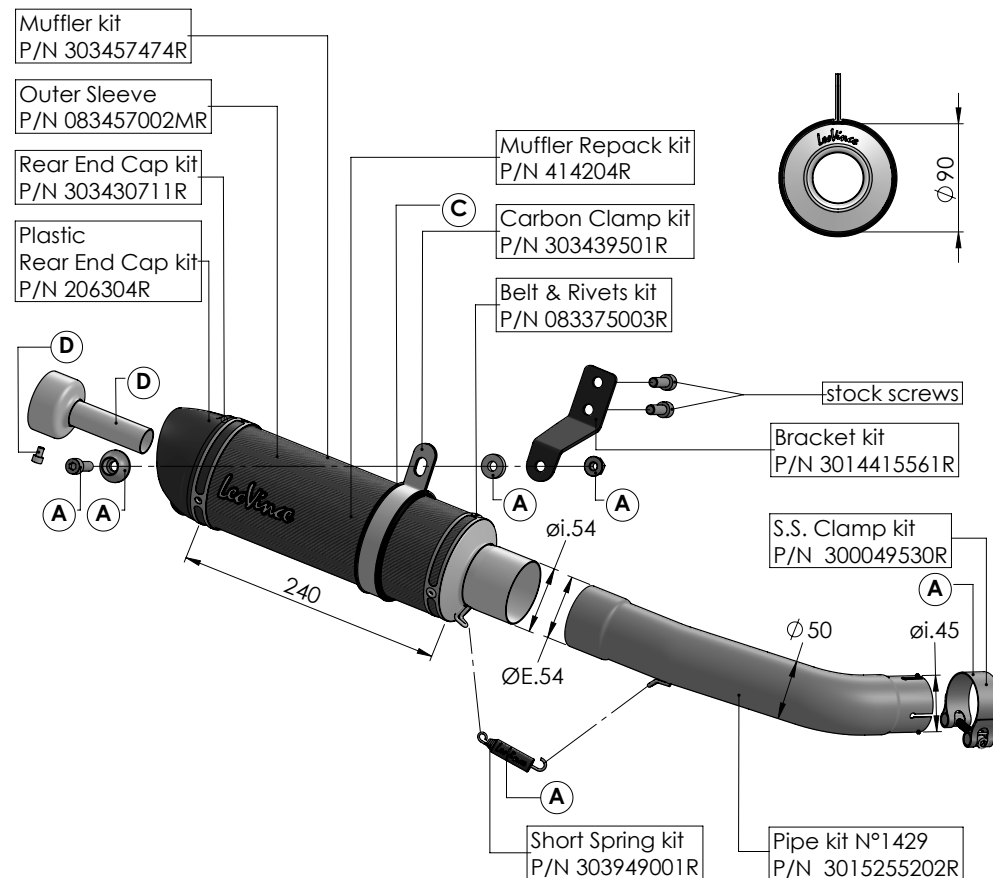
Se référer à la liste des pièces et au croquis du produit inclus dans cette notice .

ATTENTION:

Avant d'effectuer toute opération, vérifier que le pot d'échappement est bien froid afin d'éviter toute brûlure et toute détérioration aux pièces (carénage, tubes, gaines, etc.).

NOUS CONSEILLONS D'EFFECTUER LE MONTAGE A L'AIDE PERSONNEL SPECIALISE MONTAGE

01. Démontez le/s cache pare-chauffeur (s'il y en a) et le/s silencieux d'origines.
02. Caler le/s collier/s sur le/s LeoVince collecteur/s.
03. Après avoir vérifié le bon état de/s parties, emboîter les collecteurs en faisant attention de ne pas abîmer le/s joint/s en graphite (si fourni) qui doit remplacer celui d'origine.
04. Caler le/s collier/s sur le/s silencieux LeoVince.
05. Installer le silencieux Leovince sur le/s collecteur/s.
06. Serrer partiellement le/s collier/s afin de pouvoir procéder à des ajustements ultérieurs.
07. Vérifié le bon alignement, bloquer les parties avec le/s ressort/s si fournis.
08. Monter les entretoises, les rondelles et les étriers de support, et serrer donc tout l'ensemble par la boulonnerie, si fournie, ou originel (selon le dessin)
09. Mettre en marche le moteur, attendre quelques instants afin que la erifferre de fonctionnement soit atteinte puis erifier qu'il n'y a pas de fuites.

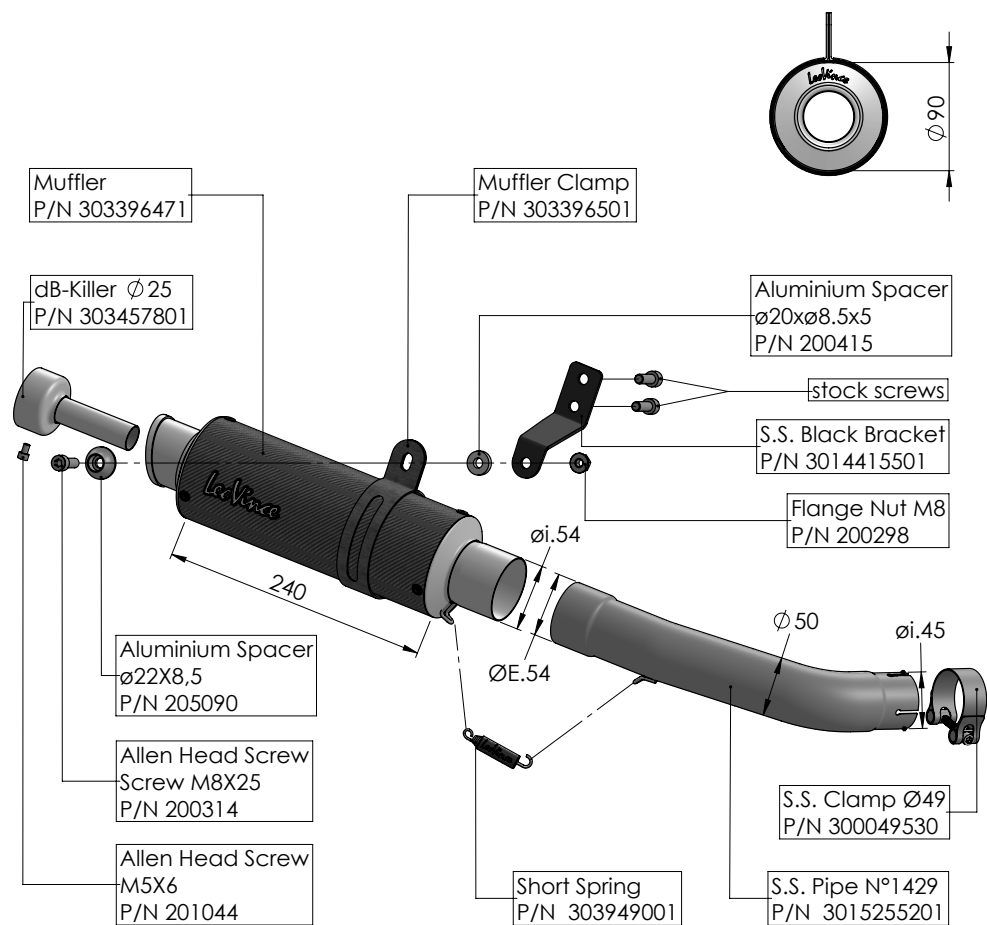


- (A) **Fitting Kit**
P/N 3015255601R
- (C) **Carbon Clamp Kit**
P/N 303439501R
- (D) **dB-Killer kit**
P/N 303457802R

ART. 15501E - SPARE PARTS

KTM RC 125 / 390

SLIP-ON - GP CORSA EVO - CARBON



ART. 15501M

KTM RC 125 / 390

SLIP-ON - GP CORSA MATTE- CARBON

IMPORTANT:

During the first km of running, the exhaust system needs breaking-in; therefore, slight gas leakage might occur. After approximately 100 Km, check all the fasteners. It is normal for some white smoke to appear the first time you use the exhaust, even after switching off the engine.

ADJUSTEMENT:

This silencer has been developed by Leovince on an electronic dynamometer using a vehicle in perfect condition, and in standard trim

MAINTENANCE:

From time to time, check all the brackets and fasteners, which could be affected by use (sound-deadening material, seals and other rubber parts) and replace them periodically. The silencer may be cleaned using gasoline, diesel oil or alcohol. Absolutely avoid the use of any kind of solvent. It is normal for there to be some discolouration of the silencer, which is the result of heat and the nature of the materials used.

IT IS FORBIDDEN to modify silencers. Whatever form this may take, Belgrove Sp. z o.o. declines any responsibility for defects, problems, or malfunction, arising from the use of any product which has been modified or tampered with.

BELGROVE SP. Z O.O. DECLINES ANY RESPONSIBILITY for defects, problems, or malfunction, arising from the use of any product which has been modified or tampered with.

FITTING INSTRUCTION

LIST OF SUPPLIED PARTS:

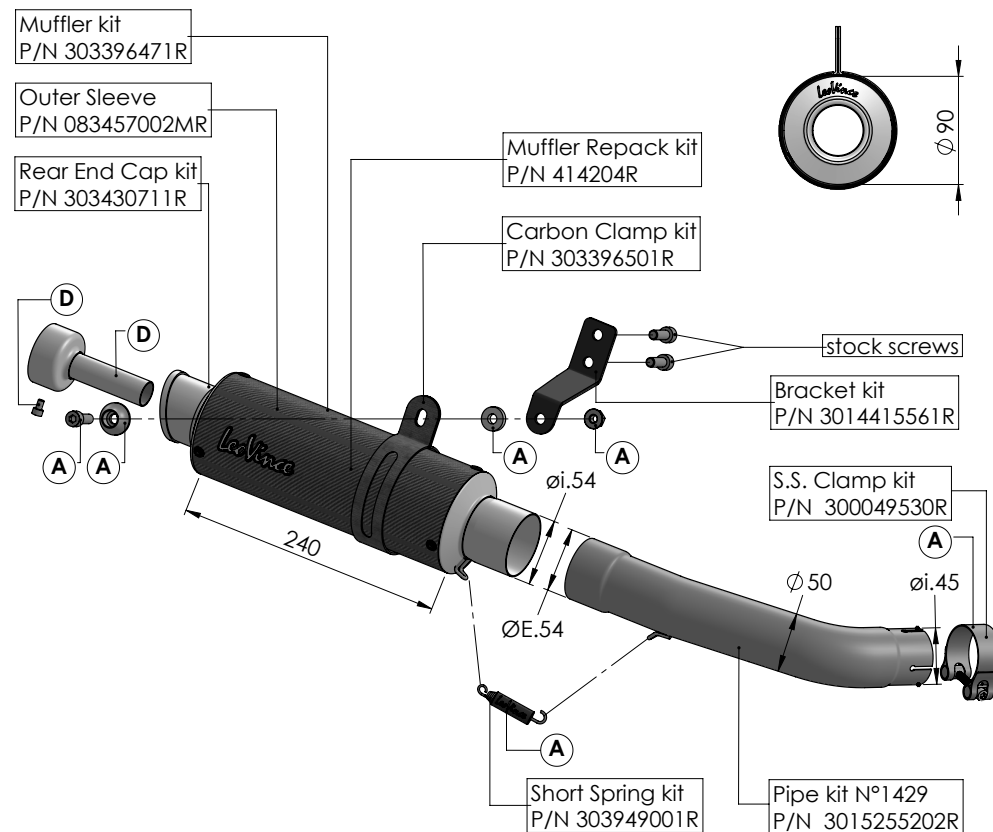
Refer to the list of components and the product drawing included in this booklet.

WARNING:

before carrying out any work on the exhaust, check that its surface has cooled so that it will not damage components, which are not heat-resistant (such as fairing, hoses, rubber sleeves, etc.), or the operator.

WE SUGGEST THE FITTING TO BE MADE BY PROFESSIONALS

01. Remove the heat shield/s (if any) and the stock silencer/s
02. Fit the clamp/s to the LeoVince pipe/s.
03. Check that the mating surfaces are in good clean condition, connect the pipes together, taking care not to damage the graphite bushing/s (if supplied) which should replace the stock bushing/s.
04. Fit the clamp/s to the LeoVince silencer/s.
05. Slide the LeoVince silencer/s on to the pipe/s.
06. Partially tighten the securing strap/s to allow a degree of further adjustment.
07. After checking the alignment, link the parts together with the spring/s if provided.
08. Mount spacers, washers and brackets (if any) as shown on the drawing and then secure by tightening nuts and bolts, if provided, or stock (shown on drawing).
09. Start the engine, wait a few minutes until it reaches operating temperature, and check that there are no gas leaks.



- (A) Fitting Kit**
P/N 3015255601R
- (D) dB-Killer kit**
P/N 303457802R

ART. 15501M - SPARE PARTS

KTM RC 125 / 390

SLIP-ON - GP CORSA MATTE - CARBON



ISTRUZIONI DI MONTAGGIO

LISTA DEI COMPONENTI FORNITI:

Fare riferimento alla distinta componenti ed al disegno del prodotto presenti in questo libretto.

ATTENZIONE:

prima di effettuare qualsiasi operazione accertarsi che la temperatura superficiale del blocco motore e dell'impianto di scarico sia tale da non procurare danni all'operatore e/o alle parti non resistenti al calore (carene, tubazioni, guaine ecc.).

È CONSIGLIATO PERSONALE SPECIALIZZATO PER L'INSTALLAZIONE

01. Rimuovere il/i carter paracalore (se presente/i) ed il/i silenziatore/i originale/i.
02. Calzare la/e fascetta/e sull/i collettore/i LeoVince.
03. Dopo aver verificato il buono stato delle superfici collegare i collettori avendo cura di non danneggiare la/e guarnizione/i in grafite che, se fornita/e, deve essere sostituita a quella/e originale/i.
04. Calzare la/e fascetta/e sull/i silenziatore/i LeoVince.
05. Calzare il/i silenziatore/i LeoVince su/i collettore/i.
06. Serrare parzialmente la/le fascetta/e in modo da permettere ancora minimi aggiustamenti.
07. Verificato il corretto allineamento, vincolare le parti con la/e molla/e se in dotazione.
08. Montare distanziali, rondelle e staffe di supporto (quando presenti), e serrare il tutto con la bulloneria, se in dotazione, oppure originaria (come indicato a disegno).
09. Avviare il motore, attendere alcuni minuti che venga raggiunta la temperatura di funzionamento e verificare che non vi siano fughe di gas.

NOTA BENE:

durante i primi km di utilizzo l'impianto di scarico, subirà degli assestamenti ed è possibile che si verifichino minime fughe di gas. Dopo una percorrenza di circa 100 km è necessario effettuare un controllo del serraggio di tutta la bulloneria. È normale che del fumo bianco fuoriesca dallo scarico dopo il primo utilizzo, anche dopo lo spegnimento il motore.

REGOLAZIONE:

la messa a punto di questo silenziatore è stata effettuata nello stabilimento Leovince su banco di prova elettronico con un veicolo in perfetto stato di utilizzo e regolazioni standard.

MANUTENZIONE:

verificare periodicamente gli attacchi del silenziatore e tutti gli elementi che possono deteriorarsi con l'uso (materiale fonoassorbente, guarnizioni e altre parti in gomma) e provvedere alla loro periodica sostituzione. Per la pulizia del silenziatore è possibile utilizzare benzina, gasolio ed alcool, prestando attenzione ad agire in totale sicurezza e proteggendo le parti del corpo che potrebbero venire a contatto con gli agenti aggressivi, in particolar modo occhi e mani. Non devono essere usati solventi in alcun caso. Un eventuale cambiamento del colore del silenziatore è dato da un utilizzo normale e dipende dalla natura dei materiali e dal calore.

E' VIETATA ogni modifica o manomissione del silenziatore di scarico.

BELGROVE SP. Z O.O. DECLINA OGNI RESPONSABILITÀ derivante da vizi, difetti e cattivo funzionamento del prodotto manomesso o modificato.