

# C-Bow Taschenhalter

BMW F 650 GS ab 2008  
BMW F 700 GS  
BMW F 800 GS

Artikel Nr.:  
630652 00 01 schwarz



## Montage

Der Bausatz umfaßt die folgenden Teile:

Stück	Bestellnr.	Bezeichnung			
2	700007063	C – BOW schwarz	1	150.792	Inbusschraube M8 x 70mm
1	700007398	Halteadapter hinten links	2	150.939	Linienkopfschrauben M8 x 25
1	700007399	Halteadapter hinten rechts	8	150.915	Sechskantschraube M6 x 16mm
1	700007400	Halteadapter vorne links	8	150.809	U – Scheibe Ø 6,4
1	700007401	Halteadapter vorne rechts	5	150.810	U – Scheibe Ø 8,4
1	700007401	Halteadapter vorne rechts	2	150.818	Aludistanz Ø18 x Ø9 x 7mm
2	150.789	Inbusschraube M8 x 55mm	2	151.150	Aludistanz Ø20 x Ø9 x 12mm
2	150.785	Inbusschraube M8 x 35mm	2	150.882	Aludistanz Ø18 x Ø9 x 10mm
			1	150.803	Tensillockmutter M8



Anzugsmomente des Motorradherstellers beachten!  
Nach der Montage alle Verschraubungen auf festen Sitz kontrollieren!  
Bitte beachten Sie unsere beigefügten Serviceinformationen.



Hepco & Becker GmbH  
An der Steinmauer 6  
D-66955 Pirmasens  
Tel.: 06331 - 1453 - 100  
Fax: 06331 - 1453 - 120  
eMail: [vertrieb@hepco-becker.de](mailto:vertrieb@hepco-becker.de)  
[www.hepco-becker.de](http://www.hepco-becker.de)

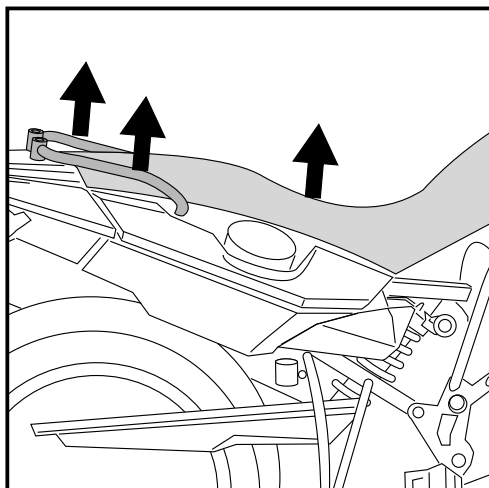
# C-Bow Taschenhalter

BMW F 650 GS ab 2008  
BMW F 700 GS  
BMW F 800 GS

Artikel Nr.:  
630652 00 01 schwarz



## Montage



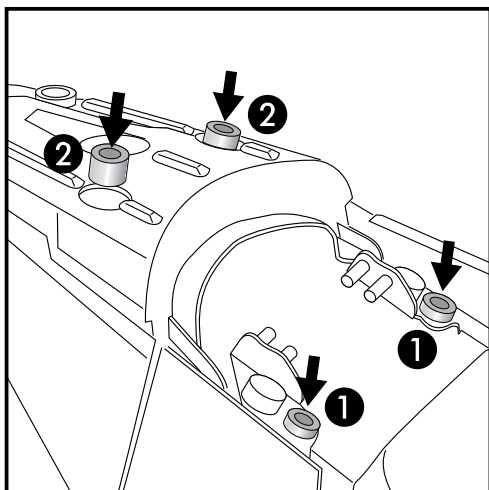
**1**

### Vorbereitung:

Sitzbank und original Haltegriffe demontieren.

### **Tipp:**

Schrauben sie alle Teile an und lassen sie die zugänglichen Schrauben etwas locker. Nachdem alles montiert ist, werden alle Schrauben auf das entsprechende Anzugsmoment angezogen. Dadurch wird sichergestellt, dass das Produkt spannungsfrei angebaut ist. Damit ist eine lange Lebensdauer sichergestellt !



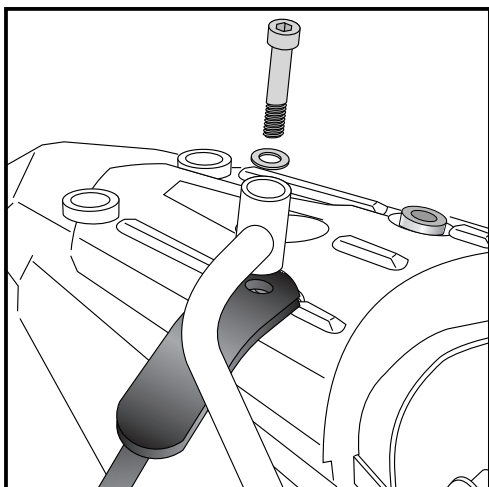
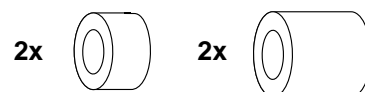
**2**

### Befestigung der Halteadapter hinten links und rechts:

Vorbereitung:

In die vorderen Löcher der Bügelbefestigung ① die Aludistanzen  $\varnothing 18 \times \varnothing 9 \times 7$  einsetzen.

In die hinteren Löcher der Bügelbefestigung ② die Aludistanzen  $\varnothing 20 \times \varnothing 9 \times 12$  einsetzen.



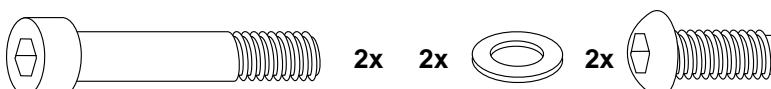
**3**

### Befestigung der Halteadapter hinten links und rechts/ Befestigung des Handgriffs hinten links und rechts:

Haltetasche zusammen mit dem Handgriff verschrauben.

Zur Befestigung die Inbusschrauben M 8 x 55 und U-Scheiben  $\varnothing 8,4$  verwenden.

Vorne wird der Handgriff mit den Linsenkopfschrauben M8 x 25 verschraubt.



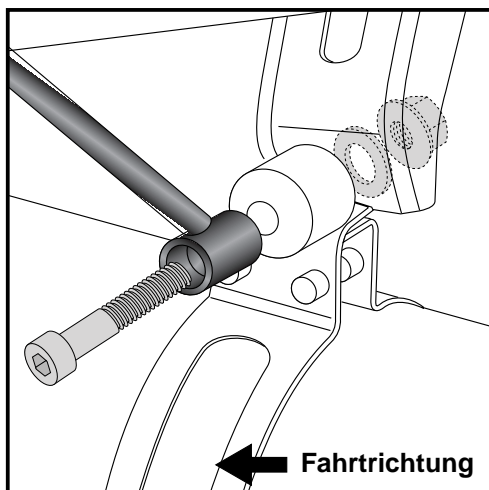
# C-Bow Taschenhalter

BMW F 650 GS ab 2008  
 BMW F 700 GS  
 BMW F 800 GS

Artikel Nr.:  
 630652 00 01 schwarz



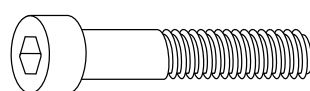
## Montage



**4**

Montage Halteadapter links vorne:

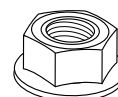
Die Befestigung erfolgt zusammen mit dem Auspuff mit der Inbusschraube M8 x 70mm, der Tensilock-Mutter und U-Scheibe Ø8,4.



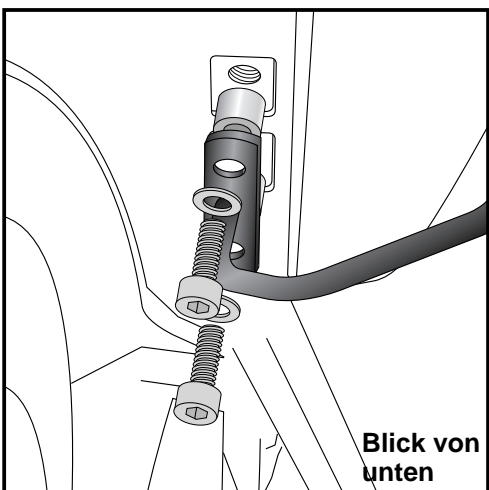
1x



1x



1x

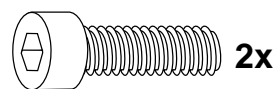


**5**

Montage Halteadapter rechts vorne:

Die Verschraubung erfolgt am Rahmen mit den Inbusschrauben M8 x 35mm und U – Scheiben Ø8,4. Zwischen Rahmen und Halteadapter die Aludistanzen Ø18 x Ø9 x 10mm einsetzen.

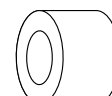
Alle Verschraubungen festziehen.



2x



2x



2x

Montage der C-Bows:

C-Bow Halter mit den Halteadaptern verschrauben. Zur Befestigung die Sechskantschrauben M6 x 16 mit U-Scheiben ø6,4 verwenden.

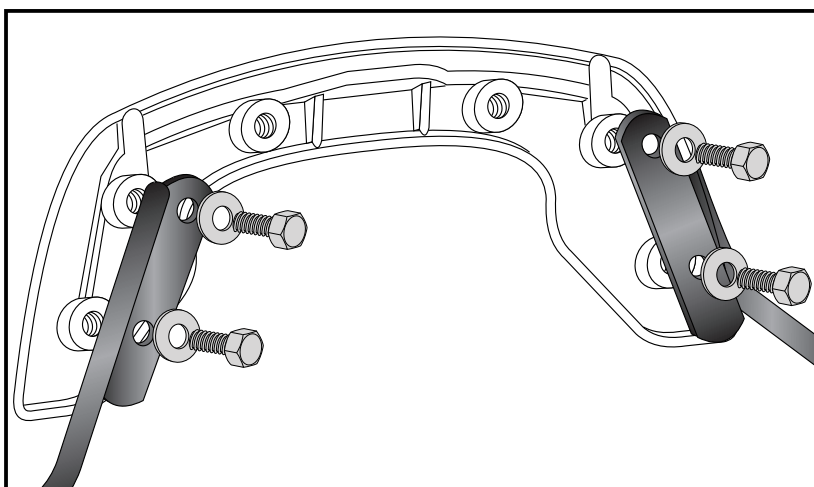


8x



8x

**6**



# C-Bow Soft bag holder

BMW F 650 GS from 2008  
BMW F 700 GS  
BMW F 800 GS

Item-no.:  
630652 00 01 black



## Assembling instructions

The kit includes the following parts:

Quant	item no.	description			
2	700007063	C – BOW black	1	150.792	allen screw M8 x 70mm
1	700007398	adapter rear left	2	150.939	filister head screws M8 x 25
1	700007399	adapter rear left	8	150.915	hexagon bolt M6 x 16mm
1	700007400	adapter front left	8	150.809	washer Ø 6,4
1	700007401	adapter front right	5	150.810	washer Ø 8,4
1	700007401	adapter front right	2	150.818	alu spacer Ø18 x Ø9 x 7mm
2	150.789	allen screw M8 x 55mm	2	151.150	alu spacer Ø20 x Ø9 x 12mm
2	150.785	allen screw M8 x 35mm	2	150.882	alu spacer Ø18 x Ø9 x 10mm
			1	150.803	tensilock nut M8



Control all screw connections after the assembling for tightness!  
Please notice our enclosed service information.



Hepco & Becker GmbH  
An der Steinmauer 6  
D-66955 Pirmasens  
Tel.: +49 6331 - 1453 - 100  
Fax: +49 6331 - 1453 - 120  
eMail: [vertrieb@hepco-becker.de](mailto:vertrieb@hepco-becker.de)  
[www.hepco-becker.de](http://www.hepco-becker.de)

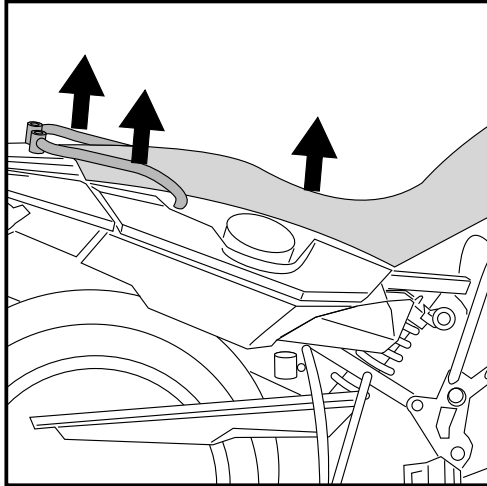
# C-Bow Soft bag holder

BMW F 650 GS from 2008  
BMW F 700 GS  
BMW F 800 GS

Item-no.:  
630652 00 01 black



## Assembling instructions

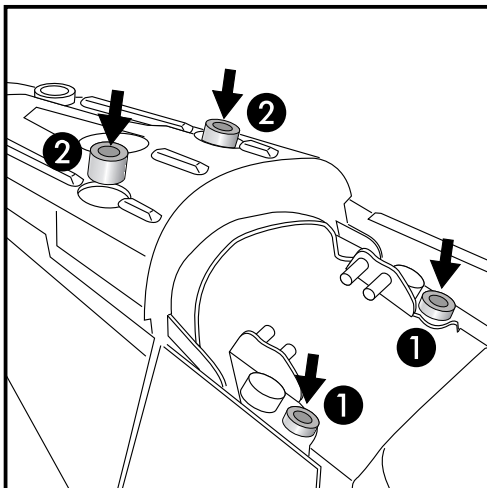


**1**

Preparing:  
Dismantle seat and original hand rails.

Tip:

Fit all parts and screw on not too strong.  
After mounting all parts, the screws should be tightened to the torque specified.  
This guarantees, that the kit is mounted without tension.

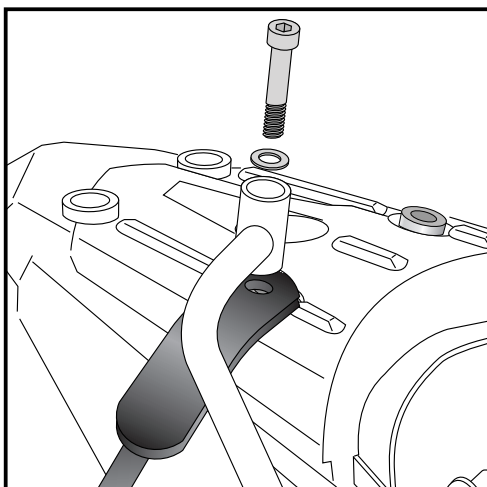
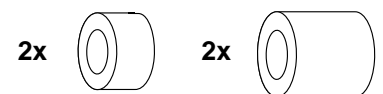


**2**

Fastening of the adapters top left+right:  
Preparing:

Put spacer  $\varnothing 18 \times \varnothing 9 \times 7$  into the front holes ①

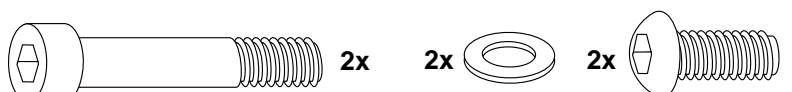
Put spacer  $\varnothing 20 \times \varnothing 9 \times 12$  into the rear holes ②



**3**

Fastening of the adapters top left+right:  
together with the original hand rail.  
Use allen screw M 8 x 55 and washer  $\varnothing 8,4$ .

Front fixing point: use filister head screws M8 x 25.



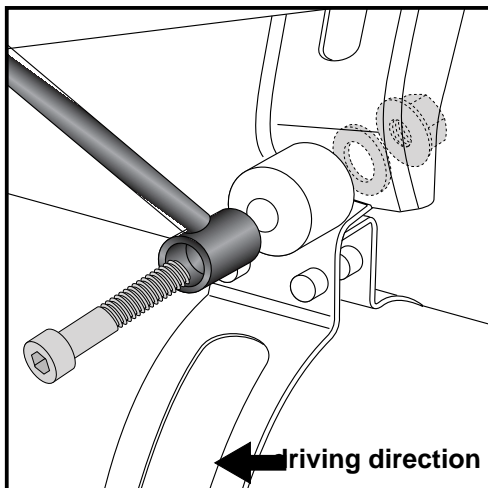
# C-Bow Soft bag holder

BMW F 650 GS from 2008  
 BMW F 700 GS  
 BMW F 800 GS

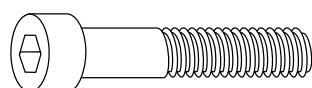
Item-no.:  
 630652 00 01 black



## Assembling instructions



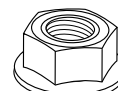
**4** Fastening of the adapter left front:  
 together with the exhaust - use allen screw M8x70, washer  $\varnothing 8,4$  and tensilock nut.



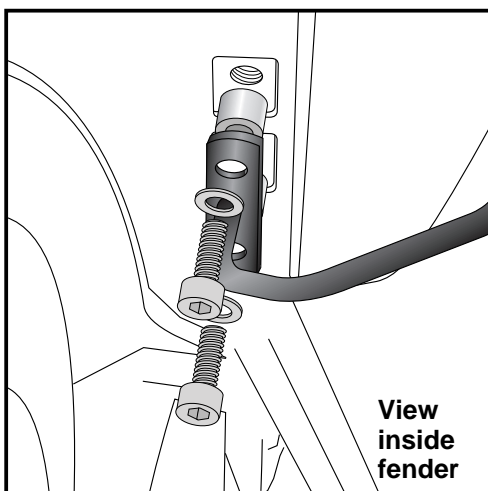
1x



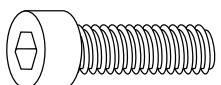
1x



1x



**5** Fastening of the adapters right front:  
 At the frame in the free threaded holes.  
 Use allen screw M 8 x 35 and washers  $\varnothing 8,4$ .  
 Sandwich spacer  $\varnothing 18 \times \varnothing 9 \times 10\text{mm}$ .



2x



2x



2x

**Fastening of the C-Bow:**  
 Fix the C-Bow to the adapters.

For fastening, use hexagon bolts  
 M6 x 16 with washer  $\varnothing 6,4$ .



8x

8x

