

C-Bow Taschenhalter

SUZUKI M800

(-2009)



Artikel Nr.:
6303506 00 02 chrom

Der Bausatz umfaßt die folgenden Teile:

Stück	Bestellnr.	Bezeichnung	Stück	Bestellnr.	Bezeichnung
2	700007062	C-Bow chrom	2		Linsenkopfschrauben M8 x 90
2	700011114	Halteadapter vorne links/rechts	2		Sechskantschraube M8 x 80
2	700011048	Halteadapter hinten links/rechts	4		Sechskantschraube M6 x 25
1	700011100	Blinkerhaltebügel	4		Sechskantschraube M6 x 16
1	700011101	Schraubensatz:	12		U-Scheibe ø6,4
4		Distanz ø18 x 7 x 10mm	6		U-Scheibe ø8,4
2		Distanz ø18 x 9 x 20mm	2		U-scheibe ø10,5
2		Distanz ø18 x 9 x 15mm	2		Karoseriescheibe ø23 x ø8,4 x 2mm
2		Linsenkopfschrauben M8 x 25	4		Kabelbinder
			2		Selbstsichernde Muttern M8

Vorbereitung:

Die hinteren Blinker müssen versetzt werden.

Rücklichträger demontieren, die Kabelverbindung der Blinker lösen, die Blinker am Träger abschrauben. Rücklichträger wieder montieren. Den Blinkerhaltebügel an den nun freien Bohrungen montieren. Die Original-Kunststoffscheiben aussen und die Karoseriescheiben ø23 x ø8,4 x 2 mm innen montieren. Zur Befestigung die Linsenkopfschrauben M8 x 25 sowie U-Scheiben ø8,4 und selbstsichernde Muttern M8 verwenden. Die Blinker werden an den Blinkerhaltern mit Originalmutter und U-Scheibe ø10,5 verschraubt. Die Blinkerkabel müssen nicht verlängert werden, nur mit Kabelbindern am Kotflügel befestigt werden. Die Montage der Halteadapter erfolgt an den Chromblenden. Immer erst eine Seite fertigstellen.



Die Voraussetzung für die Montage ist natürlich eine gewisse technische Erfahrung. Wenn Sie sich nicht sicher sind, wie man eine bestimmte Arbeit ausführt, sollten Sie diese Ihrer Fachwerkstatt überlassen. Ziehen sie alle zugänglichen Schrauben zuerst nur locker an. Nachdem alles montiert ist, werden die Schrauben dann auf das entsprechende Anzugsmoment festgezogen. Dadurch wird sichergestellt, dass das Produkt spannungsfrei angebaut ist. Anzugsmomente beachten! Nach der Montage alle Verschraubungen auf festen Sitz kontrollieren!



Hepco & Becker GmbH
An der Steinmauer 6
D-66955 Pirmasens
Germany

Tel.: 06331 - 1453 - 100
Fax: 06331 - 1453 - 120
eMail: vertrieb@hepco-becker.de
www.hepco-becker.de

C-Bow Taschenhalter

SUZUKI M800

(-2009)

Artikel Nr.:

6303506 00 02 chrom



Montage

1 Die beiden Halteadapter wie gezeigt am C-Bow anbringen.

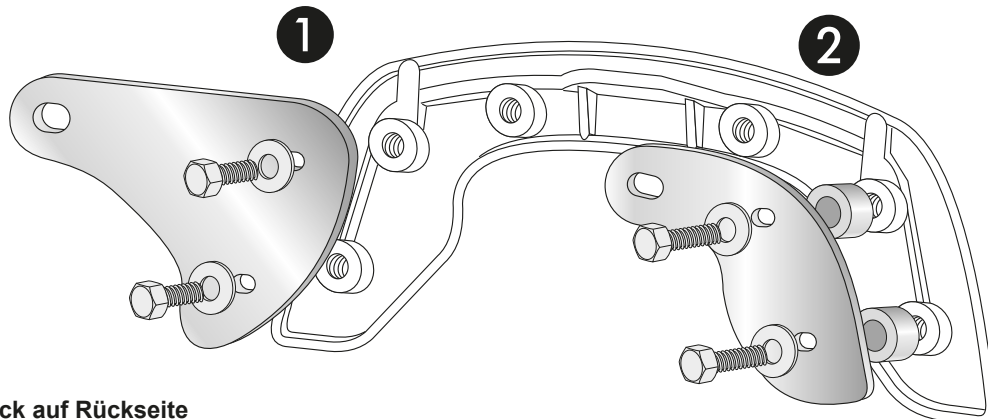
Vorne ① die Sechskantschrauben M6 x 16 mit U-Scheiben $\varnothing 6,4$ verwenden.

Hinten ② die Sechskantschrauben M6 x 25 mit U-Scheiben $\varnothing 6,4$ verwenden.

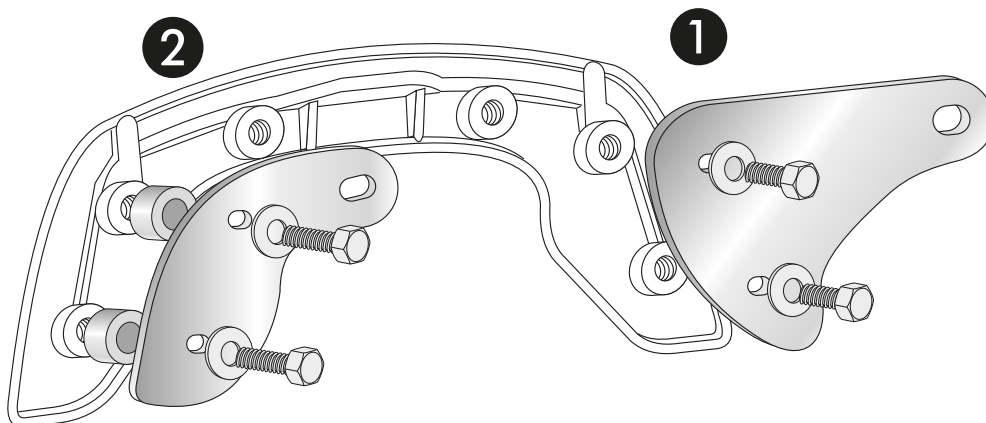
Zwischen C-Bow und Halteadapter wird eine Distanz $\varnothing 18 \times 7 \times 10\text{mm}$ positioniert.

HINWEIS - Polierte Seite der Halteadapter jeweils nach aussen (Sichtbereich, siehe unten) montieren.

RECHTE SEITE - Blick auf Rückseite C-Bow



LINKE SEITE - Blick auf Rückseite



2 Den C-Bow mit den montierten Halteadaptoren an den freien Bohrungen der Chromleiste am Fahrzeug verschrauben.

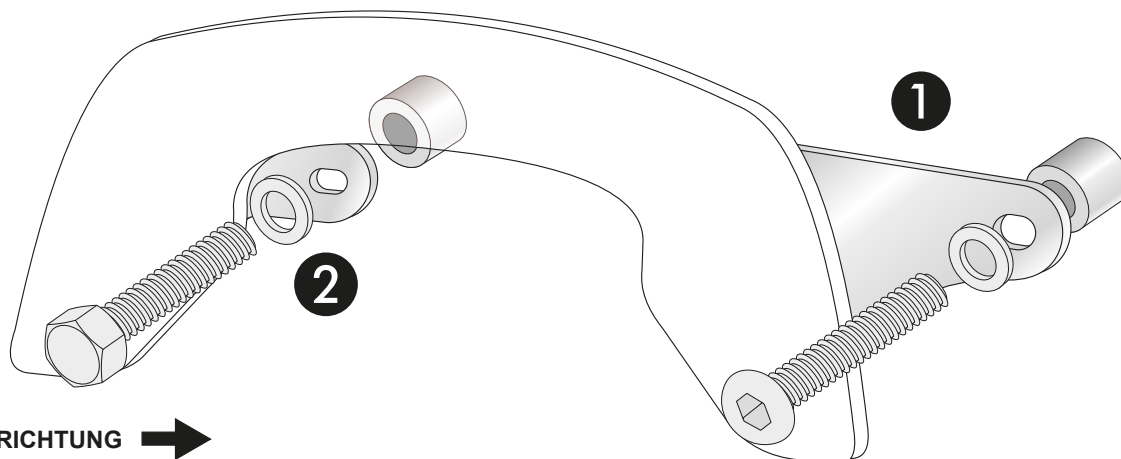
Vorne: ① Linsenkopfschrauben M8 x 90 mit U-Scheiben $\varnothing 8,4$ verwenden.

Zwischen Halteadaptoren und Chromleiste eine Distanz $\varnothing 18 \times 9 \times 20\text{mm}$ einfügen.

Hinten: ② Sechskantschrauben M8 x 80 mit U-Scheiben $\varnothing 8,4$ verwenden.

Zwischen Halteadaptoren und Chromleiste eine Distanz $\varnothing 18 \times 9 \times 15\text{mm}$ einfügen.

Alle Verschraubungen festziehen.



FAHRTRICHTUNG →

C-Bow Soft bag holder

SUZUKI M800

(-2009)



Item-no.:

6303506 00 02 chrome

The kit includes the following parts:

Quant	item no.	description	Quant	item no.	description
2	700007062	C-Bow chrome	2		filister headscrew M8 x 90
2	700011114	front adapter left/right	2		hexagon bolt M8 x 80
2	700011048	rear adapter left/right	4		hexagon bolt M6 x 25
1	700011100	blinker holder	4		hexagon bolt M6 x 16
1	700011101	Schraubensatz:	12		washer ø6,4
4		spacer ø18 x 7 x 10mm	6		washer ø8,4
2		spacer ø18 x 9 x 20mm	2		washer ø10,5
2		spacer ø18 x 9 x 15mm	2		body washer ø23 x ø8,4 x 2mm
2		filister headscrew M8 x 25	4		cable binder
			2		self-lock nut M8

C-Bow adapters will be fixed left and right at the chrome bar - do it side by side, not both sides at the same time.

Preparing:

Dismantle fender with rear light.

Disconnect blinker cable. Dismantle blinkers from fender.

Mount fender with rear light again. Instead of the blinkers fix the die blinker holder with the original plastic washers outside and with the body washers ø23 x ø8,4 x 2 mm inside. Use filister head screws M8 x 25 with washers ø8,4 and self-lock nut M8.

Mount the blinkers to the holder with original screws and washer ø10,5.



Of course, the assembly requires a certain technical experience. If you are not sure how to execute a determined action, you should ask your local distributor to do it. First, tighten all screws only loosely. After mounting all parts, the screws should be tightened to the torque specified. This guarantees, that the product is mounted without tension. Observe the tightening torques of the manufacturer! Control all screw connections after the assembling for tightness!



Hepco & Becker GmbH
An der Steinmauer 6
D-66955 Pirmasens
Germany

Tel.: +49 (0)6331 - 1453 - 100
Fax: +49 (0)6331 - 1453 - 120
eMail: vertrieb@hepco-becker.de
www.hepco-becker.de

C-Bow Soft bag holder

SUZUKI M800

(-2009)

Item-no.:

6303506 00 02 chrome



1

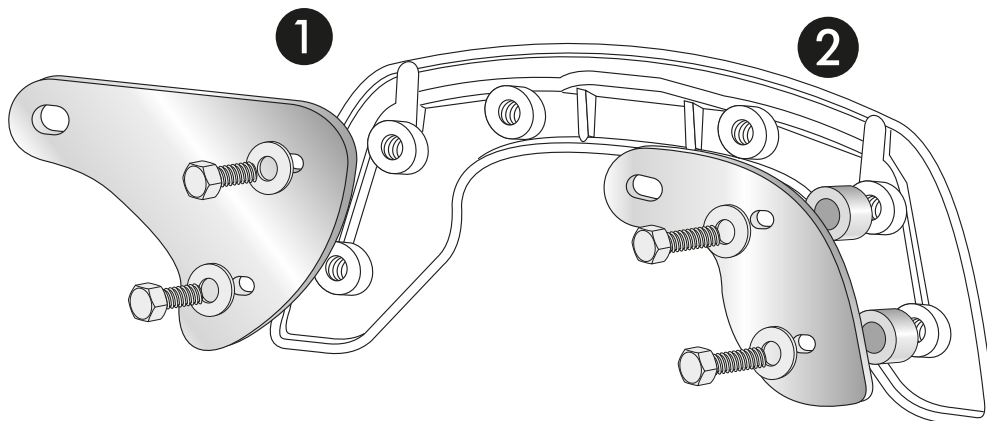
Mount the two adapters to the C-Bow as shown.

- ① Use hexagon bolts M6 x 16 with washer $\varnothing 6,4$.
- ② Use hexagon bolts M6 x 25 with washer $\varnothing 6,4$.
Sandwich spacer $\varnothing 18 \times 7 \times 10\text{mm}$.

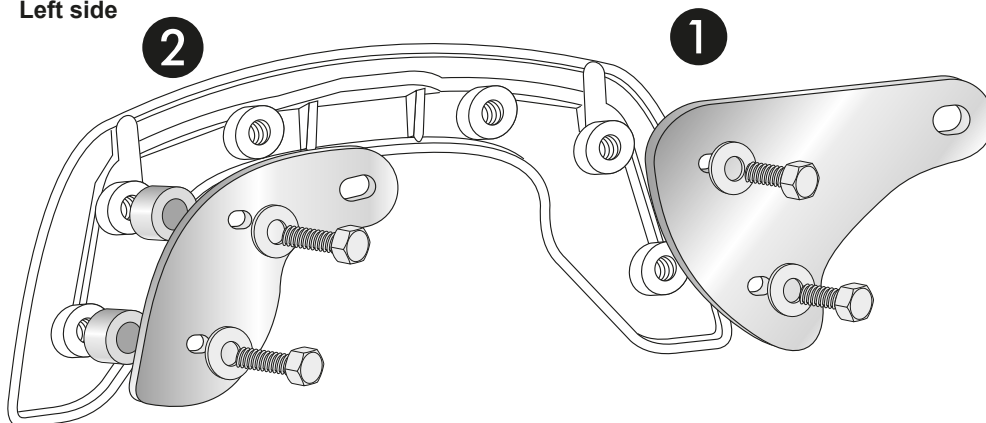
Assembling instructions

NOTICE - the polished side of the adapters should be outside (see below)

Right side



Left side



2

Fix the C-Bow with mounted adapters at the chrome bar of the bike.

- ① Use filister head screws M8 x 90 with washer $\varnothing 8,4$.
Sandwich spacer $\varnothing 18 \times 9 \times 20\text{mm}$.
- ② Use filister head screws M8 x 80 with washer $\varnothing 8,4$.
Sandwich spacer $\varnothing 18 \times 9 \times 15\text{mm}$.

Now, all screws should be tightened to the torque specified.

DRIVING DIRECTION →

