

Motorschutzplatte/ Skid plate für originalen Motorschutzbügel / for original engine guard

SUZUKI V-Strom 1050 XT

2020-

Artikel Nr.: / Item-no.:

8113544 00 12 alu/schwarz

8113544 00 01 schwarz



DE INHALT
GB CONTENT

Die Montage ist nur in Kombination mit dem originalen XT-Motorschutzbügel von Suzuki möglich!
The assembly is only possible in combination with the original XT engine guard from Suzuki!

1x 700011031 Motorschutzplatte silber
oder

1x 700011476 Motorschutzplatte schwarz

2x 700011032 Halteadapter

1x 700011033 Schutzblech links, schwarz

1x 700011034 Schutzblech rechts, schwarz

1x 700011035 Schraubensatz:

4x Gummierte Klemmschellen Ø25mm

12x Linsenschraube M6x16

20x U-Scheibe Ø6,4

8x Selbstsichernde Mutter M6

1x 700011031 Skid plate silver
or

1x 700011476 Skid plate black

2x 700011032 Retaining adapter

1x 700011033 Protective sheet left black

1x 700011034 Protective sheet right black

1x 700011035 Screw kit:

4x Rubberised clamps Ø25mm

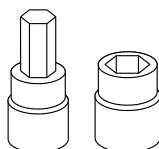
12x Filister head screw M6x16

20x Washer Ø6,4

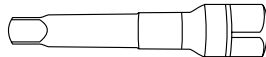
8x Self lock nut M6



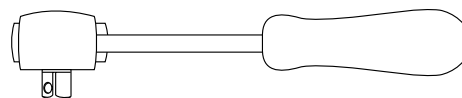
DE BENÖTIGTE WERKZEUGE
GB TOOLS REQUIRED



Set



Verlängerung/extension



Ratsche/Ratchet

DE WICHTIG
GB IMPORTANT

Beachten Sie die in Ihrem Land geltenden Zulassungsbestimmungen.

Für den Bereich der BRD gilt: Ein Eintrag in die Fahrzeugpapiere ist nicht erforderlich.

Die Voraussetzung für die Montage ist natürlich eine gewisse technische Erfahrung. Wenn Sie sich nicht sicher sind, wie man eine bestimmte Arbeit ausführt, sollten Sie diese Ihrer Fachwerkstatt überlassen.

Ziehen sie alle zugänglichen Schrauben zuerst nur locker an. Nachdem alles montiert ist, werden die Schrauben dann auf das entsprechende Anzugsmoment festgezogen. Dadurch wird sichergestellt, dass das Produkt spannungsfrei angebaut ist. Anzugsmomente beachten! Nach der Montage alle Verschraubungen auf festen Sitz kontrollieren!

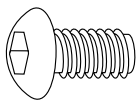
Of course, the assembly requires a certain technical experience. If you are not sure how to execute a determined action, you should ask your local distributor to do it. First, tighten all screws only loosely. After mounting all parts, the screws should be tightened to the torque specified. This guarantees, that the product is mounted without tension. Observe the tightening torques of the manufacturer! Control all screw connections after the assembling for tightness!

DE VORBEREITUNG
GB PREPARING

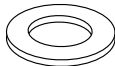
Die schwarzen Schutzbleche links und rechts an der Motorschutzplatte befestigen.
Von außen die Linsenschrauben M6x16 und U-Scheiben Ø6,4 montieren und innen mit U-Scheiben Ø6,4 und selbstsichernden Muttern M6 befestigen.

Fix the black protective sheets left and right on the skid plate.

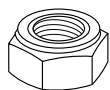
From outside use filister head screws M6x16 and washers Ø6,4. From the inside use washers Ø6,4 and self-lock nuts M6.



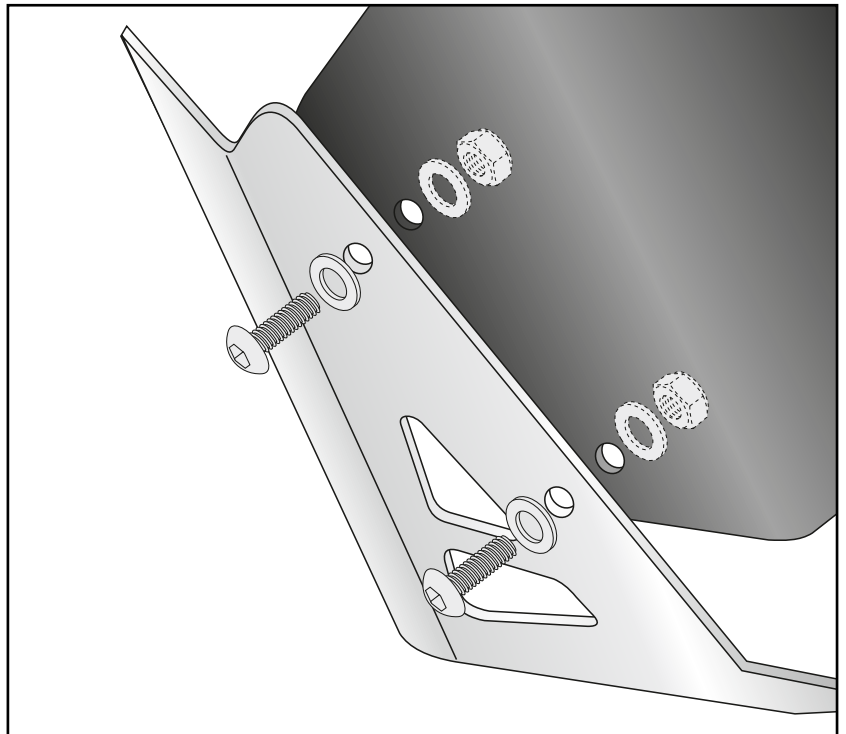
4x



8x

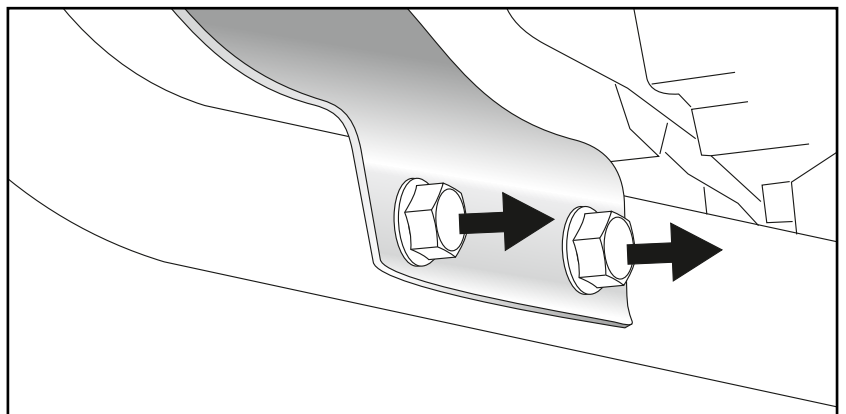


4x



Die beiden unteren Originalschrauben links und rechts der originalen Aluschutzbleche demontieren, diese werden zur Montage der Halteadapter wiederverwendet.

Remove the two lower original screws left and right of the original alu mudguards, these are reused to mount the retaining adapters.



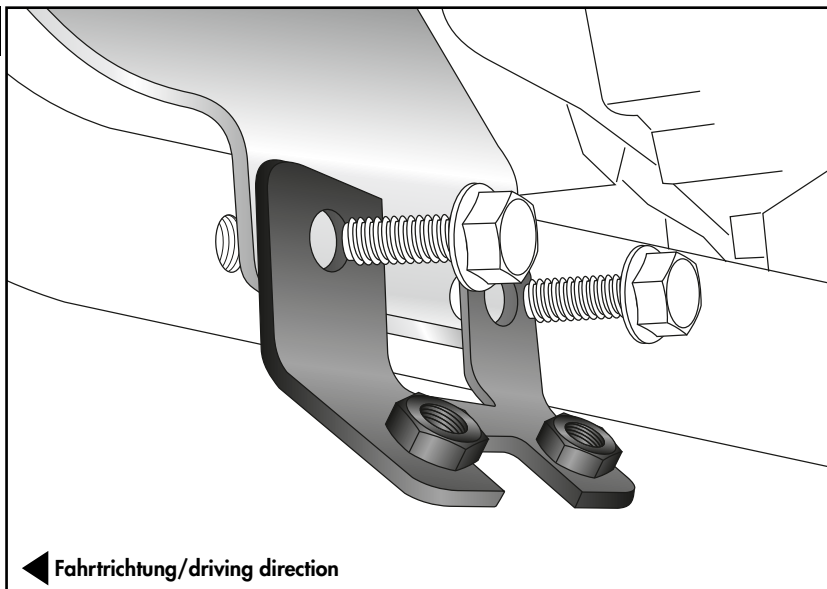
Montage der Halteadapter links/rechts:

Die Halteadapter mit den Originalschrauben der originalen Aluschutzbleche verschrauben. Die Adapter werden von innen auf die Schutzbleche montiert.

Fastening of the retaining adapters right/left:

Screw the retaining adapters with the original screws of the original alu mudguards. The adapters are mounted on the mudguards from the inside.

1



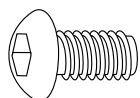
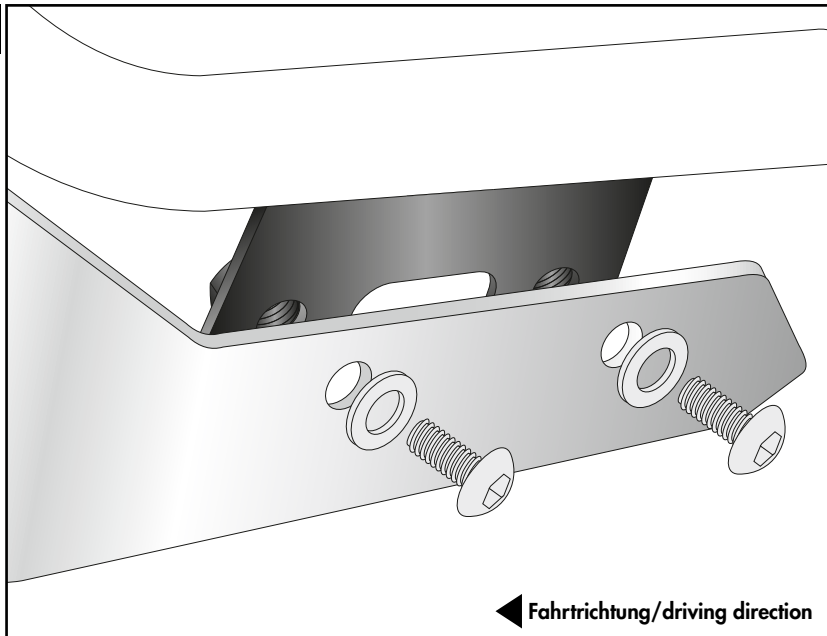
Montage der Motorschutzplatte links/rechts:

Die Motorschutzplatte mit den Linsenschrauben M6x16 und den U-Scheiben Ø6,4 an die beiden zuvor montierten Halteadapter schrauben.

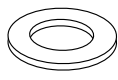
Fastening of the skid plate right/left:

Screw the skid plate to the two previously mounted retaining adapters using filister head screws M6x16 and washers Ø6,4.

2



4x



4x

Montage der Motorschutzplatte links/rechts:

Die gummierten Klemmschellen Ø25 mit den Linsenschrauben M6x16, den U-Scheiben Ø6,4 und den selbstsichernden Muttern M6 an die Rohre des originalen Motorschutzbügel schrauben.

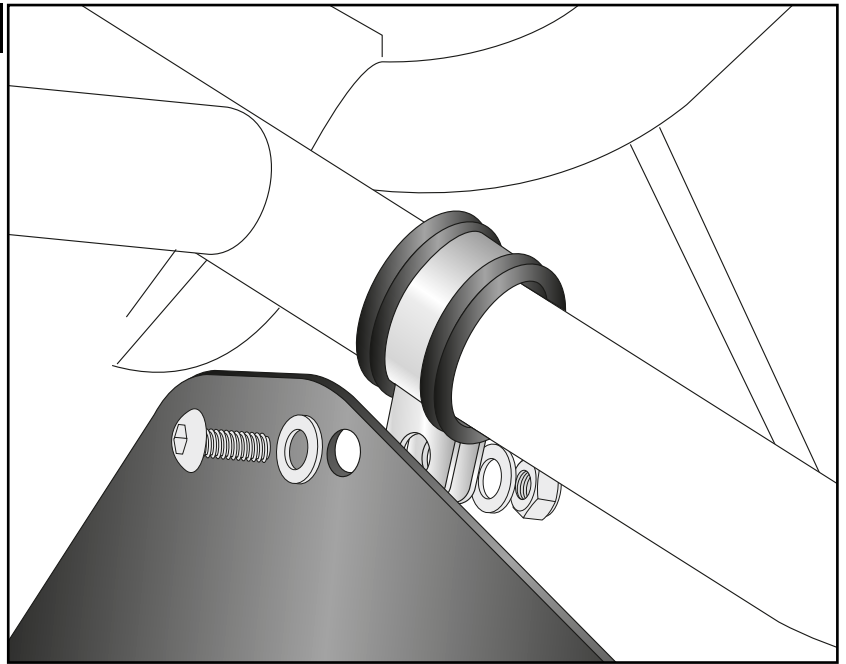
Alle Schrauben zu Beginn lose lassen, die Bauteile ausrichten und anschließend festziehen.

Fastening of the skid plate right/left:

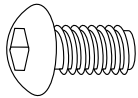
Screw the rubberised clamps Ø25 with the filister head screws M6x16, the washers Ø6,4 and the self-lock nuts M6 to the tubes of the original engine guard.

Leave all screws loose at the beginning, align the components and then tighten them.

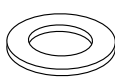
3



Fahrtrichtung/driving direction ►



4x



8x



4x



DE ACHTUNG
GB CAUTION

Nach der Montage alle Verschraubungen auf festen Sitz kontrollieren! Abgebaute Teile wieder montieren. Bitte beachten Sie unsere beigefügten Serviceinformationen.

Control all screw connections after the assembling for tightness! Reassemble the dismantled parts. Please notice our enclosed service information.

Als weiteres Zubehör lieferbar:/ Also available:

- 6533544 00 01 Kofferträger festverschraubt / Side carrier firmly bolted
- 6623544 01 01 Easyrack (für Originalbrücke/for original rack)
- 6553544 01 01 Alurack (für Originalbrücke/for original rack)
- 5063544 00 09 Tankring
- 7003544 00 01 Lampenschutzgitter / Headlight grilles
- 42123544 00 01 Griffschutz / Handle guard
- 7313544 00 01 LED Flooter
- 42113544 00 91 Seitenständerplatte / Side stand enlargement

Weiteres Zubehör auf unserer Homepage. More accessories: see our homepage.



Hepco & Becker GmbH
 An der Steinmauer 6
 D-66955 Pirmasens
 Germany

Tel.: +49 (0)6331 - 1453 - 100
 Fax: +49 (0)6331 - 1453 - 120
 eMail: vertrieb@hepco-becker.de
www.hepco-becker.de