

MOTORSCHUTZPLATTE / SKID PLATE

HARLEY DAVIDSON Pan America
(2021-)

Art.Nr./Item-no.:

8107600 00 01 schwarz/black



Inhalt

1x 700011795 Motorschutzplatte schwarz

1x 700011797 Adapterplatte

1x 700011798 Schraubensatz:

- 6 Linsenschraube M8x16
- 4 Aludistanz Ø18xØ9x5
- 2 Aludistanz Ø25xØ9x10
- 6 U-Scheibe Ø8,4

Content

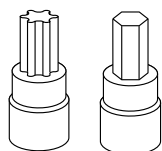
1x 700011795 Skid plate black

1x 700011797 Adapter plate

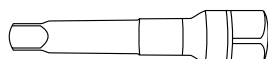
1x 700011798 Screw kit:

- 6 Filister head screw M8x16
- 4 Alu spacer Ø18xØ9x5
- 2 Alu spacer Ø25xØ9x10
- 6 Washer Ø8,4

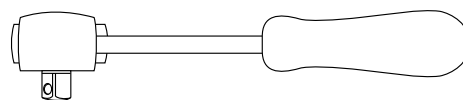
Benötigte Werkzeuge / Required tools



Set



Verlängerung/extension



Ratsche/Ratchet



Wichtig / Important:

Beachten Sie die in Ihrem Land geltenden Zulassungsbestimmungen.
Für den Bereich der BRD gilt: Ein Eintrag in die Fahrzeugpapiere ist nicht erforderlich.

Wir empfehlen, die Montage in einer Fachwerkstatt durchführen zu lassen. Bei der Montage, alle zugänglichen Schrauben vorerst nur locker andrehen, sodass eine spannungsfreie Montage gewährleistet wird. Beim Anziehen der Schrauben, Anzugsmomente beachten.

We recommend having the installation carried out in a professional workshop. During installation, tighten all accessible screws loosely at first to ensure tension-free installation. When tightening the screws, observe the tightening torques.

Vorbereitende Maßnahmen / Preparatory actions

Die originale Motorschutzplatte demontieren. Originalschrauben werden wiederverwendet.

Dismantle the original skid plate. Original screws are reused.

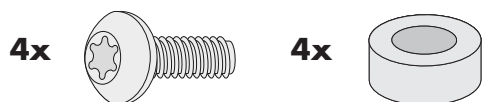
Montageanleitung / Installation Instruction

Montage der Adapterplatte:

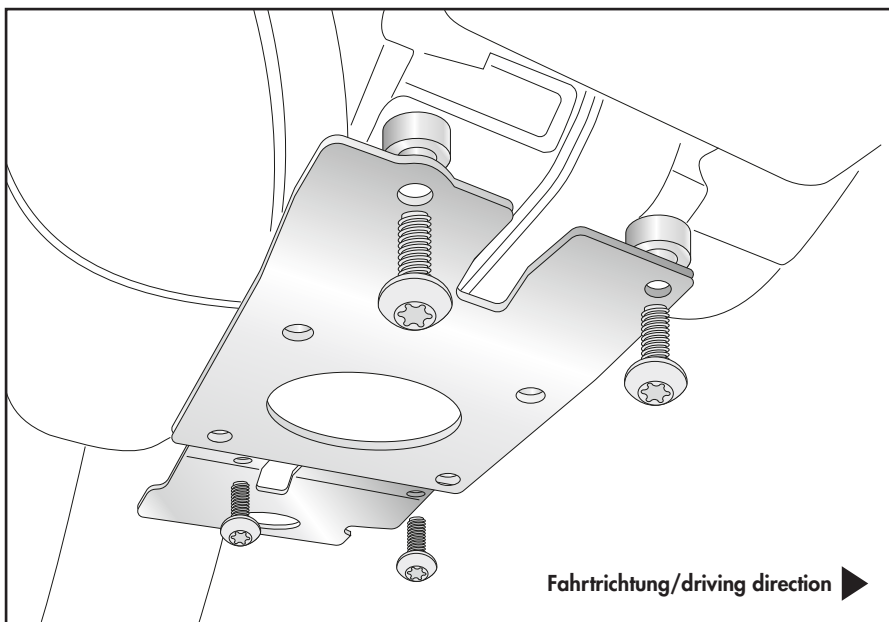
Mit den Originalschrauben. Zwischen Adapterplatte und Verschraubungspunkte die Aludistanzen $\text{Ø}18 \times \text{Ø}9 \times 5$ fügen.

Fastening of the adapter plate:

With the original screws. Insert the alu spacers $\text{Ø}18 \times \text{Ø}9 \times 5$ between the adapter plate and the screw connection points.



1

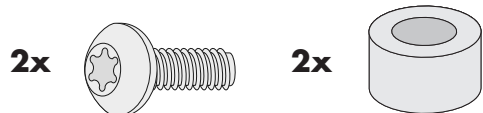


Montage der Motorschutzplatte vorne rechts/links:

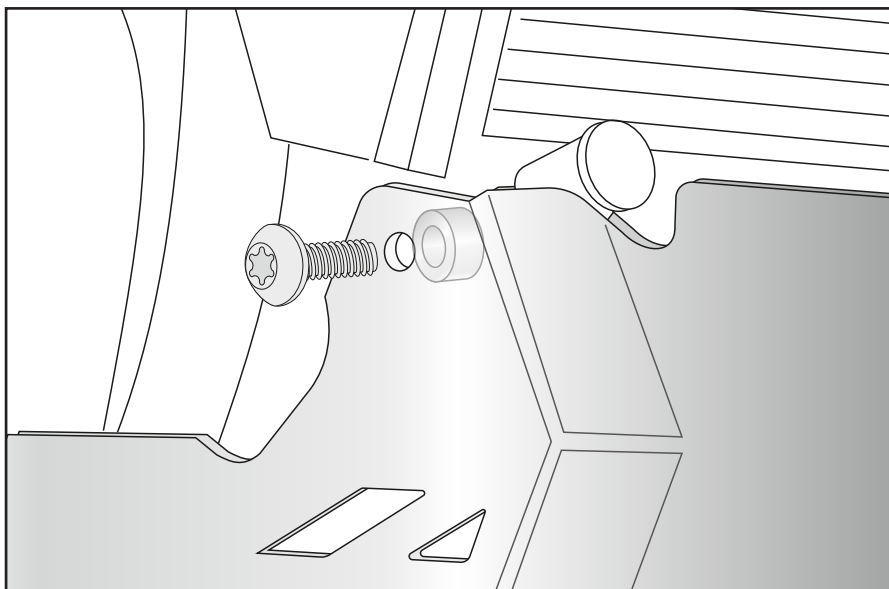
An den freien Gewinden mit den Originalschrauben. Zwischen Gewinde und Motorschutzplatte die Aludistanzen $\text{Ø}25 \times \text{Ø}9 \times 10$ fügen.

Fastening of the skid plate front right/left:

At the free threads with the original screws. Insert the alu spacers $\text{Ø}25 \times \text{Ø}9 \times 10$ between the thread and the skid plate.



2



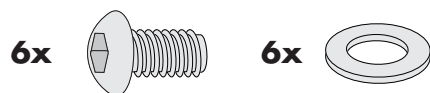
Montageanleitung / Installation Instruction

Montage der Motorschutzplatte unten:

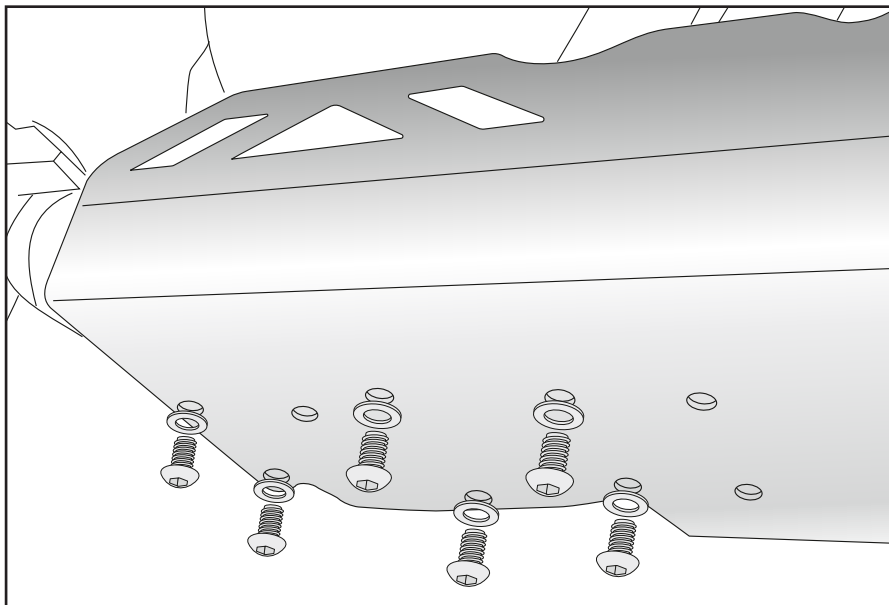
An der montierten Adapterplatte.
Dazu die Linsenschrauben M8x16
und die U-Scheiben Ø8,4 verwenden.

Fastening of the skid plate bottom:

On the mounted adapter plate.
Use filister head screws M8x16 and
washers Ø8,4.



3



Achtung / Attention:

Nach der Montage alle Verschraubungen auf festen Sitz kontrollieren! Abgebaute Teile wieder montieren.
Bitte beachten Sie unsere beigefügten Serviceinformationen.

Control all screw connections after the assembling for tightness! Reassemble the dismantled parts. Please notice
our enclosed service information.

Weiteres Zubehör für dieses Modell auf www.hepco-becker.de / More accessories for this model see www.hepco-becker.de

HEPCO&BECKER GmbH | An der Steinmauer 6 | 66955 Pirmasens | Germany | Tel. +49 6331 1453100 | Fax: +49 6331 1453 120 | Mail: vertrieb@hepco-becker.de