

# Motorschutzplatte / Skid plate

KTM 1290 Super Adventure / R / S / T  
ab Baujahr 2015 / from date of manufacture 2015

Artikel Nr.: / Item-no.:

**8107533 00 09** alu



DE INHALT  
GB CONTENTS

1x	700008334	Motorschutzplatte
1x	700008335	Halteadapter hinten rechts
1x	700008336	Halteadapter hinten links
1x	700008979	Halteadapter vorne rechts
1x	700008980	Halteadapter vorne links

1x	700008981	Schraubensatz:
4x		Inbusschraube M8 x 20mm
2x		Inbusschraube M10 x 100mm
7x		Senkinbusschraube M6 x 25mm
4x		Linsenkopfschrauben M6x16
4x		selbstsichernde Mutter M6
7x		Senkscheibe Ø6,4 x 18
2x		U-Scheibe Ø10,5
2x		Stahldistanzen schwarz Ø18x Ø11 x 70mm
1x		Emblem H&B ø30mm
2x		Kunststoff Schutzstreifen 260x25x15mm
7x		Durchführungsstüllen ø16xø8x9
7x		Stahlbuchse ø9xø7x7mm verzinkt

1x	700008334	Skid plate
1x	700008335	Adapter rear right
1x	700008336	Adapter rear left
1x	700008979	Adapter front right
1x	700008980	Adapter front left

1x	700008981	Screw kit:
4x		allen screw M8 x 20mm
2x		allen screw M10 x 100mm
7x		countersunk screw M6 x 25mm
4x		filister head screw M6x16
4x		self lock nut M6
7x		countersunk washer Ø6,4 x 18
2x		washer Ø10,5
2x		steel spacer black Ø18x Ø11 x 70mm
1x		emblem H&B ø30mm
2x		plastic protective strips 260x25x15mm
7x		grommet ø16xø8x9
7x		steel sockets ø9xø7x7mm



# Motorschutzplatte / Skid plate

KTM 1290 Super Adventure / R / S / T  
ab Baujahr 2015 / from date of manufacture 2015

Artikel Nr.: / Item-no.:

**8107533 00 09** alu



**DE WICHTIG**  
**GB IMPORTANT**

Beachten Sie die in Ihrem Land geltenden Zulassungsbestimmungen.

Für den Bereich der BRD gilt: Ein Eintrag in die Fahrzeugpapiere ist nicht erforderlich.

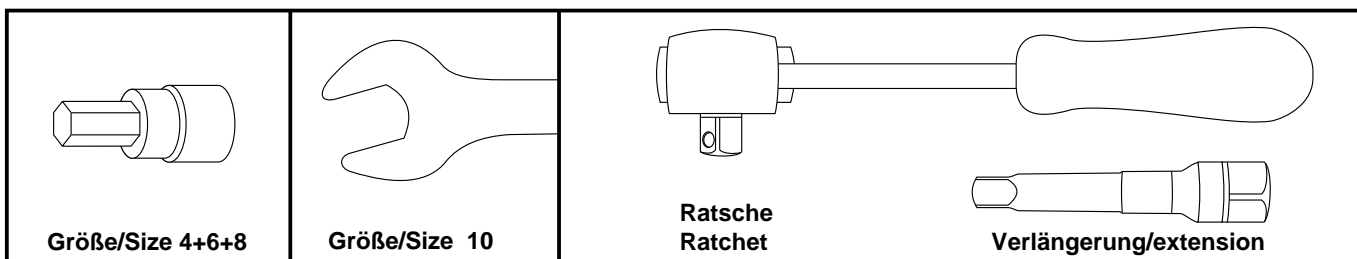
Die Voraussetzung für die Montage ist natürlich eine gewisse technische Erfahrung. Wenn Sie sich nicht sicher sind, wie man eine bestimmte Arbeit ausführt, sollten Sie diese Ihrer Fachwerkstatt überlassen. Ziehen sie alle zugänglichen Schrauben zuerst nur locker an. Nachdem alles montiert ist, werden die Schrauben dann auf das entsprechende Anzugsmoment festgezogen. Dadurch wird sichergestellt, dass das Produkt spannungsfrei angebaut ist. Anzugsmomente beachten! Nach der Montage alle Verschraubungen auf festen Sitz kontrollieren!

Zur Montage ist eine zweite Person hilfreich.

Of course, the assembly requires a certain technical experience. If you are not sure how to execute a determined action, you should ask your local distributor to do it. First, tighten all screws only loosely. After mounting all parts, the screws should be tightened to the torque specified. This guarantees, that the product is mounted without tension. Observe the tightening torques of the manufacturer! Control all screw connections after the assembling for tightness!

To mount this guard, a second person is helpful.

**DE BENÖTIGTE WERKZEUGE**  
**GB TOOLS REQUIRED**



**DE VORBEREITUNG**  
**GB PREPARING**

Originalplatte demontieren, diese entfällt.  
Die Fahrerfußrasten müssen auch demontiert werden.

**Achtung: die Feder der Fußraste springt heraus. Um dies zu vermeiden, einen Inbusschlüssel durch den Haltebolzen stecken.**

Montage der Schutzstreifen:

Die selbstsichernden Muttern M6 in die Aussparungen der Kunststoff-Schutzstreifen einlegen. Mit den Linsenkopfschrauben M6x16 die Schutzstreifen von innen an der Motorschutzplatte anschrauben.

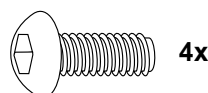
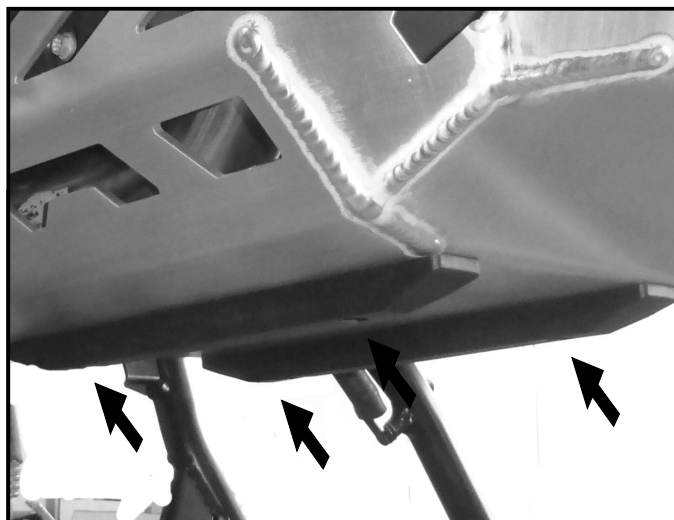
Dismantle the original skid plate, it is obsolete. The footrests must also be dismantled.

**Attention: the spring of the footrest pops out. To prevent this, insert an allen wrench to secure through the retaining bolt.**

Fastening of the plastic protective strips:

Stick the self-lock nuts into the borings in the protective strips. Mount the two plastic protective strips from inside with filister head screws M6x16.

**1**



# Motorschutzplatte / Skid plate

**KTM 1290 Super Adventure / R / S / T**  
 ab Baujahr 2015 / from date of manufacture 2015

Artikel Nr.: / Item-no.:

**8107533 00 09** alu

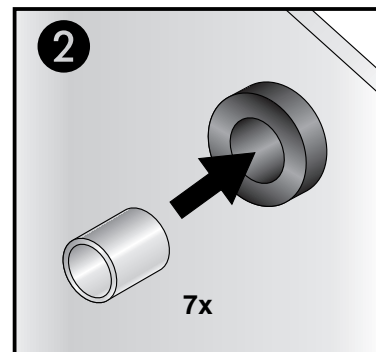
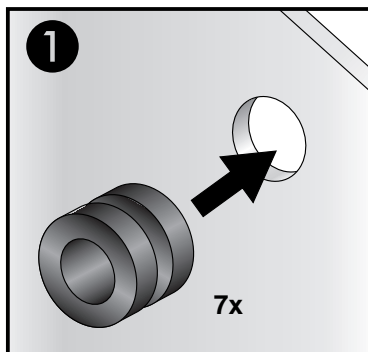


**DE** VORBEREITUNG  
**GB** PREPARING

Die Durchführungstüllen  
 in alle Befestigungsbohrungen in der  
 Motorschutzplatte einsetzen.  
 Anschließend die Stahlbuchsen  
 $\varnothing 9 \times 7 \times 7 \text{ mm}$  in die Durchführungstüllen  
 stecken.

Mount the grommets in the mounting  
 borings in the skid plate.  
 Stuck the sockets  $\varnothing 9 \times 7 \times 7 \text{ mm}$  in the  
 grommets.

**2**



**DE** MONTAGEANLEITUNG  
**GB** MOUNTING INSTRUCTIONS

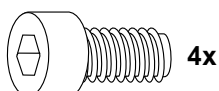
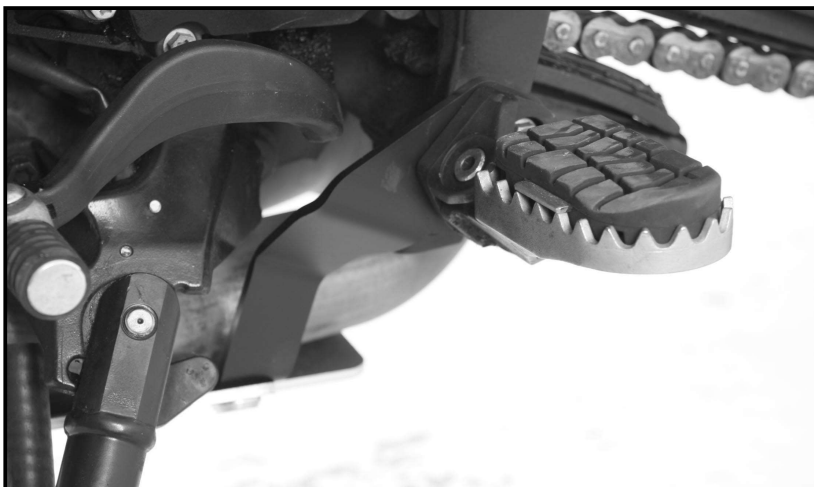
Montage der hinteren Halteadapter:

Die Halteadapter hinten rechts und links  
 werden mit den Inbusschrauben  
 M8 x 20mm zusammen mit den Fußrasten  
 verschraubt.

Fastening of the rear adapter:

Fix the adapter left and right between  
 frame and footrest with allen screws  
 M8 x 20.

**3**



Montage der vorderen Halteadapter:

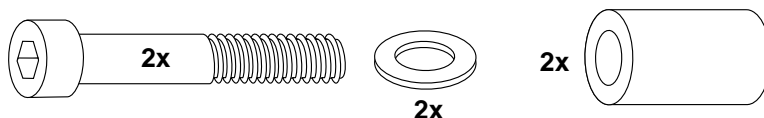
Die Halteadapter vorne rechts und links  
 werden an der unteren Motoraufhängung  
 mit den Inbusschrauben M10 x 100 mm  
 und U – Scheiben  $\varnothing 10,5$  verschraubt.  
 Zwischen Halteadapter und Befestigungs-  
 punkt werden Stahldistanzen 18 x 11 x  
 70 eingesetzt.

Fastening of the front adapter:

Fix the adapter left and right at the lower  
 engine mount with allen screws M10x100  
 with washers  $\varnothing 10,5$ .

Add spacer 18 x 11 x 70 between frame  
 and adapter.

**4**



# Motorschutzplatte / Skid plate

KTM 1290 Super Adventure / R / S / T  
ab Baujahr 2015 / from date of manufacture 2015

Artikel Nr.: / Item-no.:

**8107533 00 09** alu

 MONTAGEANLEITUNG  
 MOUNTING INSTRUCTIONS

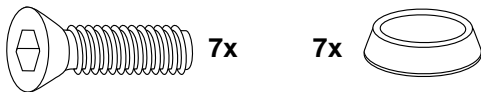


## Montage Unterfahrschutz:

Der Unterfahrschutz wird mit den Senkinbusschrauben M6 x 25mm und Senkscheiben Ø 6,4 x18 an die Halteadapter montiert. Abschließend alle Verschraubungen festziehen.

## Fastening of the skid plate:

at the adapters with countersunk screws M6x25 and countersunk washers ø6,4 x 18.  
Now, screw on all nuts and bolts.



Emblem in die Senkfräsung einkleben.  
Stick emblem into the countersink.



 ACHTUNG  
 CAUTION

Nach der Montage alle Verschraubungen auf festen Sitz kontrollieren ! Abgebaute Teile wieder montieren. Bitte beachten Sie unsere beigefügten Serviceinformationen.

Control all screw connections after the assembling for tightness! Reassemble the dismanteled parts. Please notice our enclosed service information.

## Als weiteres Zubehör lieferbar:/ Also available:

Kofferträger symmetrisch/Side carrier symetrical	6507533 00 01
Kofferträger asymmetrisch/Side carrier asymetrical	6507524 00 01
Alurack	6507533 01 01
Easyrack	6617533 01 01
Lampenschutzgitter/Headlight grilles	7007533 00 01
Tankring	506003-6

Weiteres Zubehör auf unsere Homepage. More accessories: see our homepage.



**Hepco & Becker GmbH**  
An der Steinmauer 6  
D-66955 Pirmasens  
Germany

**Tel.:** +49 (0)6331 - 1453 - 100  
**Fax:** +49 (0)6331 - 1453 - 120  
**eMail:** [vertrieb@hepco-becker.de](mailto:vertrieb@hepco-becker.de)  
**www.hepco-becker.de**