

# Motorschutzplatte / Skid plate

**BMW F 650/700 GS**  
2008-/2012-

**BMW F 800 GS**  
2008-

**BMW F 800 GS Adv.**  
2013-

Artikel Nr.: / Item-no.:

**810652 00 12** alu

Artikel Nr.: / Item-no.:

**810653 00 12** alu

Artikel Nr.: / Item-no.:

**810667 00 12** alu



**DE** INHALT  
**GB** CONTENTS

1 **705524** **Motorschutzplatte**  
1 **705525** **Winkelhalterung**  
1 **Schraubensatz:**

4 Silentblock  $\varnothing$ 30 x 20mm Gewinde M8 x 20  
4 Alu-Distanz  $\varnothing$ 25X $\varnothing$ 9X18mm  
4 Senkkopf-Zylinderschraube M8X30  
2 Linsenkopfschraube M8X16  
1 Zylinderschraube M8X110  
1 selbstsichernde Mutter M8  
4 U-Scheibe  $\varnothing$ 8,4  
1 Emblem H&B  $\varnothing$ 30mm

1 **705524** **skid plate**  
1 **705525** **Holder**  
1 **Screw kit:**

4 silentblock M8 x 20  
4 spacer  $\varnothing$ 25X $\varnothing$ 9X18mm  
4 countersunk head allen screw M8X30  
2 filister head screw M8X16  
1 allen screw M8X110  
1 self-lock nut M8  
4 washer  $\varnothing$ 8,4  
1 emblem H&B  $\varnothing$ 30mm

**DE** WICHTIG  
**GB** IMPORTANT

Beachten Sie die in Ihrem Land geltenden Zulassungsbestimmungen.

Für den Bereich der BRD gilt: Ein Eintrag in die Fahrzeugpapiere ist nicht erforderlich.

Die Voraussetzung für die Montage ist natürlich eine gewisse technische Erfahrung. Wenn Sie sich nicht sicher sind, wie man eine bestimmte Arbeit ausführt, sollten Sie diese Ihrer Fachwerkstatt überlassen. Ziehen sie alle zugänglichen Schrauben zuerst nur locker an. Nachdem alles montiert ist, werden die Schrauben dann auf das entsprechende Anzugsmoment festgezogen. Dadurch wird sichergestellt, dass das Produkt spannungsfrei angebaut ist. Anzugsmomente beachten! Nach der Montage alle Verschraubungen auf festen Sitz kontrollieren!

Of course, the assembly requires a certain technical experience. If you are not sure how to execute a determined action, you should ask your local distributor to do it. First, tighten all screws only loosely. After mounting all parts, the screws should be tightened to the torque specified. This guarantees, that the product is mounted without tension. Observe the tightening torques of the manufacturer! Control all screw connections after the assembling for tightness!



# Motorschutzplatte / Skid plate

BMW F 650/700 GS  
2008-/2012-

BMW F 800 GS  
2008-

BMW F 800 GS Adv.  
2013-

Artikel Nr.: / Item-no.:

**810652 00 12** alu

Artikel Nr.: / Item-no.:

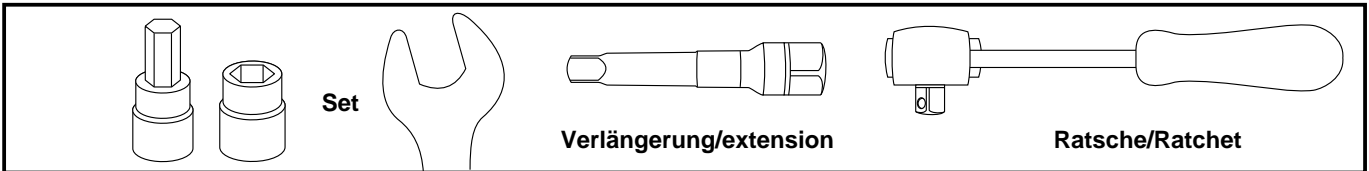
**810653 00 12** alu

Artikel Nr.: / Item-no.:

**810667 00 12** alu



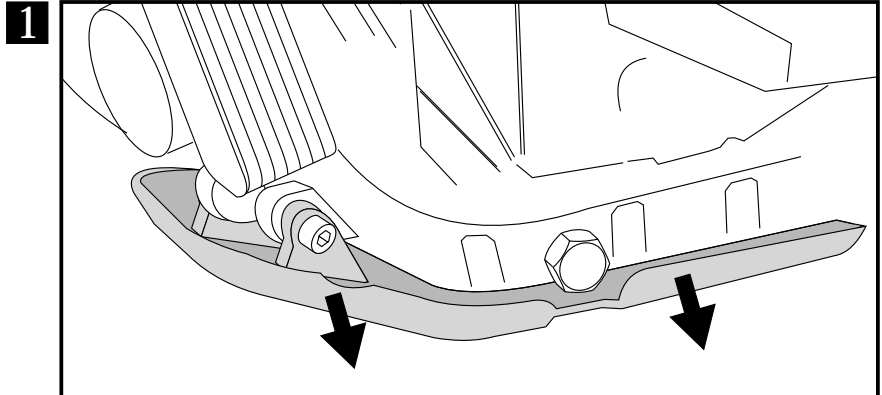
**DE** BENÖTIGTE WERKZEUGE  
**GB** TOOLS REQUIRED



**DE** VORBEREITUNG  
**GB** PREPARING

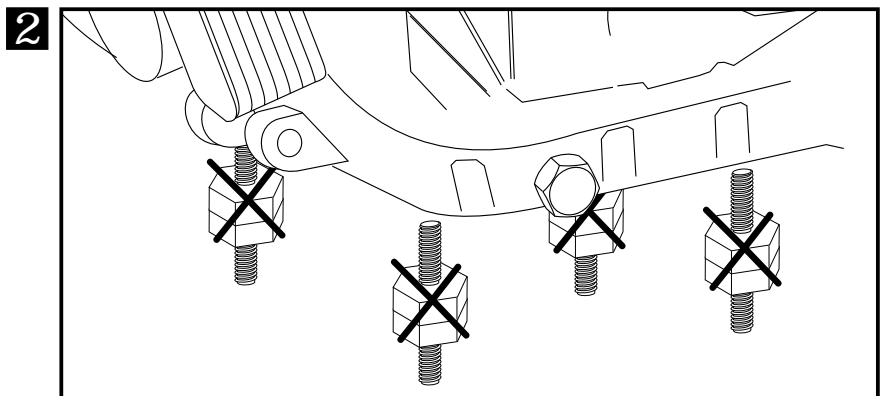
Original Unterschutz entfernen,  
er entfällt.

Dismantle original engine protection,  
it is obsolete.

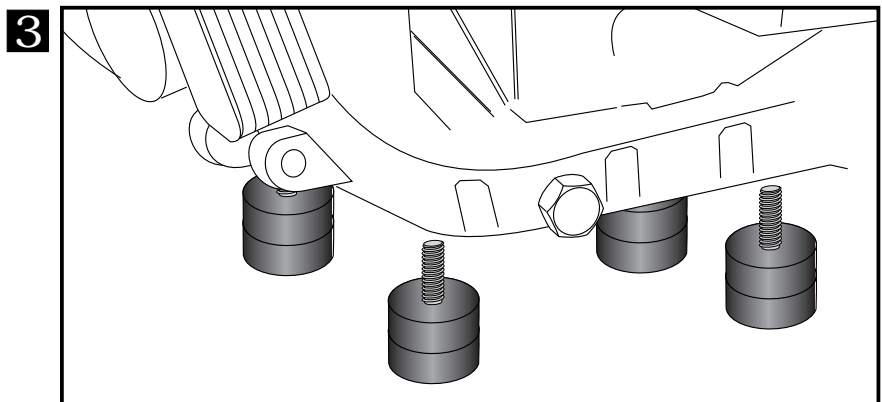


Original Silentblöcke aus der Ölwanne  
ausschrauben, sie entfallen.

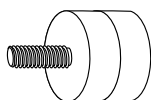
Dismantle original silent blocks,  
they are obsolete.



Anstelle der Original Silentblöcke die  
mitgelieferten Silentblöcke M8 einsetzen.



4x



# Motorschutzplatte / Skid plate

**BMW F 650/700 GS**  
2008-/2012-

**BMW F 800 GS**  
2008-

**BMW F 800 GS Adv.**  
2013-

Artikel Nr.: / Item-no.:

Artikel Nr.: / Item-no.:

Artikel Nr.: / Item-no.:

**810652 00 12** alu

**810653 00 12** alu

**810667 00 12** alu



**DE MONTAGEANLEITUNG**  
**GB MOUNTING INSTRUCTIONS**

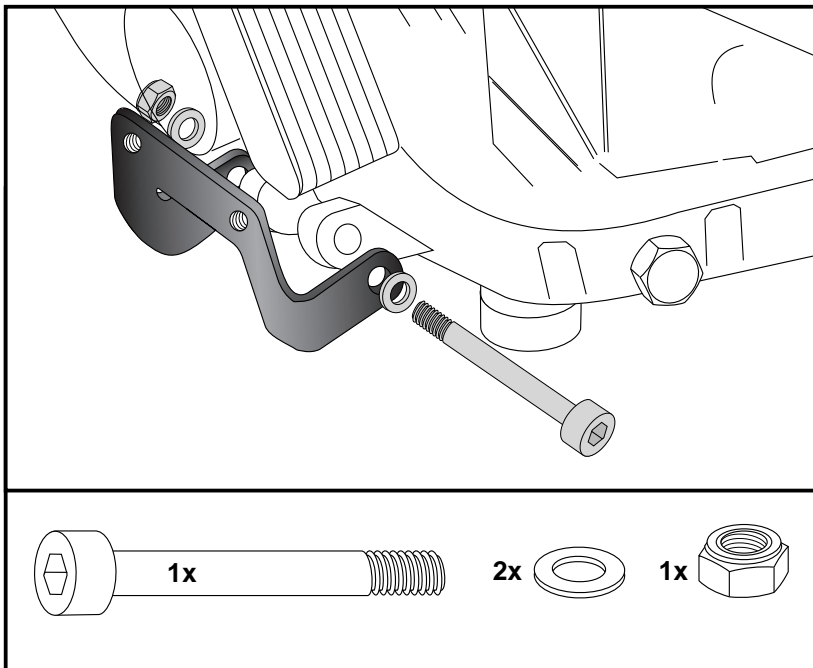
## Montage der Motorschutzplatte:

Zuerst die mitgelieferte Winkelhalterung an der vorderen Aufnahme montieren. Hierzu die mitgelieferte Zylinderschraube M8X110, die Mutter M8 und die U-Scheiben  $\varnothing 8,4$  verwenden.

## Fastening of the skid plate:

First mount the holder with allen screw M8X110, self-lock nut M8 and washers  $\varnothing 8,4$ .

**4**



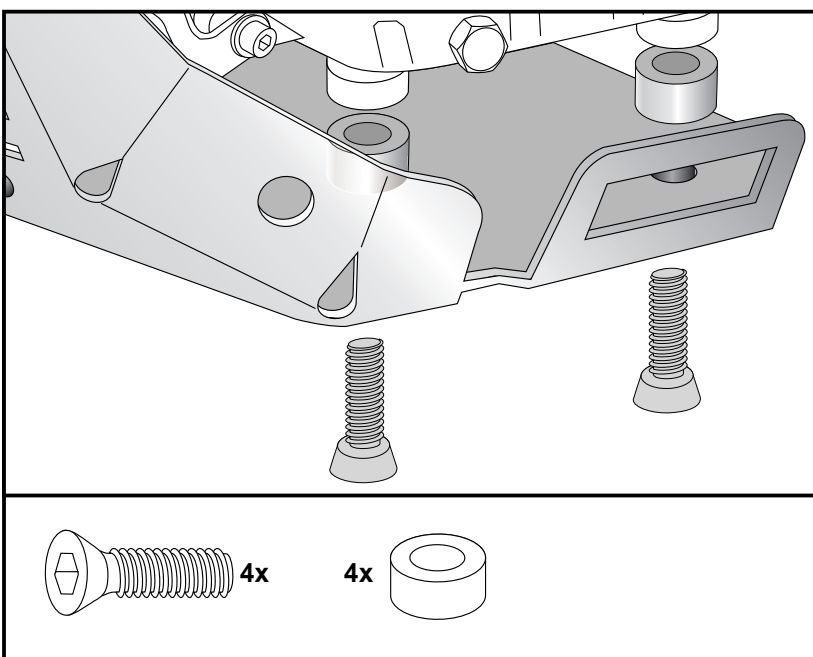
## Montage der Motorschutzplatte:

Die 4 Alu-Distanzstücke  $\varnothing 25 \times \varnothing 9 \times 18$  mm zusammen mit dem Unterfahrschutz auf die Silentblöcke schrauben. Hierzu die Senkkopf-Zylinderschrauben M8X30 verwenden.

## Fastening of the skid plate:

Fix the skid plate together with spacers  $\varnothing 25 \times \varnothing 9 \times 18$  mm to the silent blocks. Use countersunk head allen screws M8X30.

**5**



# Motorschutzplatte / Skid plate

**BMW F 650/700 GS**  
2008-/2012-

**BMW F 800 GS**  
2008-

**BMW F 800 GS Adv.**  
2013-

Artikel Nr.: / Item-no.:

**810652 00 12** alu

Artikel Nr.: / Item-no.:

**810653 00 12** alu

Artikel Nr.: / Item-no.:

**810667 00 12** alu



**DE MONTAGEANLEITUNG**  
**GB MOUNTING INSTRUCTIONS**

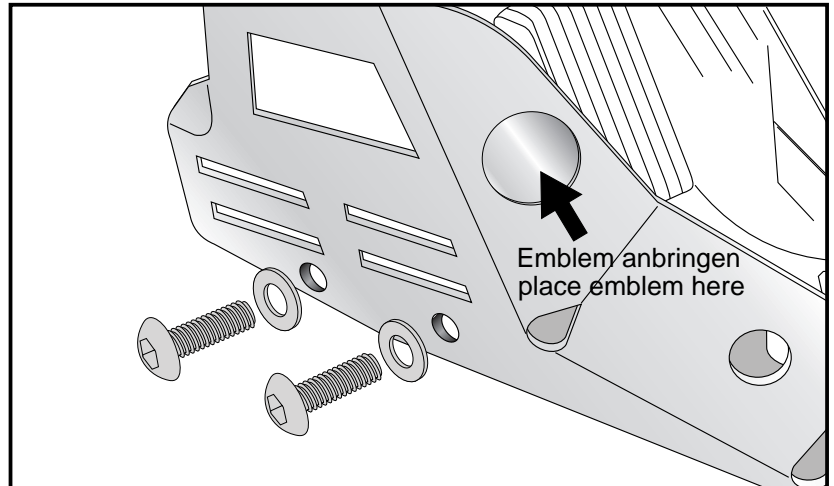
Montage der Motorschutzplatte:  
zuletzt die Winkelhalterung mit dem  
Unterfahrerschutz verschrauben. Hier die  
Linsenkopfschrauben M8X16 und die  
U-Scheiben ø8,4 verwenden.

Fastening of the skid plate:

Fix the skid plate to the holder.  
Use filister head screws M8X16 with  
washers ø8,4.



**6**



**DE ACHTUNG**  
**GB CAUTION**

Nach der Montage alle Verschraubungen auf festen Sitz kontrollieren ! Abgebaute Teile wieder montieren. Bitte beachten Sie unsere beigefügten Serviceinformationen.

Control all screw connections after the assembling for tightness! Reassemble the dismantled parts. Please notice our enclosed service information.

Als weiteres Zubehör lieferbar:/ Also available:

Kofferträger / Side carrier  
Alurack / Easyrack  
Lampenschutzgitter/Headlight grilles  
C-Bow Halter / C-Bow holder  
Motorschutzbügel / Engine guard  
Tankring

Weiteres Zubehör auf unsere Homepage. More accessories: see our homepage.



**Hepco & Becker GmbH**  
An der Steinmauer 6  
D-66955 Pirmasens  
Germany

Tel.: +49 (0)6331 - 1453 - 100  
Fax: +49 (0)6331 - 1453 - 120  
eMail: [vertrieb@hepco-becker.de](mailto:vertrieb@hepco-becker.de)  
[www.hepco-becker.de](http://www.hepco-becker.de)