

# MOTORSCHUTZPLATTE / SKID PLATE

## MOTO GUZZI Stelvio

(2024-)

Art.Nr./Item-no.:

**810560 00 01** schwarz/black

**810560 00 12** alu eloxiert/ alu anodized

Passend mit H&B Motorschutzbügel 501560 00 01.  
Suitable with H&B engine guard 501560 00 01.



### Inhalt

1x 700013977 Motorschutzplatte schwarz  
ODER

1x 700013978 Motorschutzplatte alu

1x 700013979 Adapter

1x 700013980 Schraubensatz:

- 2 Sechskantschrauben M8x25
- 2 Zylinderschrauben M8x20
- 2 Zylinderschraube M6x25
- 4 U-Scheiben Ø8,4
- 2 Karoseriescheibe Ø6,4xØ18
- 2 Alu Distanz Ø18xØ9x5
- 2 M25067 Gummitülle M6 mit Buchse

### Content

1x 700013977 Skid plate black  
OR

1x 700013978 Skid plate alu

1x 700013979 Adapter

1x 700013980 Screw kit:

- 2 Hexagon bolt M8x25
- 2 Allen screw M8x20
- 2 Allen screw M6x25
- 4 Washer Ø8,4
- 2 Body washer Ø6,4xØ18
- 2 Alu spacer Ø18xØ9x5
- 2 M25067 Rubber grommet M6 with bushing



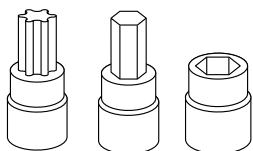
## **Wichtig / Important:**

Beachten Sie die in Ihrem Land geltenden Zulassungsbestimmungen.  
Für den Bereich der BRD gilt: Ein Eintrag in die Fahrzeugpapiere ist nicht erforderlich.

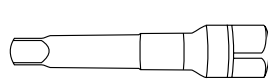
Wir empfehlen, die Montage in einer Fachwerkstatt durchführen zu lassen. Bei der Montage, alle zugänglichen Schrauben vorerst nur locker andrehen, sodass eine spannungsfreie Montage gewährleistet wird. Beim Anziehen der Schrauben, Anzugsmomente beachten.

We recommend having the installation carried out in a professional workshop. During installation, tighten all accessible screws loosely at first to ensure tension-free installation. When tightening the screws, observe the tightening torques.

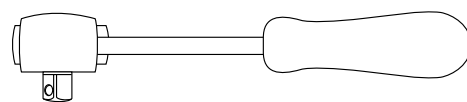
## **Benötigte Werkzeuge / Required tools**



Set



Verlängerung/extension



Ratsche/Ratchet

## **Vorbereitende Maßnahmen / Preparatory actions**

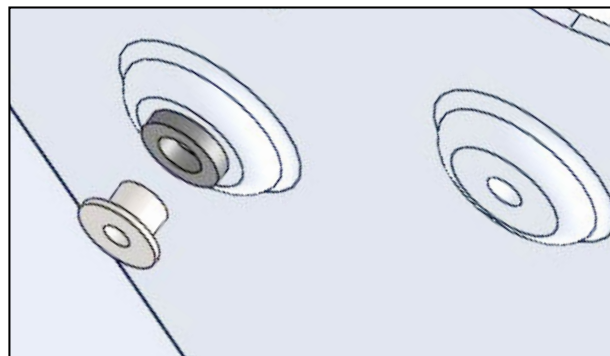
Die originale Motorschutzplatte samt Halter demontieren, Teile entfallen.  
Remove the original skid plate including bracket, parts are no longer required.

Die Gummitüllen M6 in die beiden vorderen Bohrungen der Vertiefungen einsetzen.

**Darauf achten, dass die Bundhülse von der Innenseite der Motorschutzplatte eingesetzt wird.**

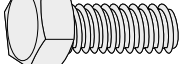
Insert the M6 rubber grommets into the 2 front holes in the recesses.

**Ensure that the collar sleeve is inserted from the inside of the skid plate.**



## **Montageanleitung / Installation Instruction**

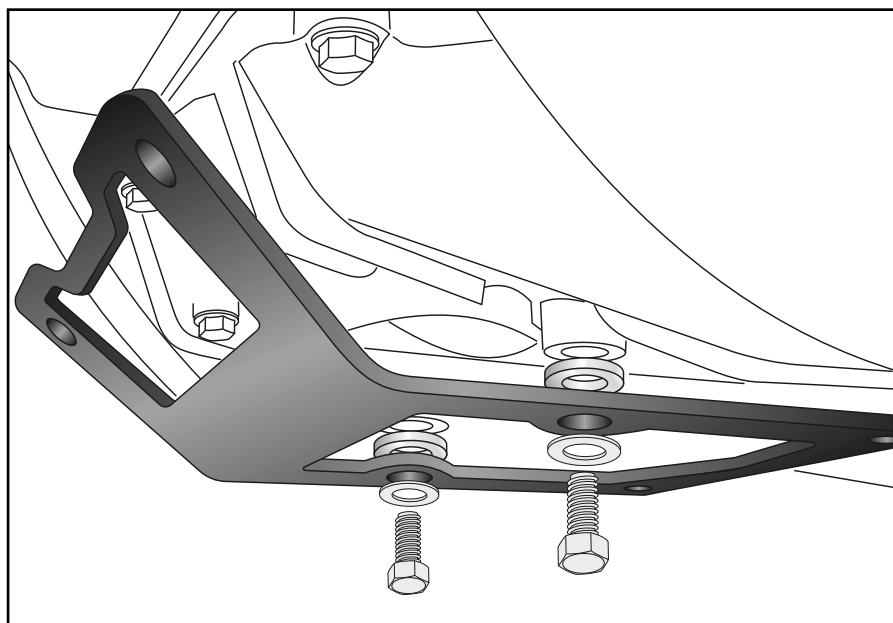
### **Adapter:**

**2x**  M8x25

**2x**  Ø8,4

**2x**  Ø18xØ9x5

**1**



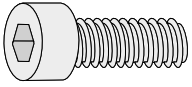
## Montageanleitung / Installation Instruction

### Motorschutzplatte:

### Skid plate:

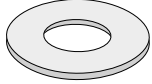
①

2x



M6x25

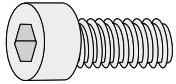
2x



Ø6,4x18

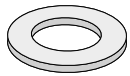
②

2x



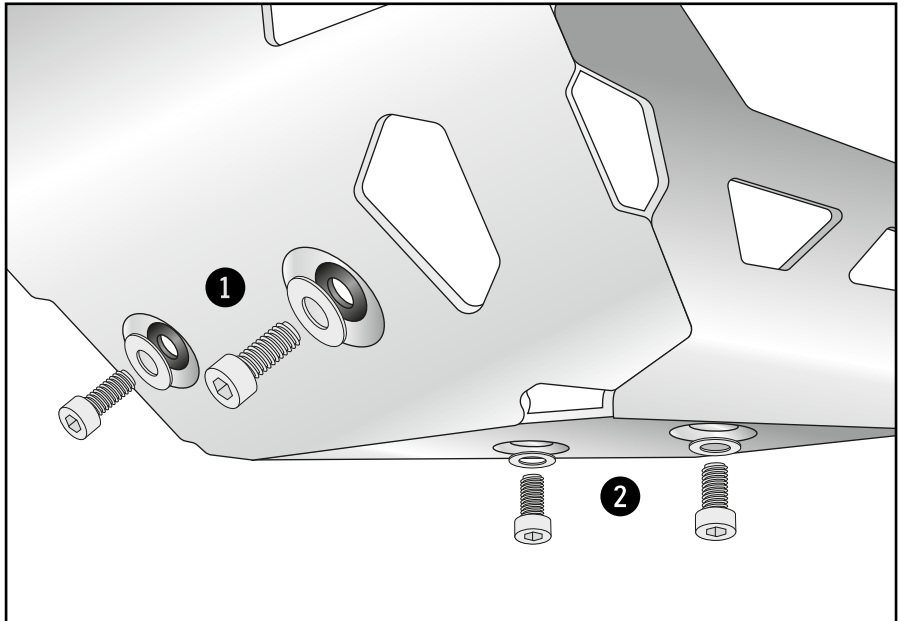
M8x20

2x



Ø8,4

2



### **Achtung / Attention:**

Nach der Montage alle Verschraubungen auf festen Sitz kontrollieren! Abgebaute Teile wieder montieren. Bitte beachten Sie unsere beigefügten Serviceinformationen.

Control all screw connections after the assembling for tightness! Reassemble the dismantled parts. Please notice our enclosed service information.

Weiteres Zubehör für dieses Modell auf [www.hepco-becker.de](http://www.hepco-becker.de) / More accessories for this model see [www.hepco-becker.de](http://www.hepco-becker.de)

HEPCO&BECKER GmbH | An der Steinmauer 6 | 66955 Pirmasens | Germany | Tel. +49 6331 1453100 | Fax: +49 6331 1453 120 | Mail: [vertrieb@hepco-becker.de](mailto:vertrieb@hepco-becker.de)