

MOTORSCHUTZPLATTE / SKID PLATE



YAMAHA Tenere 700 World Raid

(2022-)

Art.Nr./Item-no.:

8104579 00 01 schwarz/black

Inhalt

1x 700013015 Motorschutzplatte

1x 700010630 Halter hinten

1x 700010631 Halter mitte

1x 700011515 Halter vorne

1x 700010633 Schraubensatz:

4x Sechskantschraube M6x16

2x Sechskantschraube M8x35

6x Zylinderschraube M8x16

4x U-Scheibe Ø6,4

8x U-Scheibe Ø8,4

2x Karoseriescheibe Ø8,4x23x2mm

2x Aludistanz Ø18xØ7x10mm

Content

1x 700013015 Skid plate

1x 700010630 Holder rear

1x 700010631 Holder middle

1x 700011515 Holder front

1x 700010633 Screw kit:

4x Hexagon screw M6x16

2x Hexagon screw M8x35

6x Allen screw M8x16

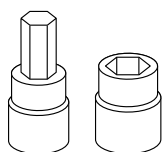
4x Washer Ø6,4

8x Washer Ø8,4

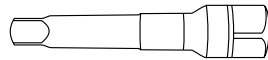
2x Body washer Ø8,4x23x2mm

2x Alu spacer Ø18xØ7x10mm

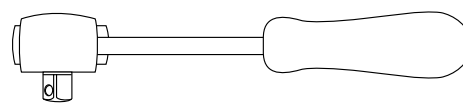
Benötigte Werkzeuge / Required tools



Set



Verlängerung/extension



Ratsche/Ratchet



241022/071122/221122

Wichtig / Important:

Beachten Sie die in Ihrem Land geltenden Zulassungsbestimmungen.
Für den Bereich der BRD gilt: Ein Eintrag in die Fahrzeugpapiere ist nicht erforderlich.

Wir empfehlen, die Montage in einer Fachwerkstatt durchführen zu lassen. Bei der Montage, alle zugänglichen Schrauben vorerst nur locker andrehen, sodass eine spannungsfreie Montage gewährleistet wird. Beim Anziehen der Schrauben, Anzugsmomente beachten.

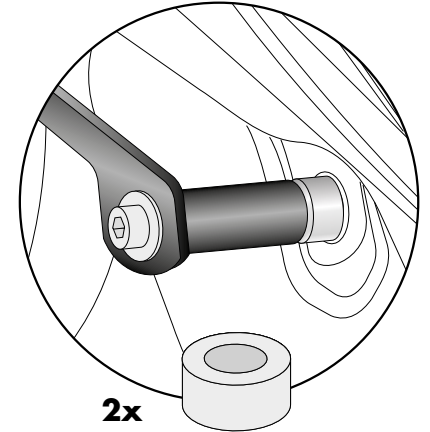
We recommend having the installation carried out in a professional workshop. During installation, tighten all accessible screws loosely at first to ensure tension-free installation. When tightening the screws, observe the tightening torques.

Vorbereitende Maßnahmen / Preparatory actions

Den originalen Motorschutz demontieren, dieser entfällt. Bei gemeinsamer Montage mit dem Tankschutzbügel 5024579, wird an dessen unteren Verschraubungspunkten jeweils eine Aludistanz $\varnothing 18 \times \varnothing 7 \times 10$ anstelle der Karoseriescheibe zwischen Stahl-
distanz und Gewinde gefügt.

Rechts und links jeweils die hintere Schraube der Rahmenbefestigung entfernen, diese entfallen.

Dismantle the original skid plate, this is omitted. When mounting together with the tank guard 5024579, add an alu spacer $\varnothing 18 \times \varnothing 7 \times 10$ instead of the body washers between the steel spacer and the thread at each of its lower bolting points. Remove the rear screws of the frame mounting on the right and left, these are omitted.



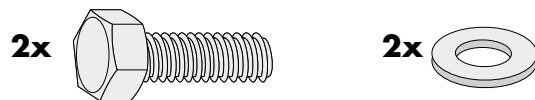
Montageanleitung / Installation Instruction

Montage des Halters hinten rechts/links:

An den nun freien Gewindebohrungen mit den Sechskantschrauben M8x35 sowie U-Scheibe $\varnothing 8,4$.
Zwischen Halter und Rahmen jeweils die Karoseriescheiben $\varnothing 8,4 \times 23 \times 2$ mm fügen.

Fastening of the holder rear right/left:

On the free threads with the hexagon screw M8x35 and washer $\varnothing 8.4$.
Between holder and frame add the body washer $\varnothing 8.4 \times 23 \times 2$ mm.

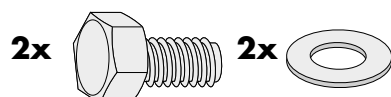


Montage des Halters mitte rechts/links:

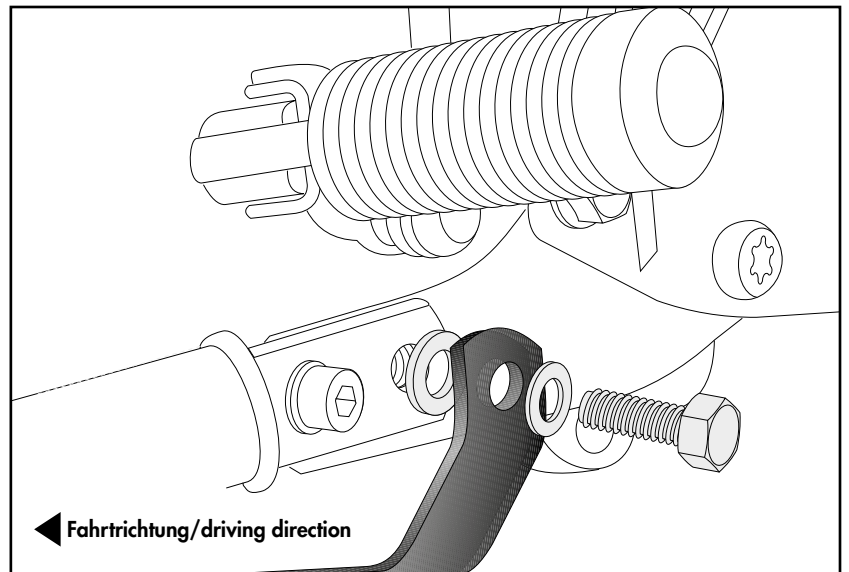
An den nun freien Gewindebohrungen mit den Sechskantschrauben M6x16 sowie U-Scheibe $\varnothing 6,4$.

Fastening of the holder middle right/left:

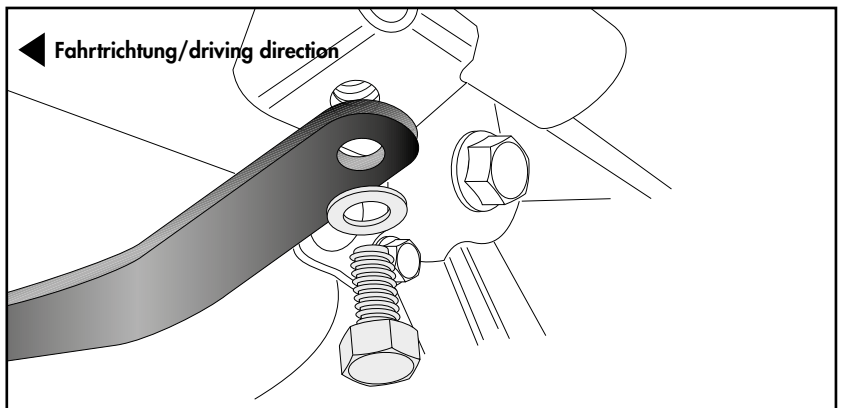
On the free threads with the hexagon screw M6x16 and washer $\varnothing 6.4$.



1



2



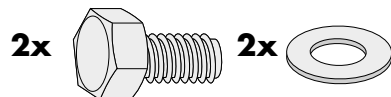
Montageanleitung / Installation Instruction

Montage des Halters vorne rechts/links:

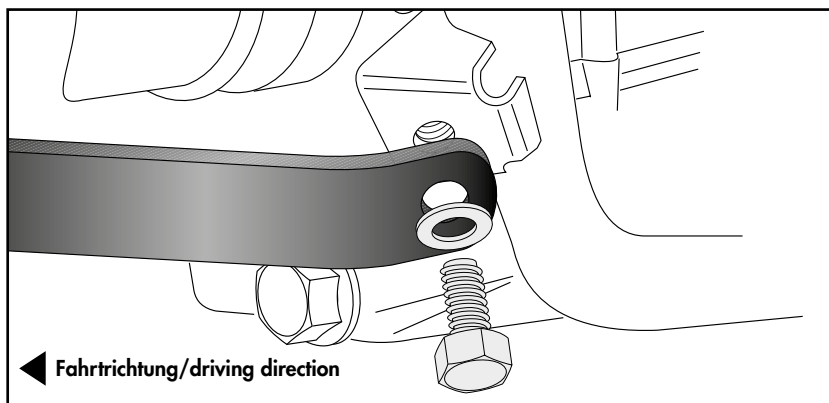
An den nun freien Gewindebohrungen mit den Sechskantschrauben M6x16 sowie U-Scheibe Ø6,4.

Fastening of the holder front right/left:

On the free threads with the hexagon screw M6x16 and washer Ø6.4.



3

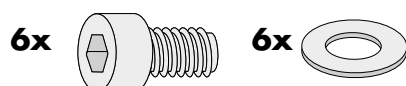


Montage der Motorschutzplatte:

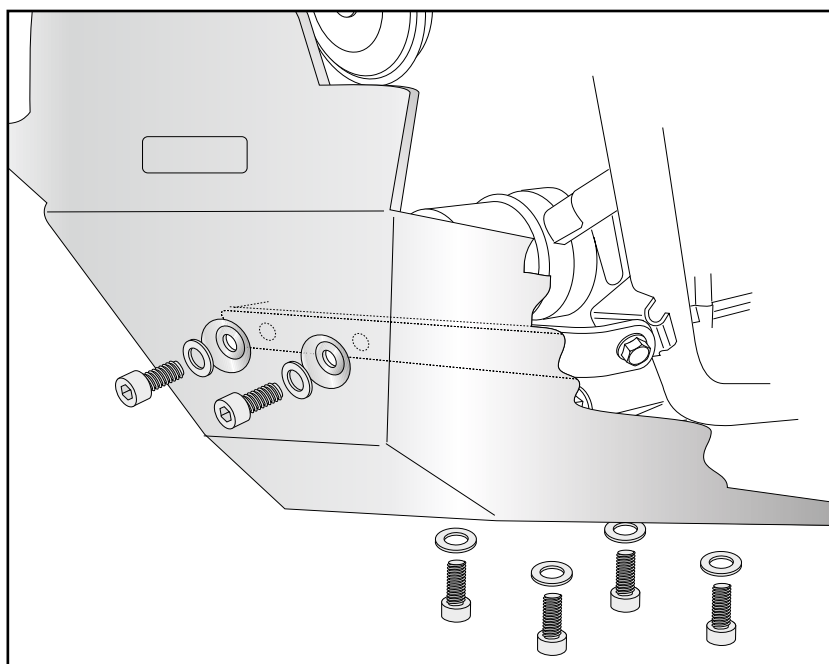
An den Haltern mit den Zylinderschrauben M8x16 sowie U-Scheiben Ø8,4.

Fastening of the skid plate:

On the free threads with the allen screws M8x16 and washer Ø8.4.



4



Achtung / Attention:

Nach der Montage alle Verschraubungen auf festen Sitz kontrollieren! Abgebaute Teile wieder montieren. Bitte beachten Sie unsere beigefügten Serviceinformationen.

Control all screw connections after the assembling for tightness! Reassemble the dismantled parts. Please notice our enclosed service information.

Weiteres Zubehör für dieses Modell auf www.hepco-becker.de / More accessories for this model see www.hepco-becker.de

HEPCO&BECKER GmbH | An der Steinmauer 6 | 66955 Pirmasens | Germany | Tel. +49 6331 1453100 | Fax: +49 6331 1453 120 | Mail: vertrieb@hepco-becker.de