

MOTORSCHUTZPLATTE / SKID PLATE

SUZUKI V-Strom 800 DE
(2023-)

Art.Nr./Item-no.:

8103548 00 01 schwarz/black

8103548 00 12 alu

Montage nur in Verbindung mit dem H&B Motorschutzbügel 5013548 möglich.

Mounting only possible in conjunction with H&B engine guard 5013548.

SUZUKI V-Strom 800
(2024-)

Art.Nr./Item-no.:

8103553 00 01 schwarz/black

8103553 00 12 alu

Montage nur in Verbindung mit H&B Motorschutzbügel 5083553, sowie originalen Rahmenunterzug (orig. Teile-Nr. p/n 41100-25810-000) möglich.

Can only be mounted in combination with H&B engine guard 5083553 and original frame support (original part no. p/n 41100-25810-000).



Inhalt

1x 700013550 Motorschutzplatte alu

ODER

1x 700013549 Motorschutzplatte schwarz

1x 700013551 Schulterblech rechts schwarz

1x 700013552 Schulterblech links schwarz

1x 700013553 Schraubensatz:

- 2 Zylinderschraube M6x16
- 2 Sechskantschraube M8x110
- 4 Senkschraube M6x18
- 2 Karosseriescheibe Ø6,4xØ18
- 2 U- Scheibe Ø8,4
- 4 Senkscheibe M6
- 4 Tensilockmutter M6
- 2 Abdeckkappe flach M8
- 2 Stahldistanz Ø25xØ14x5 schwarz

Content

1x 700013550 Skid plate alu

OR

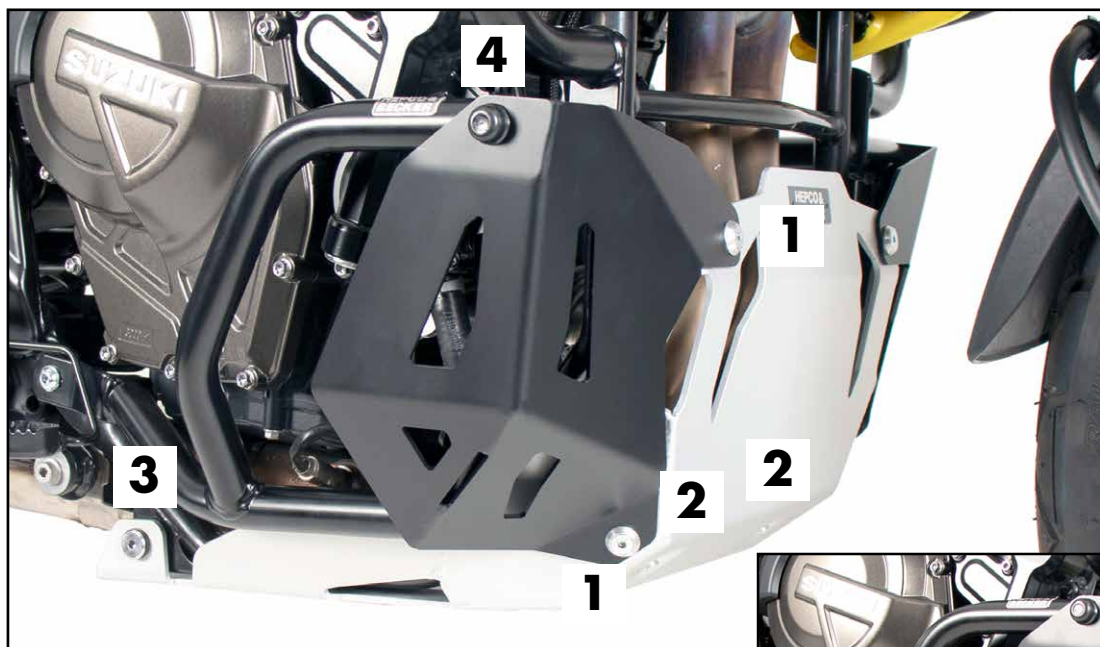
1x 700013549 Skid plate black

1x 700013551 Shoulder plate right black

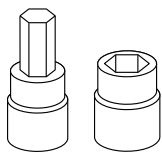
1x 700013552 Shoulder plate left black

1x 700013553 Screw kit:

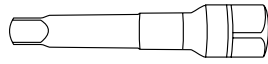
- 2 Allen screw M6x16
- 2 Hexagon bolt M8x110
- 4 Countersunk screw M6x18
- 2 Body washer Ø6,4xØ18
- 2 Washer Ø8,4
- 4 Countersunk washer M6
- 4 Tensilock nut M6
- 2 Cover cap flat M8
- 2 Steel spacer Ø25xØ14x5 black



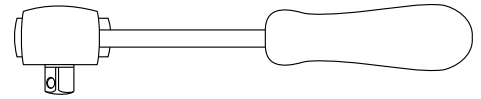
Benötigte Werkzeuge / Required tools



Set



Verlängerung/extension



Ratsche/Ratchet

Wichtig / Important:

Beachten Sie die in Ihrem Land geltenden Zulassungsbestimmungen.

Für den Bereich der BRD gilt: Ein Eintrag in die Fahrzeugpapiere ist nicht erforderlich.

Wir empfehlen, die Montage in einer Fachwerkstatt durchführen zu lassen. Bei der Montage, alle zugänglichen Schrauben vorerst nur locker andrehen, sodass eine spannungsfreie Montage gewährleistet wird. Beim Anziehen der Schrauben, Anzugsmomente beachten.

We recommend having the installation carried out in a professional workshop. During installation, tighten all accessible screws loosely at first to ensure tension-free installation. When tightening the screws, observe the tightening torques.

Vorbereitende Maßnahmen / Preparatory actions

Die originale Motorschutzplatte demontieren, diese entfällt.

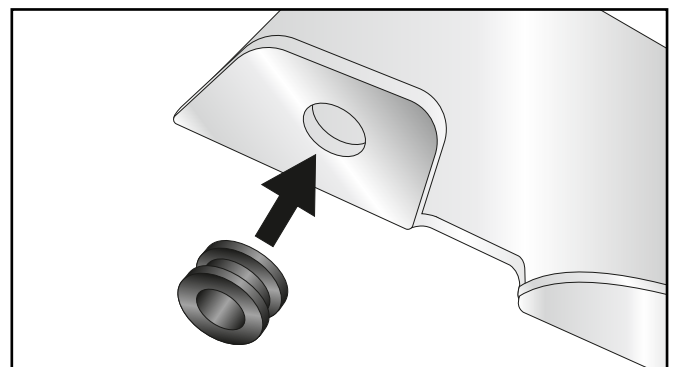
Die hinteren Schrauben und Gummitüllen werden wiederverwendet.

Die bereits montierten vorderen Zylinderschrauben M8x80 entfernen, diese entfallen.

Remove the original skid plate, this is omitted. The rear screws and rubber grommets are reused.

Remove the already mounted front allen screws M8x80, these are omitted.

Die originale Gummitüllen in die hinteren Bohrungen einfügen.
Insert the original rubber grommets in the rear holes.



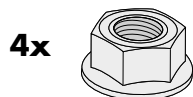
Montageanleitung / Installation Instruction

Vormontage Schulterblech links/rechts:

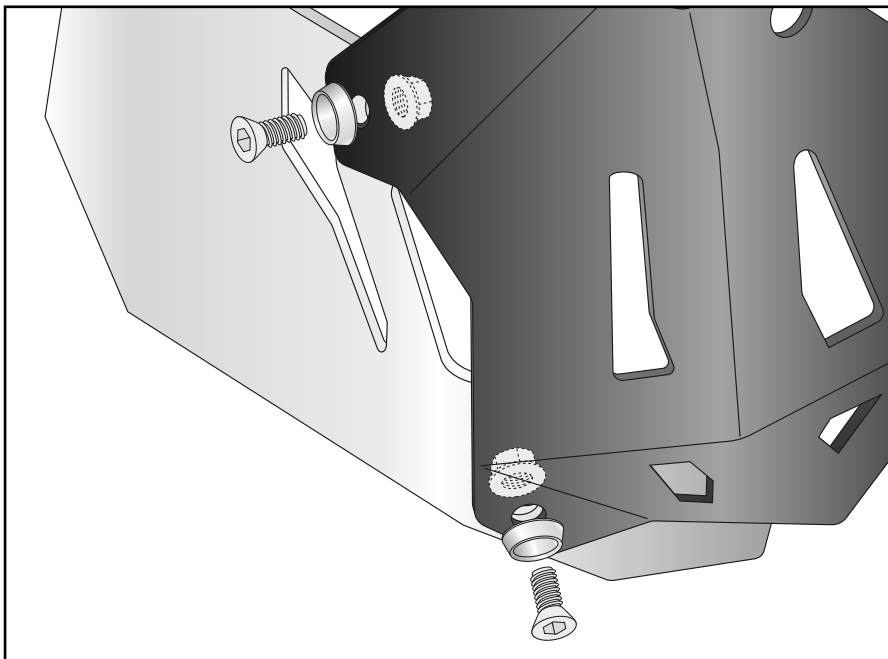
Mit den Senkschrauben M6x18, Senkscheiben M6 und Tensilockmuttern M6 mit der Motorschutzplatte verschrauben.

Pre-assembly shoulder plate left/right:

Screw to the skid plate with countersunk screws M6x18, countersunk washers M6 and tensilock nuts M6.



1



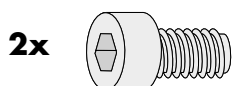
Montage der Motorschutzplatte

vorne unten:

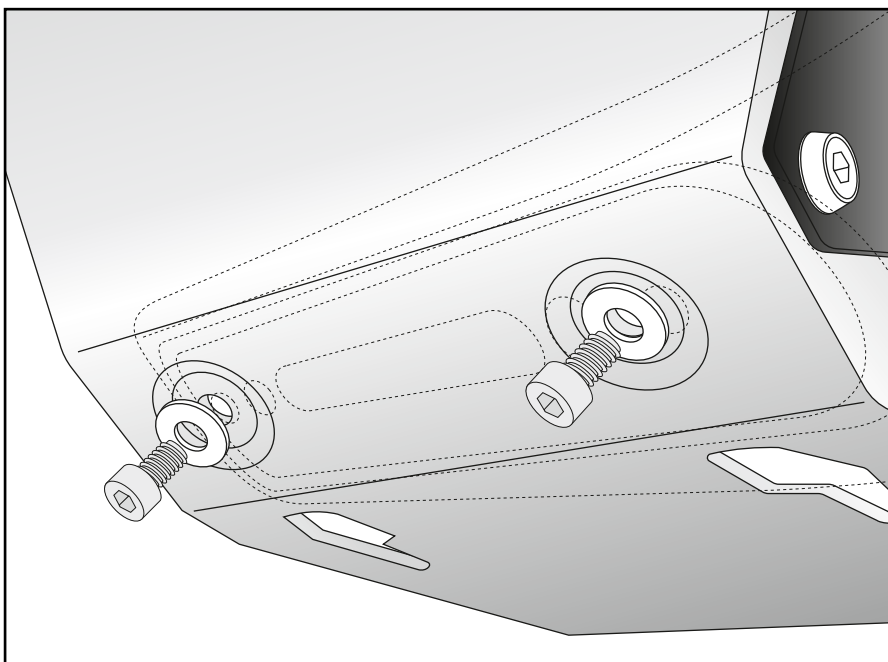
Mit den Zylinderschrauben M6x16 und Karoseriescheiben Ø6,4xØ18 an den Motorradrahmen.

Fastening of the skid plate front bottom:

On the frame. Use allen screws M6x16 and body washers Ø6,4xØ18.



2



Montage der Motorschutzplatte

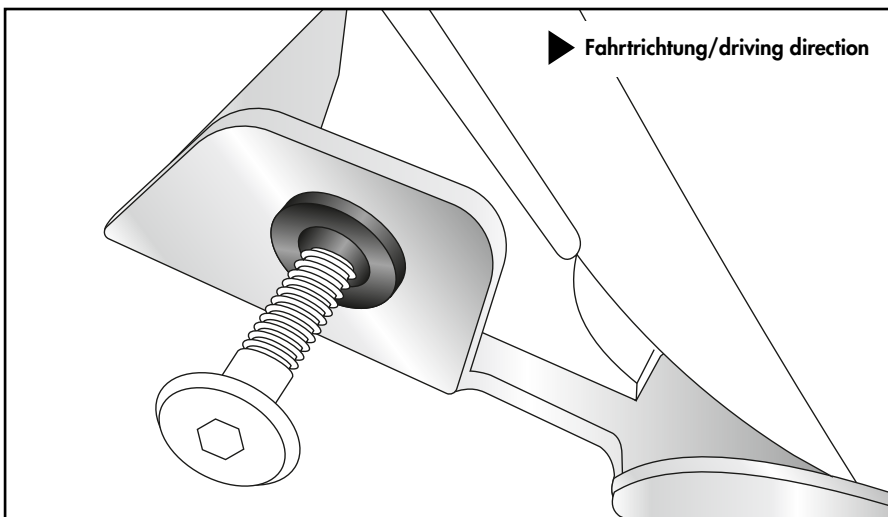
hinten unten links/rechts:

Mit den originalen Schrauben an den Motorradrahmen.

Fastening of the skid plate rear bottom left/right:

With original screws to the frame.

3



Montageanleitung / Installation Instruction

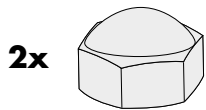
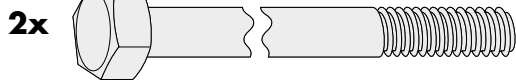
Montage der Motorschutzplatte

vorne oben links/rechts:

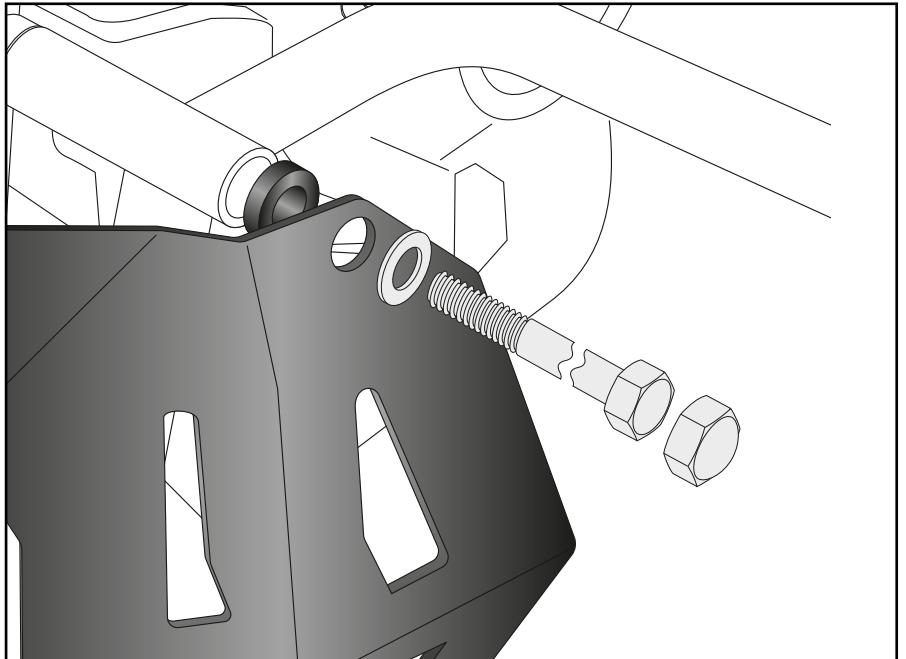
Mit der Sechskantschraube M8x110 und U-Scheibe Ø8,4 an den Motorschutzbügel. Zwischen Motorschutzplatte und Bügel die Stahldistanz Ø25xØ14x5 fügen. Abdeckkappen fügen.

Fastening of the skid plate front top left/right:

With the hexagon bolt M8x110 and washer Ø8,4 on the engine guard. Insert the steel spacer Ø25xØ14x5 between the skid plate and the engine guard. Add cover caps.



4



Achtung / Attention:

Nach der Montage alle Verschraubungen auf festen Sitz kontrollieren! Abgebaute Teile wieder montieren. Bitte beachten Sie unsere beigefügten Serviceinformationen.

Control all screw connections after the assembling for tightness! Reassemble the dismantled parts. Please notice our enclosed service information.

Weiteres Zubehör für dieses Modell auf www.hepco-becker.de / More accessories for this model see www.hepco-becker.de

HEPCO&BECKER GmbH | An der Steinmauer 6 | 66955 Pirmasens | Germany | Tel. +49 6331 1453100 | Fax: +49 6331 1453 120 | Mail: vertrieb@hepco-becker.de