

VERBREITERUNG / ENLARGEMENT

SUZUKI V-Strom 800 DE

(2023-)

Art.Nr./Item-no.:

8003548 00 01 schwarz/black



Inhalt

1x 700013454 Verbreiterung schwarz

1x 700013455 Schraubensatz:

- 2 Senkschraube M8x50
- 2 Senkschraube M8x40
- 4 Senkscheibe M8
- 2 Karoseriescheibe Ø8,4xØ23x2
- 2 Selbstsichernde Mutter M8
- 2 Aludistanz Ø20xØ11x15
- 1 Logo Hepco & Becker ø30

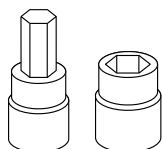
Content

1x 700013454 Enlargement black

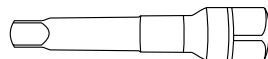
1x 700013455 Screw kit:

- 2 Countersunk screw M8x50
- 2 Countersunk screw M8x40
- 4 Countersunk washers M8
- 2 Body washer Ø8,4xØ23x2
- 2 Self lock nut M8
- 2 Alu spacer Ø20xØ11x15
- 1 Logo Hepco & Becker ø30

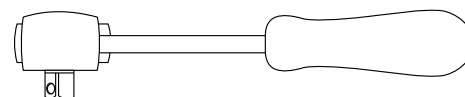
Benötigte Werkzeuge / Required tools



Set



Verlängerung/extension



Ratsche/Ratchet



Wichtig / Important:

Beachten Sie die in Ihrem Land geltenden Zulassungsbestimmungen.

Für den Bereich der BRD gilt: Ein Eintrag in die Fahrzeugpapiere ist nicht erforderlich.

Wir empfehlen, die Montage in einer Fachwerkstatt durchführen zu lassen. Bei der Montage, alle zugänglichen Schrauben vorerst nur locker andrehen, sodass eine spannungsfreie Montage gewährleistet wird. Beim Anziehen der Schrauben, Anzugsmomente beachten.

We recommend having the installation carried out in a professional workshop. During installation, tighten all accessible screws loosely at first to ensure tension-free installation. When tightening the screws, observe the tightening torques.

Vorbereitende Maßnahmen / Preparatory actions

Die beiden hinteren Originalschrauben der Gepäckbrücke entfernen, diese entfallen.
Remove the two original rear screws of the rear rack, these are omitted.

Montageanleitung / Installation Instruction

Montage der Verbreiterung:

Vorne:

Mit den Senkschrauben M8x50 und Senkscheiben M8. Die Aludistanzen zwischenfügen.

Hinten:

Mit den Senkschrauben M8x40 und Senkscheiben M8. Von der Unterseite mit den Karoseriescheiben Ø8,4xØ23x2 und selbstsichernden Muttern M8 verschrauben. Logo einkleben.

Fastening of the enlargement:

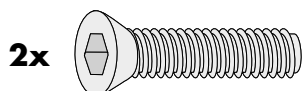
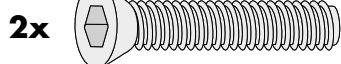
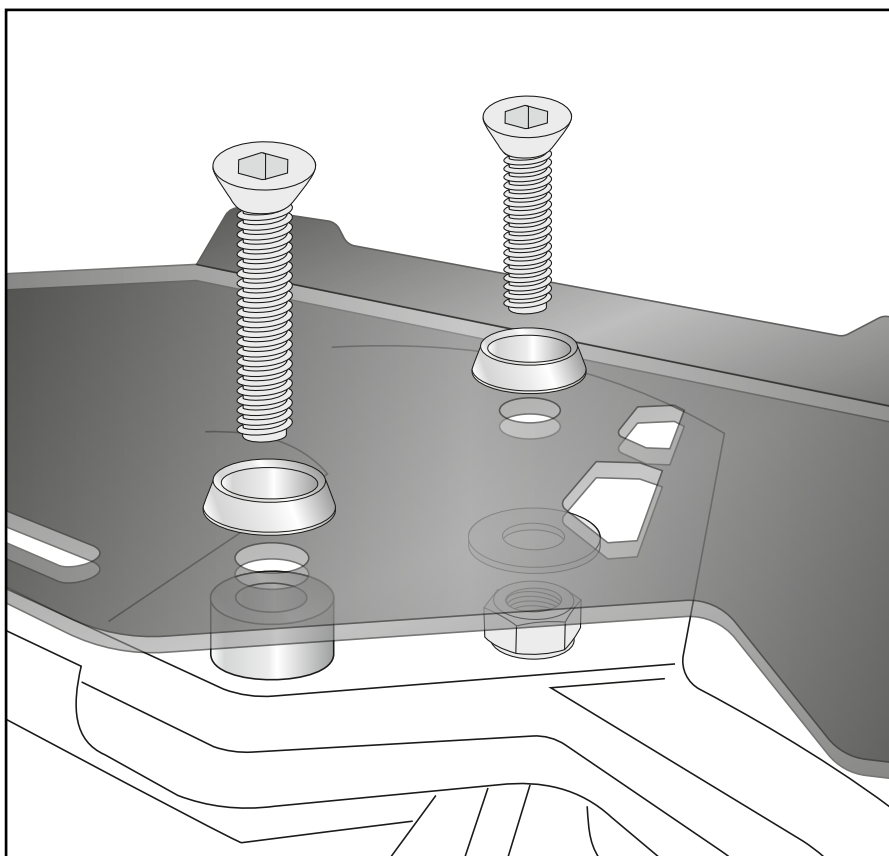
Front:

With the countersunk screws M8x50 and countersunk washers M8. Insert the alu spacers.

Rear:

With the countersunk screws M8x40 and countersunk washers M8. Screw from the bottom side with the body washers Ø8,4xØ23x2 and self lock nuts M8. Glue in the logo.

1



Achtung / Attention:

Nach der Montage alle Verschraubungen auf festen Sitz kontrollieren! Abgebaute Teile wieder montieren. Bitte beachten Sie unsere beigefügten Serviceinformationen.

Control all screw connections after the assembling for tightness! Reassemble the dismantled parts. Please notice our enclosed service information.

Weiteres Zubehör für dieses Modell auf www.hepco-becker.de / More accessories for this model see www.hepco-becker.de

HEPCO&BECKER GmbH | An der Steinmauer 6 | 66955 Pirmasens | Germany | Tel. +49 6331 1453100 | Fax: +49 6331 1453 120 | Mail: vertrieb@hepco-becker.de