

# Lampenschutzgitter / Headlight grilles

## Honda CRF 1100 L Africa Twin Adventure Sports (2020-2023)

Artikel Nr.: / Item-no.: **7009522 00 01** schwarz/black



## Honda CRF 1100 L Africa Twin Adventure Sports (2024-)

Artikel Nr.: / Item-no.: **7009544 00 01** schwarz/black

**DE** INHALT  
**GB** CONTENT

1x 700010852 Lampenschutzgitter  
1x 700013084 Schraubensatz:  
1x Anschlaggummi  
2x Abdeckkappe M8

1x 700010852 Headlight grilles  
1x 700013084 Screw kit:  
1x Rubber bumper  
2x Plastic cap M8

**DE** HINWEIS  
**GB** NOTICE

Das Lampengitter ist NUR in Verbindung mit dem Tankschutzbügel 5029522 00 xx/5029544 00 xx oder mit dem optional erhältlichen Adapterset 42139522 00 01/42139544 00 01 montierbar!  
The headlight grilles can ONLY be mounted in conjunction with the tank guard 5029522 00 xx/5029544 00 xx or with the optional adapter set 42139522 00 01/42139544 00 01!



**DE** WICHTIG  
**GB** IMPORTANT

Beachten Sie die in Ihrem Land geltenden Zulassungsbestimmungen.

**Für den Bereich der BRD gilt: Nur für Offroad-Einsatz - keine TÜV-Zulassung.**

Die Voraussetzung für die Montage ist natürlich eine gewisse technische Erfahrung. Wenn Sie sich nicht sicher sind, wie man eine bestimmte Arbeit ausführt, sollten Sie diese Ihrer Fachwerkstatt überlassen.

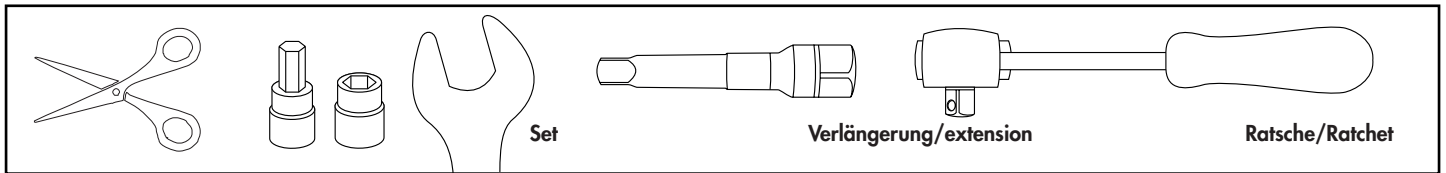
Ziehen sie alle zugänglichen Schrauben zuerst nur locker an. Nachdem alles montiert ist, werden die Schrauben dann auf das entsprechende Anzugsmoment festgezogen. Dadurch wird sichergestellt, dass das Produkt spannungsfrei angebaut ist. Anzugsmomente beachten! Nach der Montage alle Verschraubungen auf festen Sitz kontrollieren!

Observe the local registration requirements.

Of course, the assembly requires a certain technical experience. If you are not sure how to execute a determined action, you should ask your local distributor to do it. First, tighten all screws only loosely. After mounting all parts, the screws should be tightened to the torque specified. This guarantees, that the product is mounted without tension. Observe the tightening torques of the manufacturer! Control all screw connections after the assembling for tightness!

260220/110123/191223

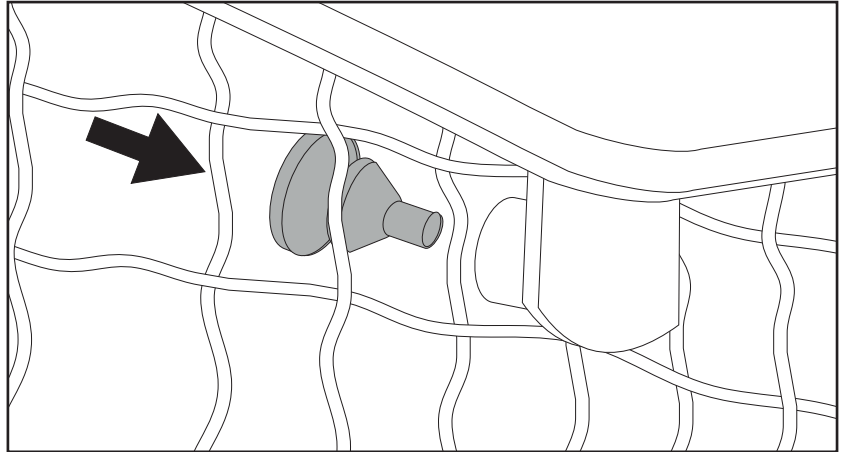
**DE BENÖTIGTE WERKZEUGE**  
**GB TOOLS REQUIRED**



**DE VORBEREITUNG**  
**GB PREPARING**

Das Anschlaggummi mit einer Schere etwas kürzen und in die Buchse fügen.

Shorten the stop rubber slightly with a scissor and insert it into the bushing.



**DE MONTAGEANLEITUNG**  
**GB MOUNTING INSTRUCTIONS**

**Montage des Lampengitters mit Tankschutzbügel:**  
**Fastening of the headlight grilles with tank guard:**

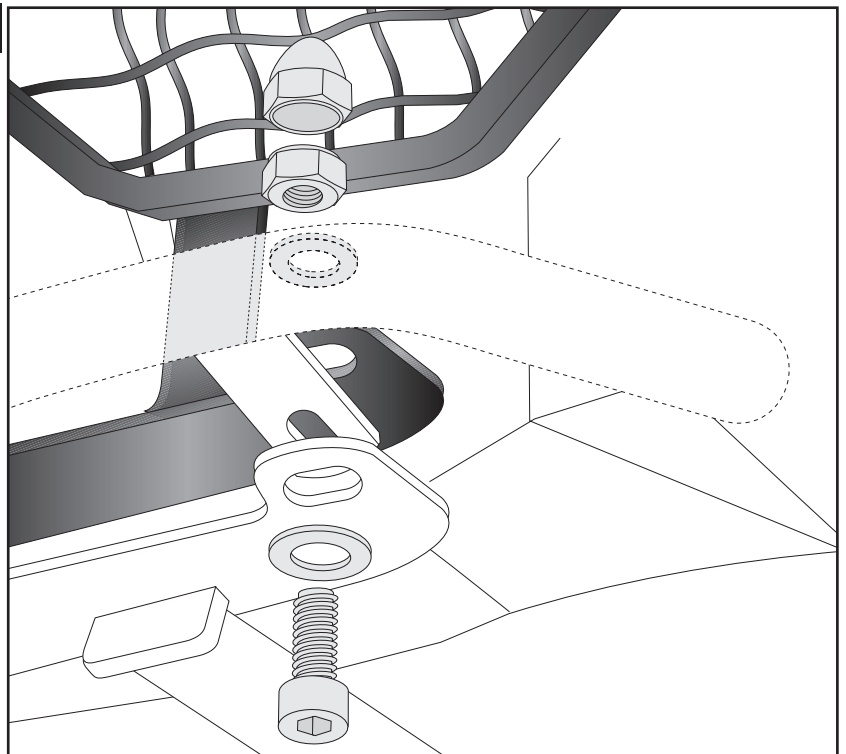
**Montage mit dem Tankschutzbügel:**

Auf dem Adapter zusammen mit dem Tankschutzbügel mit den Zylinderschrauben M8x25, U- Scheiben Ø8,4 sowie selbstsichernden Muttern M8. Abdeckkappen M8 fügen. (Schrauben liegen dem Tankschutzbügel bei.)

**Fastening together with the tank guard:**

On the adapter together with the tank guard with allen screws M8x25, washers Ø8.4 and self-lock nuts M8. Join the M8 plastic caps. (Screws are included with the tank guard).

**1**  
**A**



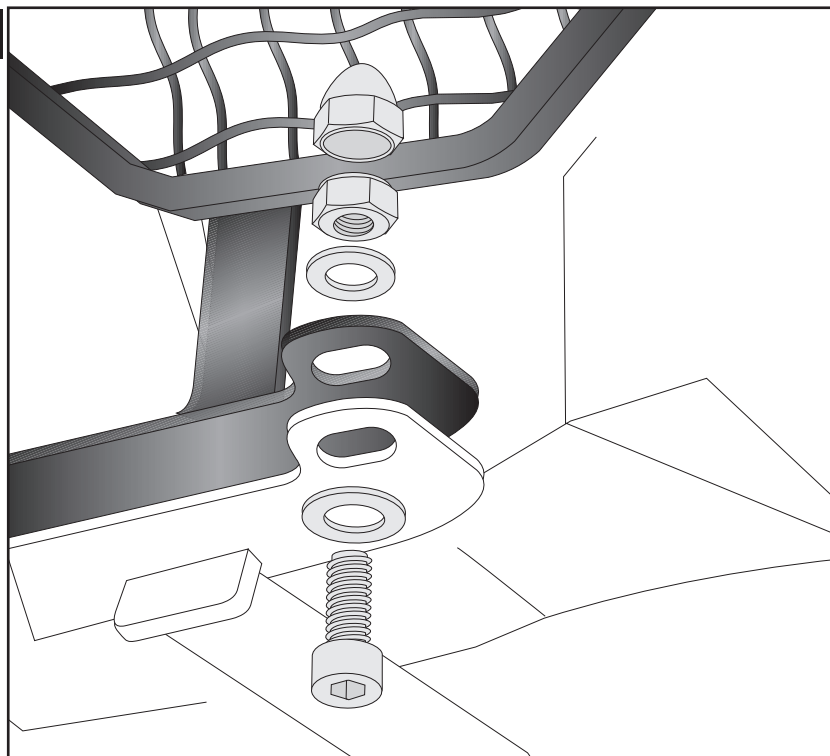
**Montage ohne Tankschutzbügel:**

Auf dem Adapter mit den Zylinderschrauben M8x20, U- Scheiben Ø8,4 sowie selbstsichernden Muttern M8. Abdeckkappen M8 fügen. (Schrauben liegen dem Adapterset bei.)

**Fastening without the tank guard:**

On the adapter with the allen screws M8x20, washers Ø8.4 and self-lock nuts M8. Join the M8 plastic caps. (Screws are included with the adapter set).

**1**  
**B**



Nach der Montage alle Verschraubungen auf festen Sitz kontrollieren! Abgebaute Teile wieder montieren.  
Bitte beachten Sie unsere beigelegten Serviceinformationen.

Control all screw connections after the assembling for tightness! Reassemble the dismantled parts.  
Please notice our enclosed service information.

**Weiteres Zubehör auf unserer Homepage. More accessories: see our homepage.**



Hepco & Becker GmbH  
An der Steinmauer 6  
D-66955 Pirmasens  
Germany

Tel.: +49 (0)6331 - 1453 - 100  
Fax: +49 (0)6331 - 1453 - 120  
eMail: [vertrieb@hepco-becker.de](mailto:vertrieb@hepco-becker.de)  
[www.hepco-becker.de](http://www.hepco-becker.de)