

LAMPENSCHUTZGITTER / HEADLIGHT GRILLES



KTM 890 Adventure / R / Rally

(2023-)

Art.Nr./Item-no.:

7007656 00 01 schwarz/black

KTM 790 Adventure

(2024-)

Art.Nr./Item-no.:

7007660 00 01 schwarz/black

Inhalt

1x 700013592 Lampenschutzgitter

1x 700013593 Schraubensatz:

- 4 Linsenschraube M5x25
- 4 U- Scheibe Ø5,4
- 4 Gummischeibe Ø6,4x3

Content

1x 700013592 Headlight grilles

1x 700013593 Screw kit:

- 4 Filister head screw M5x25
- 4 Washer Ø5,4
- 4 Rubber washer Ø6,4x3



Wichtig / Important:

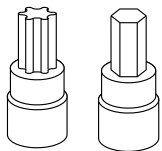
Beachten Sie die in Ihrem Land geltenden Zulassungsbestimmungen.

Für den Bereich der BRD gilt: Nur für Offroad-Einsatz - keine TÜV-Zulassung.

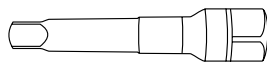
Wir empfehlen, die Montage in einer Fachwerkstatt durchführen zu lassen. Bei der Montage, alle zugänglichen Schrauben vorerst nur locker andrehen, sodass eine spannungsfreie Montage gewährleistet wird. Beim Anziehen der Schrauben, Anzugsmomente beachten.

We recommend having the installation carried out in a professional workshop. During installation, tighten all accessible screws loosely at first to ensure tension-free installation. When tightening the screws, observe the tightening torques.

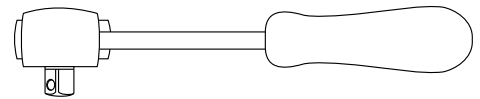
Benötigte Werkzeuge / Required tools



Set



Verlängerung/extension



Ratsche/Ratchet

Vorbereitende Maßnahmen / Preparatory actions

Rechts und links jeweils die Schraube der Windschildhalterung sowie die beiden Schrauben unterhalb des Scheinwerfers entfernen, alle Schrauben entfallen.

Remove the screw of the windshield bracket on the right and left as well as the two screws below the headlight, all screws are omitted.

Montageanleitung / Installation Instruction

Montage des Lampenschutzgitters

oben rechts/links: ①

Mit der Linsenschraube M5x25, U- Scheibe Ø5,4 sowie Gummischeibe Ø6,4x3.

Unten: ②

Mit den Linsenschrauben M5x25, U- Scheiben Ø5,4 sowie Gummischeiben Ø6,4x3.

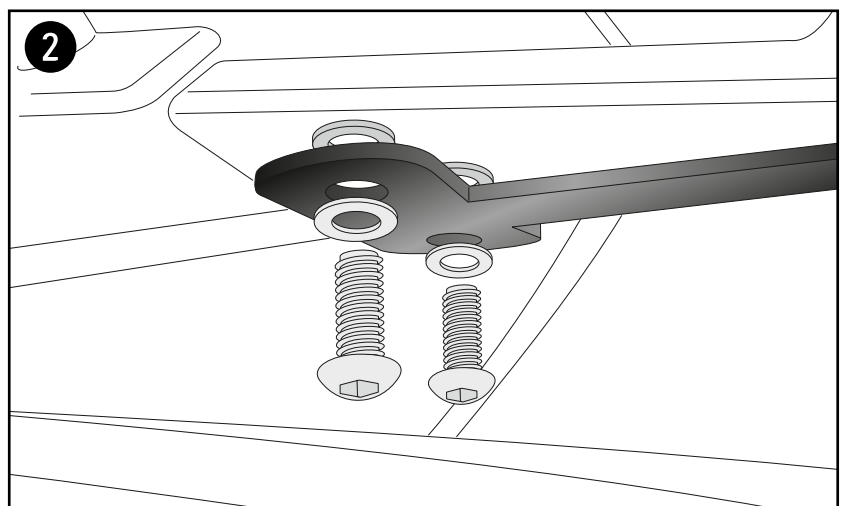
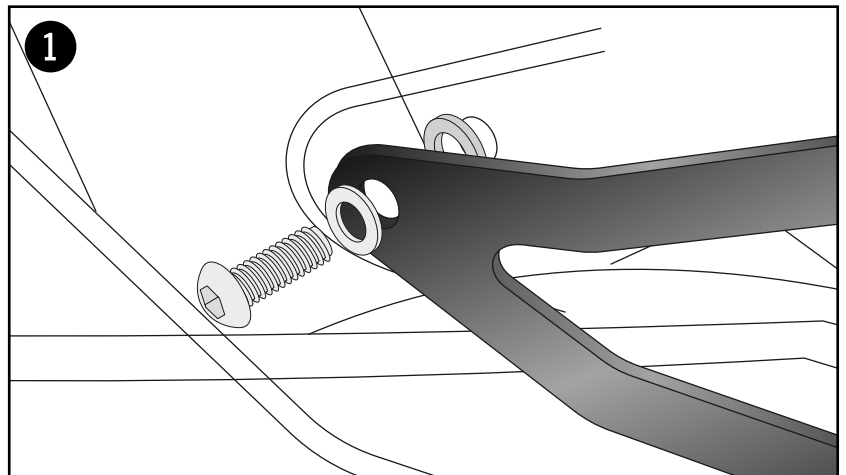
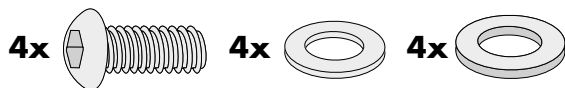
Fastening of the headlight grilles

top right/left: ①

With the filister head screw M5x25, washer Ø5,4 and rubber washer Ø6,4x3.

Bottom: ②

With the filister head screws M5x25, washers Ø5,4 and rubber washers Ø6,4x3.



Achtung / Attention:

Nach der Montage des Lampengitters muß der Scheinwerfer bzw. die Leuchtweite wieder korrekt ausgerichtet werden. Nach der Montage alle Verschraubungen auf festen Sitz kontrollieren! Abgebaute Teile wieder montieren. Bitte beachten Sie unsere beigegefügt Serviceinformationen.

After mounting the grilles, the headlamp/the luminous range must be correctly aligned again. Control all screw connections after the assembling for tightness! Reassemble the dismantled parts. Please notice our enclosed service information.

Weiteres Zubehör für dieses Modell auf www.hepco-becker.de / More accessories for this model see www.hepco-becker.de

HEPCO&BECKER GmbH | An der Steinmauer 6 | 66955 Pirmasens | Germany | Tel. +49 6331 1453100 | Fax: +49 6331 1453 120 | Mail: vertrieb@hepco-becker.de