

# Lampenschutzgitter / Headlight grilles

SUZUKI V-Strom 650 / XT

ab Baujahr 2017 / from date of manufacture 2017

Artikel Nr.: / Item-no.:

**7003534 00 01** schwarz/black



**DE** INHALT  
**GB** CONTENTS

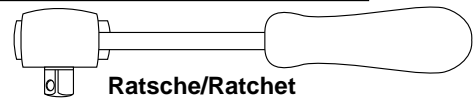
1x Lampenschutzgitter

1x Gummipuffer

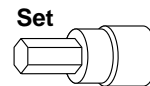
1x Headlight grilles

1x rubber bumper

**DE** BENÖTIGTE WERKZEUGE  
**GB** TOOLS REQUIRED

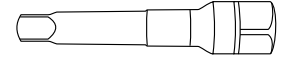


Ratsche/Ratchet



Set

Verlängerung/extension



070617

# Lampenschutzgitter / Headlight grilles

SUZUKI V-Strom 650 / XT

ab Baujahr 2017 / from date of manufacture 2017

Artikel Nr.: / Item-no.:

**7003534 00 01** schwarz/black



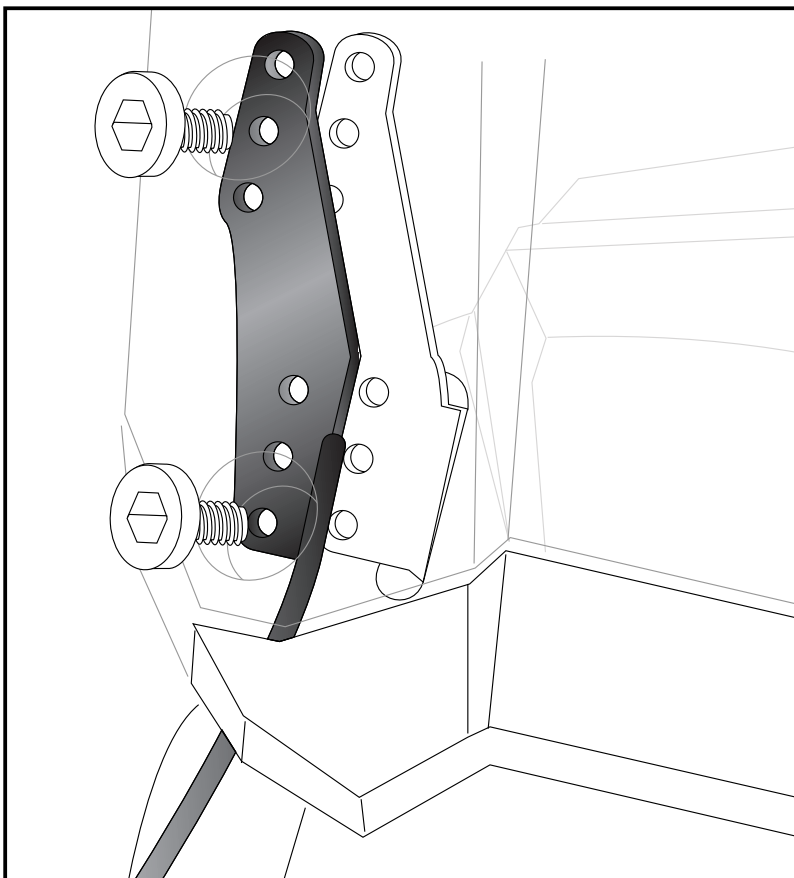
**DE** WICHTIG  
**GB** IMPORTANT

Beachten Sie die in Ihrem Land geltenden Zulassungsbestimmungen.  
Für den Bereich der BRD gilt: Nur für Offroad-Einsatz - keine TÜV-Zulassung.  
Observe the local local registration requirements.

**DE** VORBEREITUNG  
**GB** PREPARING

Den Gummipuffer in die untere Lasche des Lampenschutzgitters fügen. Die vier Befestigungsschrauben der Verkleidungsscheibe entfernen, und diese entnehmen.

Place the rubber buffer in the lower lug of the headlight grilles.  
Remove the four mounting screws of the screen and remove them.



Montage des Lampenschutzgitters:  
Die Montage erfolgt zwischen Halterung und Verkleidungsscheibe mit den Originalschrauben.  
Zwischen Scheibe und Lampenschutzgitter wieder die Original Gummischeiben fügen.

Mounting of the headlight grilles:  
Between the holder and the screen with the original screws.  
Replace the original rubber washers between the screen and the headlight grilles.

Weiteres Zubehör auf unsere Homepage. More accessories: see our homepage.



Hepco & Becker GmbH  
An der Steinmauer 6  
D-66955 Pirmasens  
Germany

Tel.: +49 (0)6331 - 1453 - 100  
Fax: +49 (0)6331 - 1453 - 120  
eMail: [vertrieb@hepco-becker.de](mailto:vertrieb@hepco-becker.de)  
[www.hepco-becker.de](http://www.hepco-becker.de)