

HONDA NX 500 (2024-)

Art.Nr./Item-no.:

6809546 01 05 anthrazit/anthracite

HONDA CB 500 X (2017-2018)

Art.Nr./Item-no.:

6809503 01 05 anthrazit/anthracite

HONDA CB 500 X (2019-2023)

Art.Nr./Item-no.:

6809514 01 05 anthrazit/anthracite

HONDA CB 500 X (2013-2016)

Art.Nr./Item-no.:

680978 01 05 anthrazit/anthracite

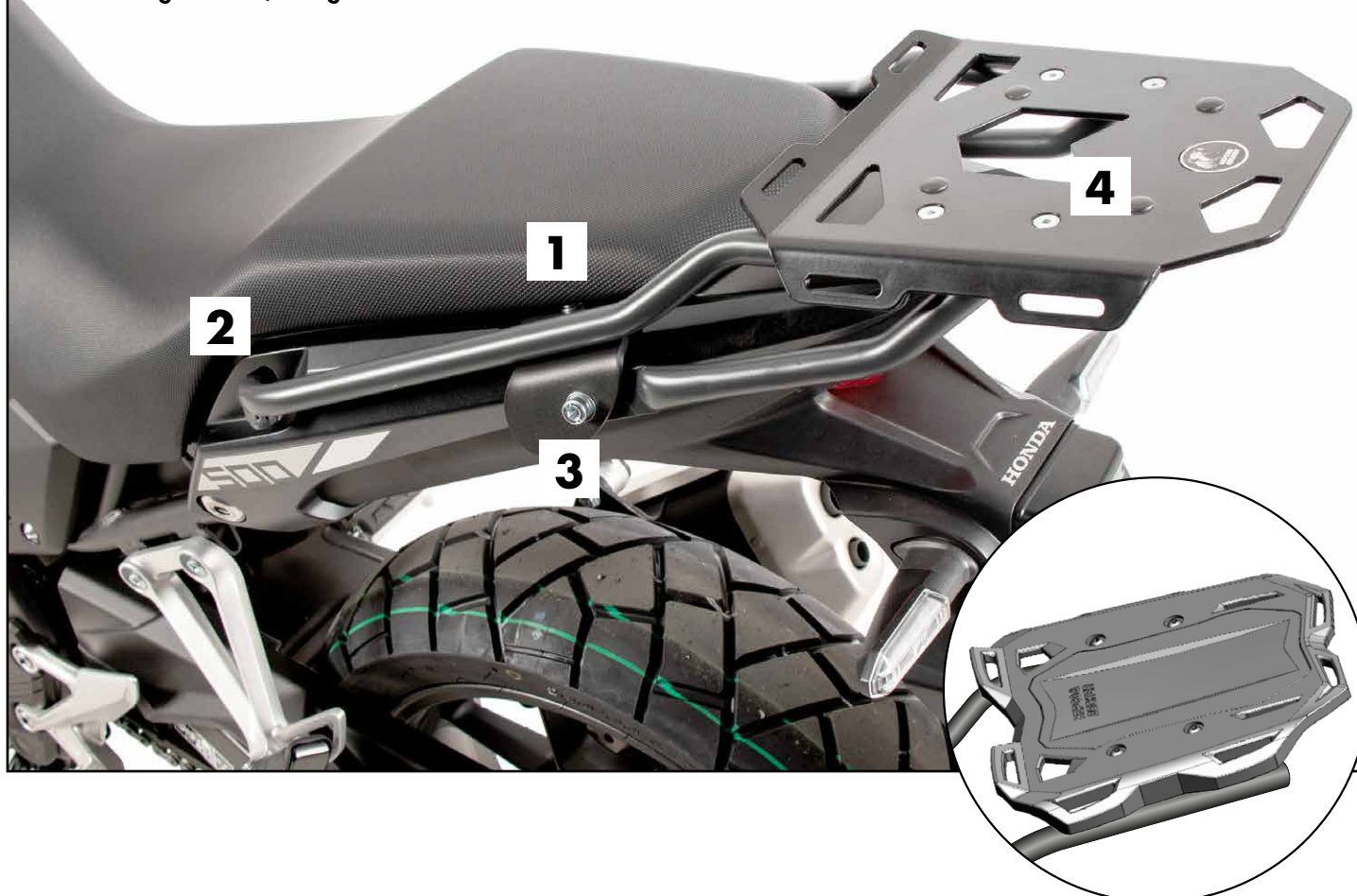
Inhalt

- 1x 700013600 Smartrack
- 1x 700013601 Abdeckung
- 1x 700013830 Befestigungskit
- 1x 700013773 Rohradapter links
- 1x 700013774 Rohradapter rechts
- 1x 700008005 Halteadapter links
- 1x 700008006 Halteadapter rechts
- 1x 700014018 Schraubensatz:
 - 2 Zylinderschraube M8x20
 - 2 Linsenkopfschraube M8x16
 - 2 Selbstsichernde Mutter M8
 - 6 U-Scheibe Ø8,4
 - 2 Alu Distanz Ø15xØ9x10
 - 2 Alu Distanz Ø15xØ9x7

Content

- 1x 700013600 Smartrack
- 1x 700013601 Cover
- 1x 700013830 Mounting kit
- 1x 700013773 Tube adapter left
- 1x 700013774 Tube adapter right
- 1x 700008005 Holding adapter left
- 1x 700008006 Holding adapter right
- 1x 700014018 Screw kit:
 - 2 Allen screw M8x20
 - 2 Filister head screw M8x16
 - 2 Self lock nut M8
 - 6 Washer Ø8,4
 - 2 Alu spacer Ø15xØ9x10
 - 2 Alu spacer Ø15xØ9x7

Abbildung ähnlich / Image similar



Wichtig / Important:

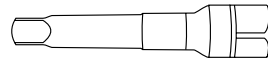
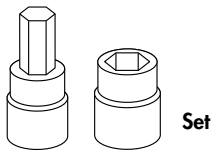
Beachten Sie die in Ihrem Land geltenden Zulassungsbestimmungen.

Für den Bereich der BRD gilt: Ein Eintrag in die Fahrzeugpapiere ist nicht erforderlich.

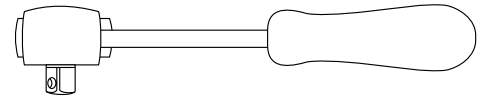
Wir empfehlen, die Montage in einer Fachwerkstatt durchführen zu lassen. Bei der Montage, alle zugänglichen Schrauben vorerst nur locker andrehen, sodass eine spannungsfreie Montage gewährleistet wird. Beim Anziehen der Schrauben, Anzugsmomente beachten.

We recommend having the installation carried out in a professional workshop. During installation, tighten all accessible screws loosely at first to ensure tension-free installation. When tightening the screws, observe the tightening torques.

Benötigte Werkzeuge / Required tools



Verlängerung/extension



Ratsche/Ratchet

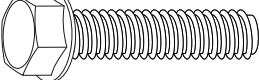
Vorbereitende Maßnahmen / Preparatory actions

Sitzbank abnehmen. Originale Haltegriffe demontieren diese entfallen.

Remove the seat bench. Remove the original grab handles, these are no longer required.

Montageanleitung / Installation Instruction

Halteadapter rechts & links / Holding adapters right & left:

2x  Originalschraube /
Original screw

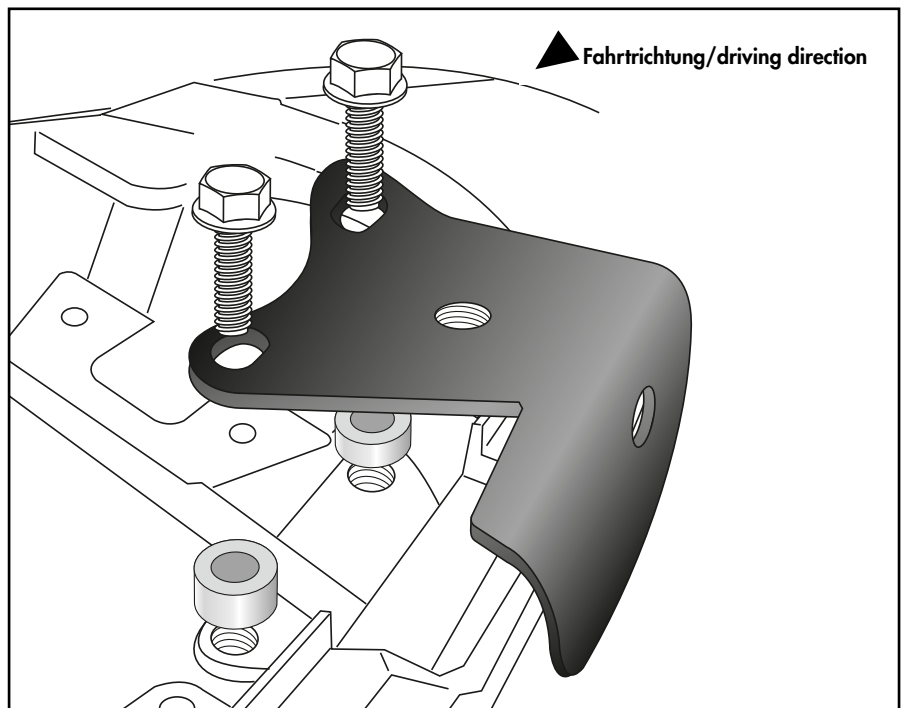
1 Vorne / Front:

2x  Ø15xØ9x10

2 Hinten / Rear:

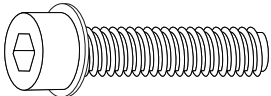
2x  Ø15xØ9x7

1

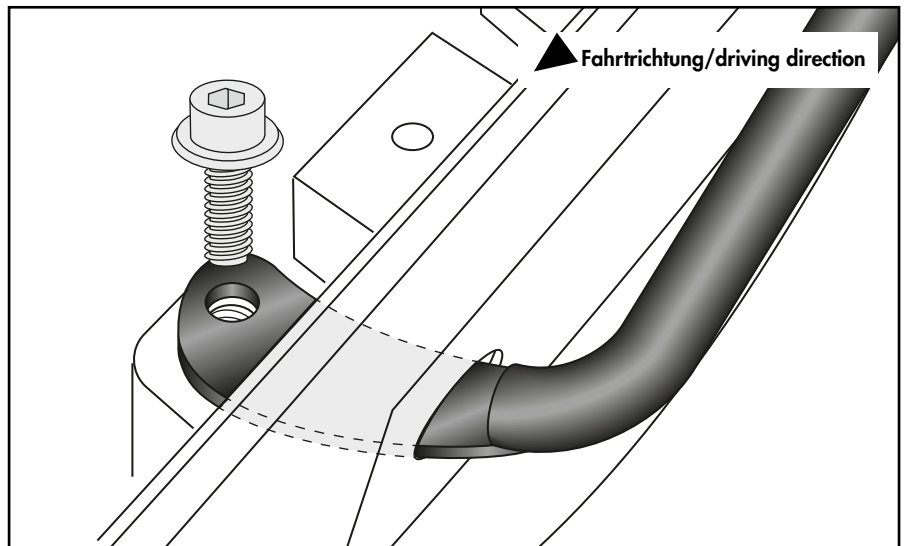


Montageanleitung / Installation Instruction

Rohradapter vorne rechts & links / Tube adapters front right & left:

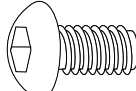
2x  Originalschraube /
Original screw


2



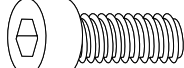
Rohradapter hinten rechts & links / Tube adapters rear right & left:

Innenseite / Inside:

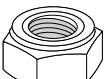
2x  M8x16

2x  Ø8,4

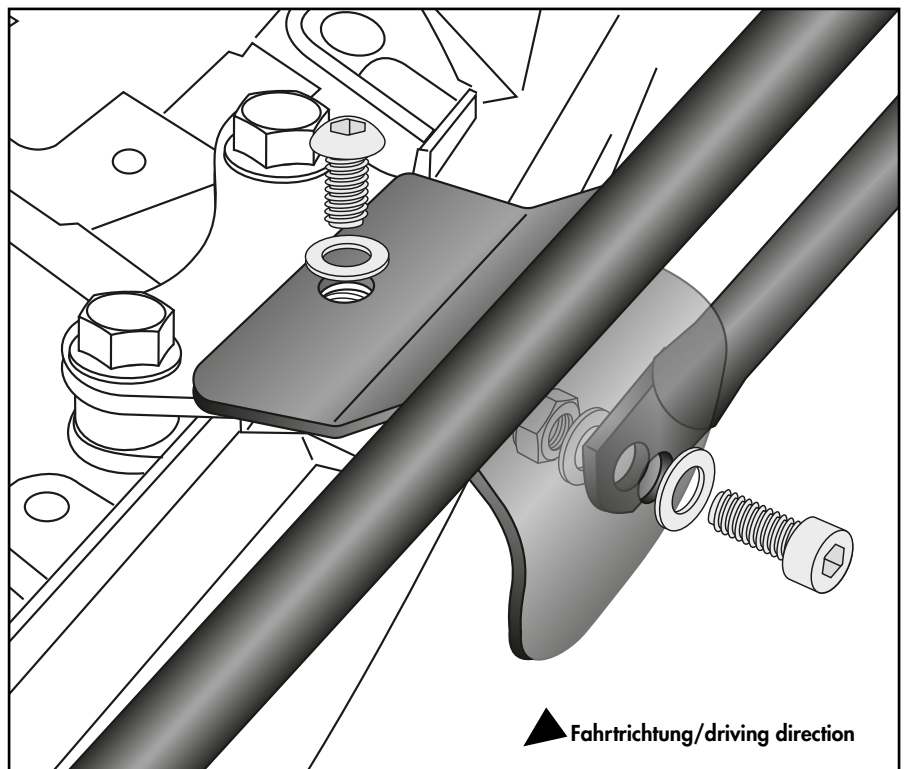
Außenseite / Outside:

2x  M8x20

4x  Ø8,4

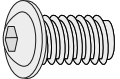
2x  M8


3




Montageanleitung / Installation Instruction

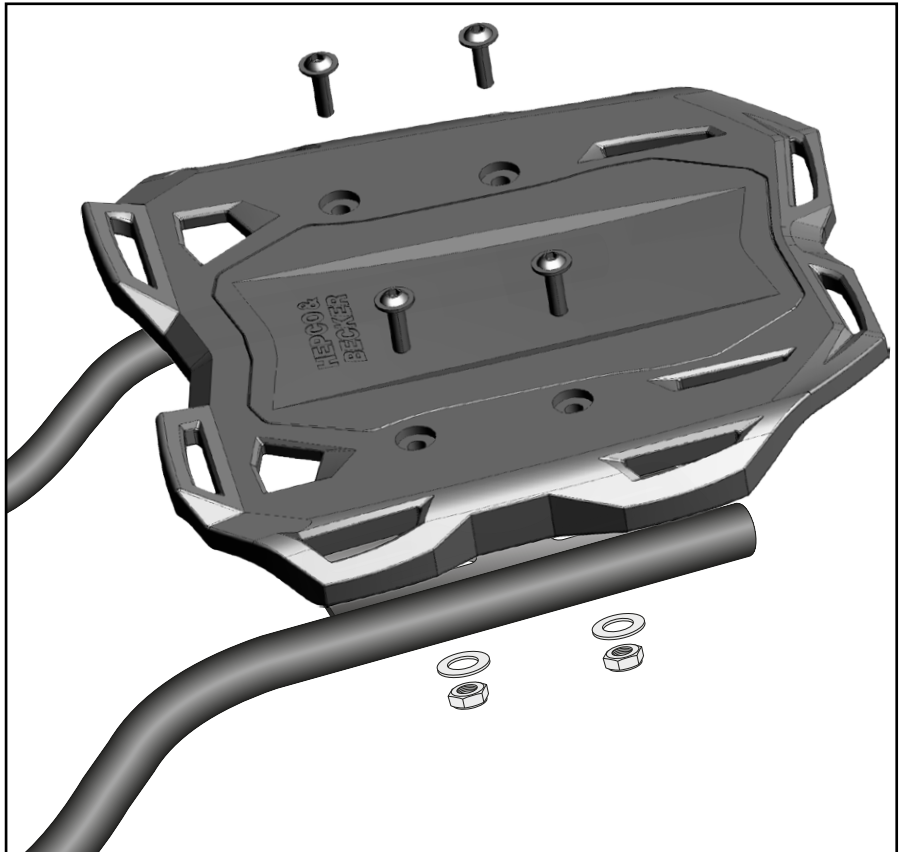
Smartrack:

4x  M6x20

4x  M6

4x  ø6,4

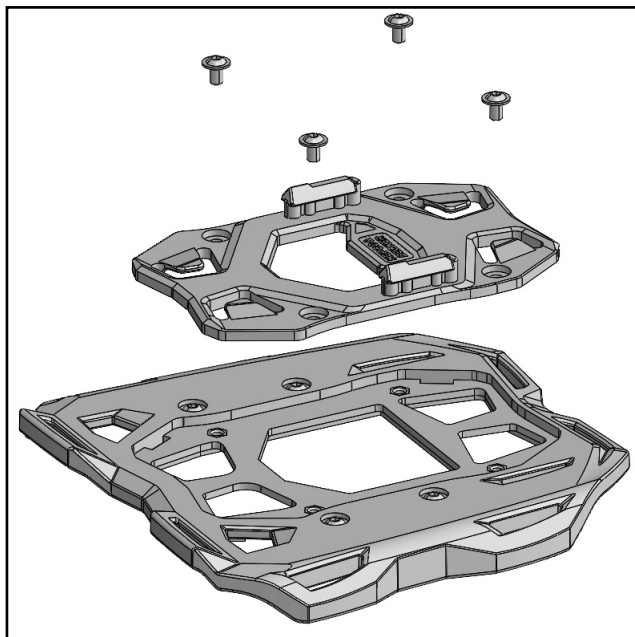
4



Achtung / Attention:

Nach der Montage alle Verschraubungen auf festen Sitz kontrollieren! Abgebaute Teile wieder montieren. Bitte beachten Sie unsere beigefügten Serviceinformationen.

Control all screw connections after the assembling for tightness! Reassemble the dismantled parts. Please notice our enclosed service information.



Zubehör:

Basic Hecktaschenbefestigung: Art.Nr. 516200

Basic Hecktaschenbefestigung - *Nachrüst-Set*
(bei vorhandener Hecktasche): Art.Nr. 516250

Accessories:

Basic rear bag attachment: Item no. 516200

Basic rear bag attachment - *retrofit set*
(for existing rear bag): Art. no. 516250

Weiteres Zubehör für dieses Modell auf www.hepco-becker.de / More accessories for this model see www.hepco-becker.de

HEPCO&BECKER GmbH | An der Steinmauer 6 | 66955 Pirmasens | Germany | Tel. +49 6331 1453100 | Fax: +49 6331 1453 120 | Mail: vertrieb@hepco-becker.de