

DUCATI Scrambler 800 Icon (2023-)

Art.Nr./Item-no.:

6807653 01 01 schwarz/black

DUCATI Scrambler 800
Nightshift/Full Throttle (2023-)

Art.Nr./Item-no.:

6807654 01 01 schwarz/black



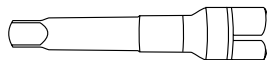
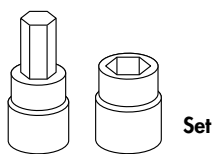
Inhalt

1x 700013600 Smartrack
1x 700013601 Abdeckung
1x 700013830 Befestigungskit
1x 700013512 Rohradapter links
1x 700013513 Rohradapter rechts
1x 700014025 Schraubensatz:
4 Zylinderschraube M10x20
4 U-Scheibe Ø10,5

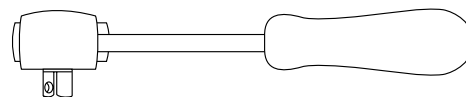
Content

1x 700013600 Smartrack
1x 700013601 Cover
1x 700013830 Mounting kit
1x 700013512 Tube adapter left
1x 700013513 Tube adapter right
1x 700014025 Screw kit:
4 Allen screw M10x20
4 Washer Ø10,5

Benötigte Werkzeuge / Required tools



Verlängerung/extension



Ratsche/Ratchet

Abbildung ähnlich / Image similar



Wichtig / Important:

Beachten Sie die in Ihrem Land geltenden Zulassungsbestimmungen.

Für den Bereich der BRD gilt: Ein Eintrag in die Fahrzeugpapiere ist nicht erforderlich.

Wir empfehlen, die Montage in einer Fachwerkstatt durchführen zu lassen. Bei der Montage, alle zugänglichen Schrauben vorerst nur locker andrehen, sodass eine spannungsfreie Montage gewährleistet wird. Beim Anziehen der Schrauben, Anzugsmomente beachten.

We recommend having the installation carried out in a professional workshop. During installation, tighten all accessible screws loosely at first to ensure tension-free installation. When tightening the screws, observe the tightening torques.

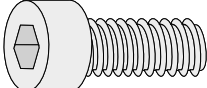
Vorbereitende Maßnahmen / Preparatory actions


Die Kunststoffstopfen aus den Gewinden im Rahmen entfernen. Beim Modell Icon die Schrauben des Heckfenders lösen und diesen abhängen.

Remove the plastic plugs from the threads in the frame. On the Icon model, loosen the screws of the rear fender and remove it.

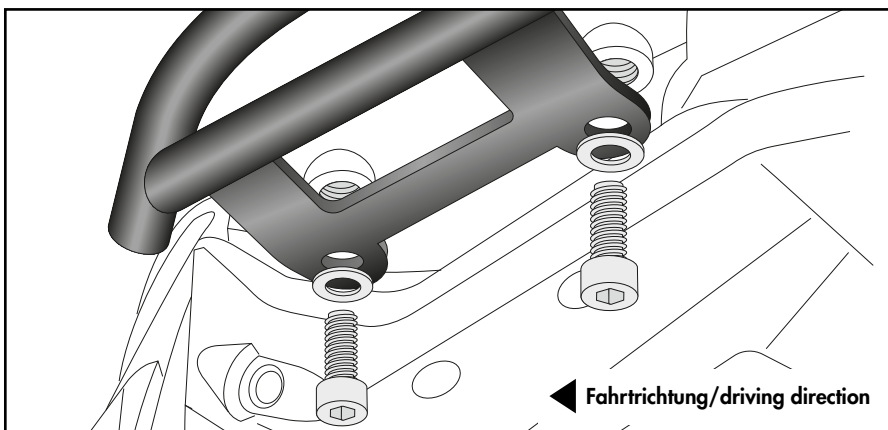
Montageanleitung / Installation Instruction

Rohradapter rechts & links / Tube adapters right & left:

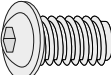
4x  M10x20

4x  Ø10,5

1



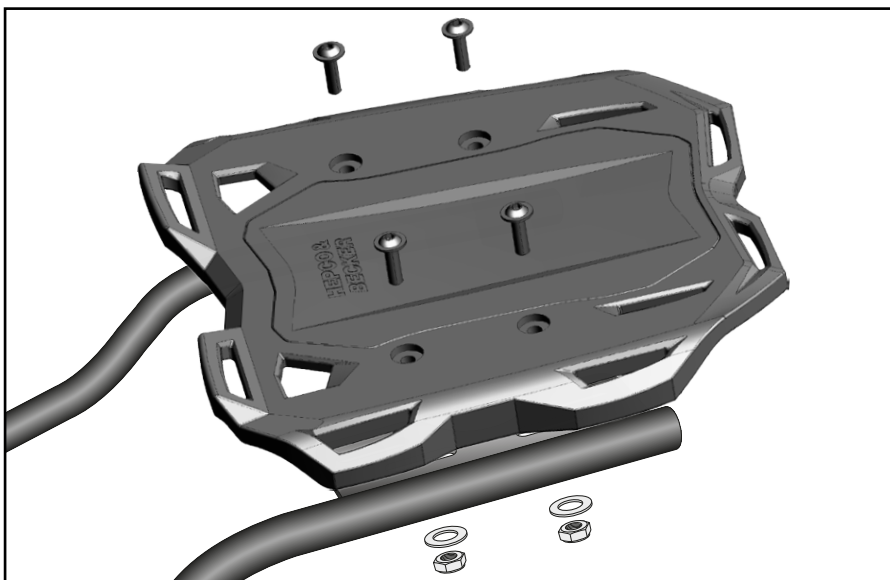
Smartrack:

4x  M6x20

4x  M6

4x  ø6,4

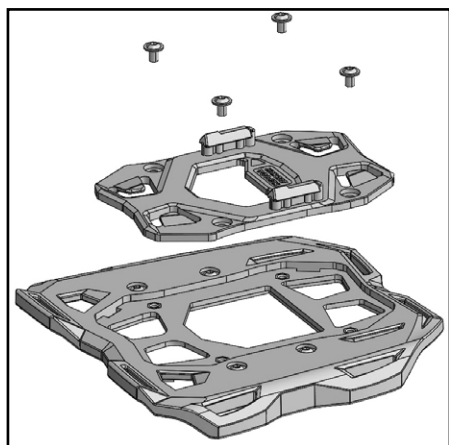
2



Achtung / Attention:

Nach der Montage alle Verschraubungen auf festen Sitz kontrollieren! Abgebaute Teile wieder montieren. Bitte beachten Sie unsere beigefügten Serviceinformationen.

Control all screw connections after the assembling for tightness! Reassemble the dismantled parts. Please notice our enclosed service information.



Zubehör:

Basic Hecktaschenbefestigung: Art.Nr. 516200

Basic Hecktaschenbefestigung - Nachrüst-Set
(bei vorhandener Hecktasche): Art.Nr. 516250

Accessories:

Basic rear bag attachment: Item no. 516200

Basic rear bag attachment - retrofit set
(for existing rear bag): Art. no. 516250

Weiteres Zubehör für dieses Modell auf www.hepco-becker.de / More accessories for this model see www.hepco-becker.de