

SMARTRACK

BMW R 1300 GS

(2023-)

Art.Nr./Item-no.:

6806532 01 01 schwarz/black

Hinweis:

Nicht passend mit Originalkoffer von BMW.

Note:

Not compatible with original BMW cases.



Inhalt

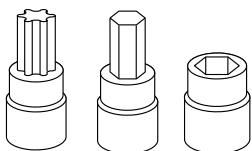
1x 700013600 Smartrack
1x 700013601 Abdeckung
1x 700013830 Befestigungskit
1x 700013649 Rohradapter links
1x 700013650 Rohradapter rechts
1x 700013881 Schraubensatz:
2 Zylinderschrauben M8x40
2 Zylinderschrauben M8x25

Content

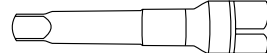
1x 700013600 Smartrack
1x 700013601 Cover
1x 700013830 Mounting kit
1x 700013649 Tube adapter left
1x 700013650 Tube adapter right
1x 700013881 Screw kit:
2 Allen screw M8x40
2 Allen screw M8x25



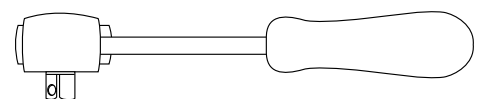
Benötigte Werkzeuge / Required tools



Set



Verlängerung/extension



Ratsche/Ratchet

Wichtig / Important:

Beachten Sie die in Ihrem Land geltenden Zulassungsbestimmungen.
Für den Bereich der BRD gilt: Ein Eintrag in die Fahrzeugpapiere ist nicht erforderlich.

Wir empfehlen, die Montage in einer Fachwerkstatt durchführen zu lassen. Bei der Montage, alle zugänglichen Schrauben vorerst nur locker andrehen, sodass eine spannungsfreie Montage gewährleistet wird. Beim Anziehen der Schrauben, Anzugsmomente beachten.

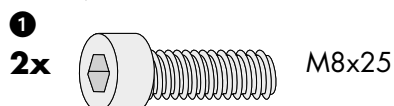
We recommend having the installation carried out in a professional workshop. During installation, tighten all accessible screws loosely at first to ensure tension-free installation. When tightening the screws, observe the tightening torques.

Vorbereitende Maßnahmen / Preparatory actions

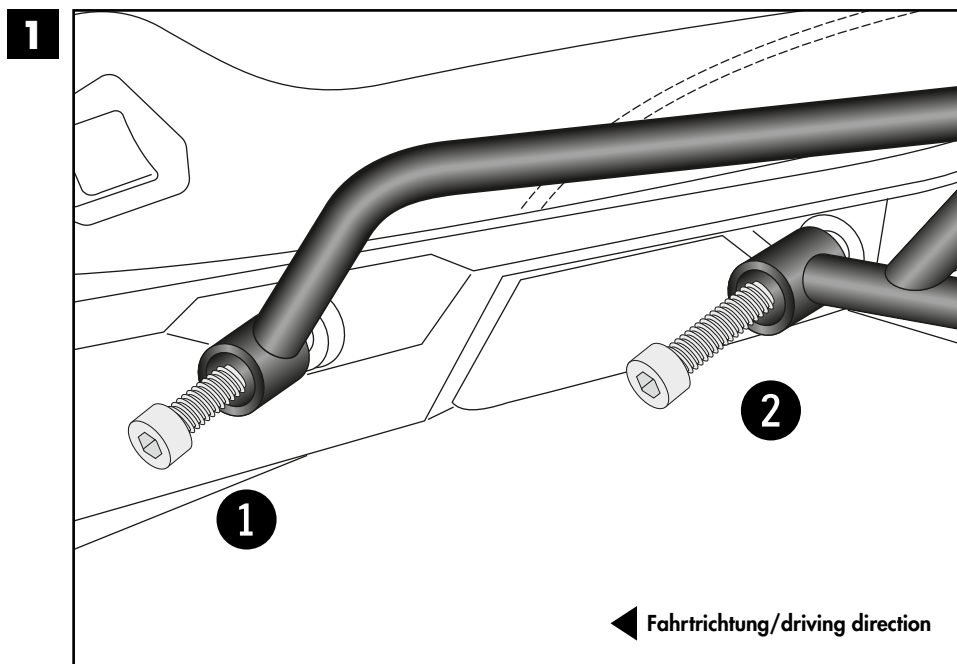
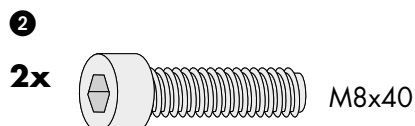
Den Soziushaltegriff entfernen, dieser entfällt, die Kunststoffverkleidung wird wiederverwendet.
Sollte eine Originalbrücke verbaut sein, so entfällt diese.
Remove the pillion grab handle, this is no longer required, the plastic cover is reused.
If an original rear rack is fitted, this is not required.

Montageanleitung / Installation Instruction

**Rohradapter rechts & links /
Tube adapters right & left
vorne / front:**

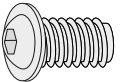


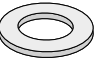
hinten / rear:



Montageanleitung / Installation Instruction

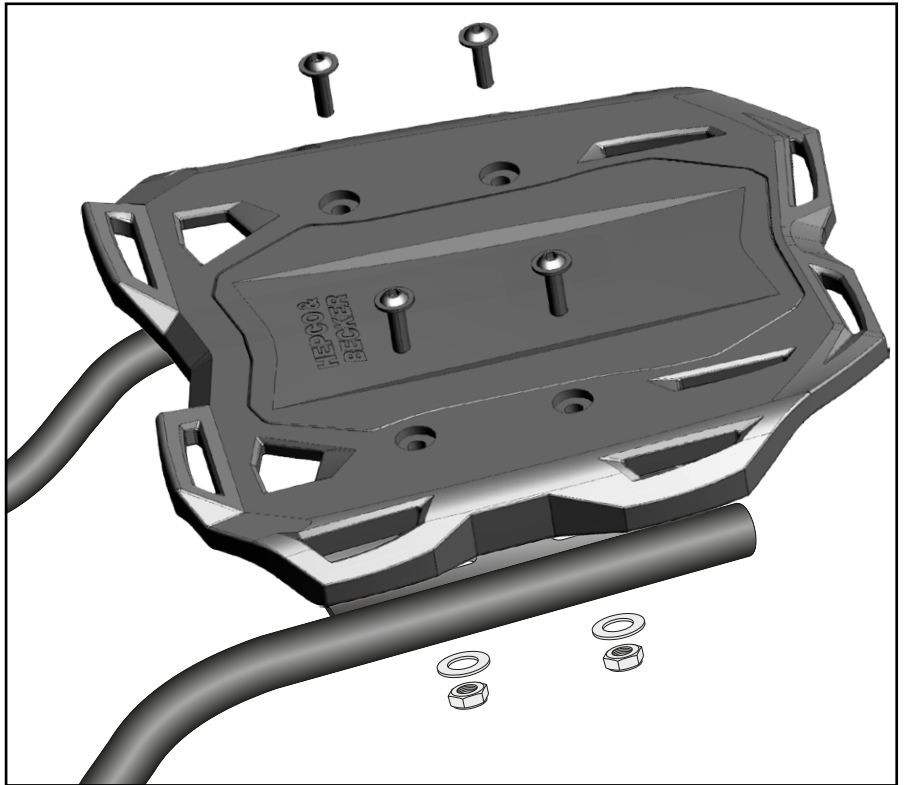
Smartrack:

4x  M6x20

4x  Ø6,4

4x  M6

2



Achtung / Attention:

Nach der Montage alle Verschraubungen auf festen Sitz kontrollieren! Abgebaute Teile wieder montieren. Bitte beachten Sie unsere beigefügten Serviceinformationen.

Control all screw connections after the assembling for tightness! Reassemble the dismantled parts. Please notice our enclosed service information.

Hinweis / Notice

Bei Entfall der originalen Gepäckbrücke oder des Topcase-Trägers, empfehlen wir die zusätzliche Montage der originalen Abdeckung für den Heckrahmen.

Die Teile sind bei Ihrem BMW-Händler unter folgenden Ersatzteil- Nr. erhältlich:

1x Abdeckung Heckrahmen: 46637106015

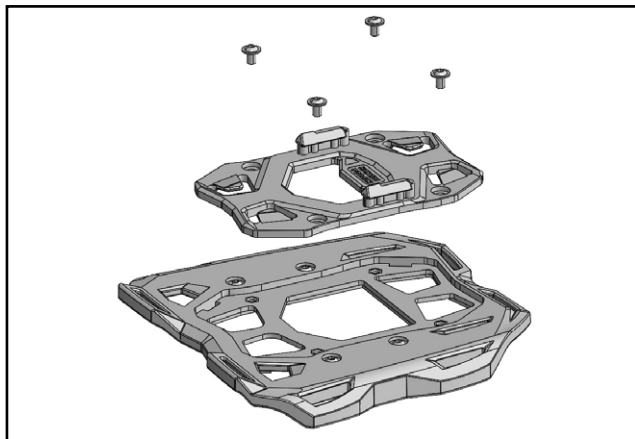
2x Clips: 52105A09840

If the original rear rack or the top case carrier is omitted, we recommend the additional fitting of the original cover for the rear frame.

These parts are available from your BMW dealer under spare part-no.:

1x Rear frame cover: 46637106015

2x Clips: 52105A09840



Zubehör:

Basic Hecktaschenbefestigung: Art.Nr. 516200

Basic Hecktaschenbefestigung - *Nachrüst-Set*

(bei vorhandener Hecktasche): Art.Nr. 516250

Accessories:

Basic rear bag attachment: Item no. 516200

Basic rear bag attachment - *retrofit set*

(for existing rear bag): Art. no. 516250

Weiteres Zubehör für dieses Modell auf www.hepco-becker.de / More accessories for this model see www.hepco-becker.de