



Inhalt

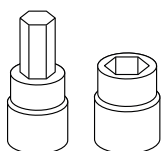
- 1x 700013600 Smartrack
- 1x 700013601 Abdeckung
- 1x 700013830 Befestigungskit
- 1x 700014162 Rohradapter links
- 1x 700014163 Rohradapter rechts
- 1x 700014155 Adapter links
- 1x 700014156 Adapter rechts
- 1x 700014173 Schraubensatz:
 - 2 Zylinderschraube M8x40
 - 6 Zylinderschraube M8x25
 - 8 U- Scheibe Ø8,4
 - 2 Selbstsichernde Mutter M8

Content

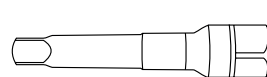
- 1x 700013600 Smartrack
- 1x 700013601 Cover
- 1x 700013830 Mounting kit
- 1x 700014162 Tube adapter left
- 1x 700014163 Tube adapter right
- 1x 700014155 Adapter left
- 1x 700014156 Adapter right
- 1x 700014173 Screw kit:
 - 2 Allen screw M8x40
 - 6 Allen screw M8x25
 - 8 Washer Ø8,4
 - 2 Self lock nut M8



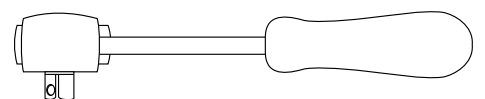
Benötigte Werkzeuge / Required tools



Set



Verlängerung/extension



Ratsche/Ratchet

Wichtig / Important:

Beachten Sie die in Ihrem Land geltenden Zulassungsbestimmungen.

Für den Bereich der BRD gilt: Ein Eintrag in die Fahrzeugpapiere ist nicht erforderlich.

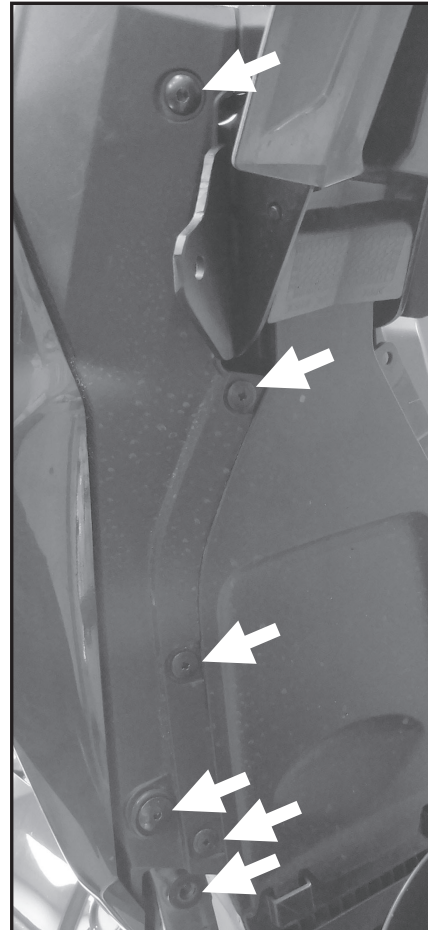
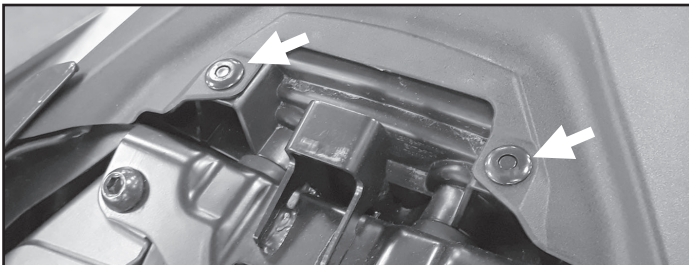
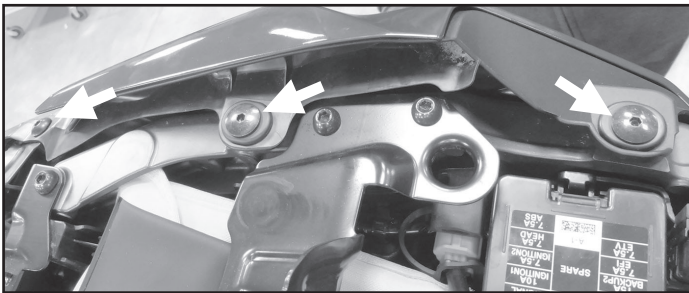
Wir empfehlen, die Montage in einer Fachwerkstatt durchführen zu lassen. Bei der Montage, alle zugänglichen Schrauben vorerst nur locker andrehen, sodass eine spannungsfreie Montage gewährleistet wird. Beim Anziehen der Schrauben, Anzugsmomente beachten.

We recommend having the installation carried out in a professional workshop. During installation, tighten all accessible screws loosely at first to ensure tension-free installation. When tightening the screws, observe the tightening torques.

Vorbereitende Maßnahmen / Preparatory actions

Soziussitz sowie Fahrersitz demontieren. Rechts und links die Verkleidungsteile entfernen. Jeweils die beiden darunterliegenden Schrauben der Kennzeichenhalterung sowie die Schraube unter dem Heck entfernen, alle Schrauben entfallen.

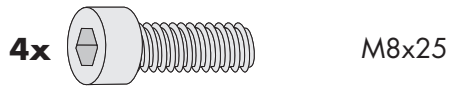
Remove the pillion seat and rider's seat. Remove the panning parts on the right and left. Remove the two screws underneath the licence plate holder and the screw under the rear, all screws are no longer required.



Montageanleitung / Installation Instruction

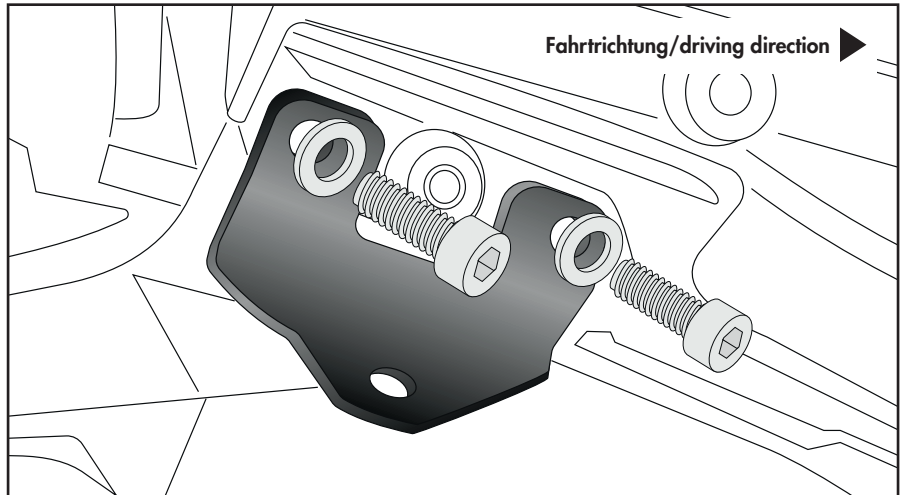
Adapter rechts/links:

Adapters right/left:



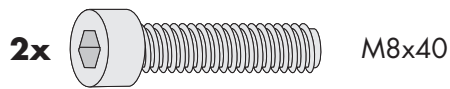
Verkleidungsteile wieder montieren!
Refit the panelling parts!

1

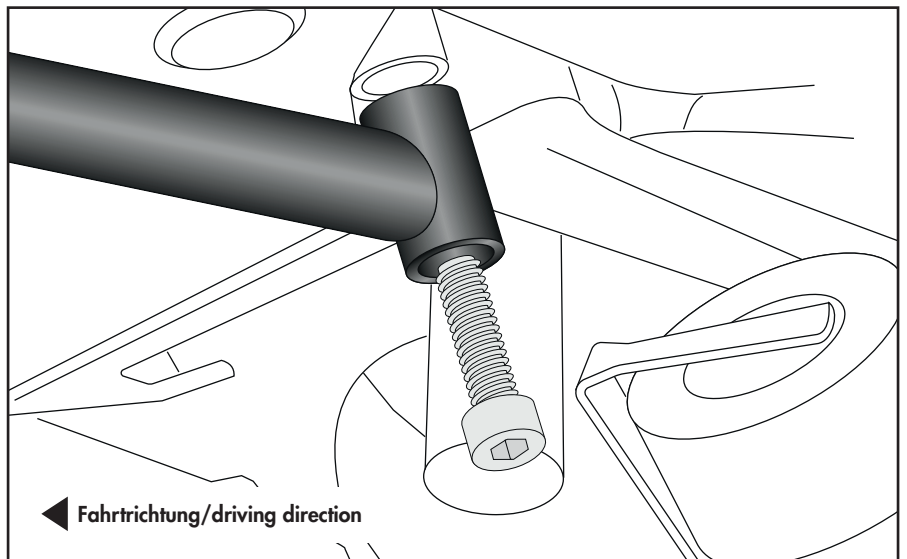


Rohradapter vorne rechts/links:

Tube adapters front right/left:

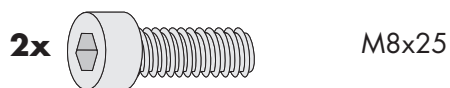


2

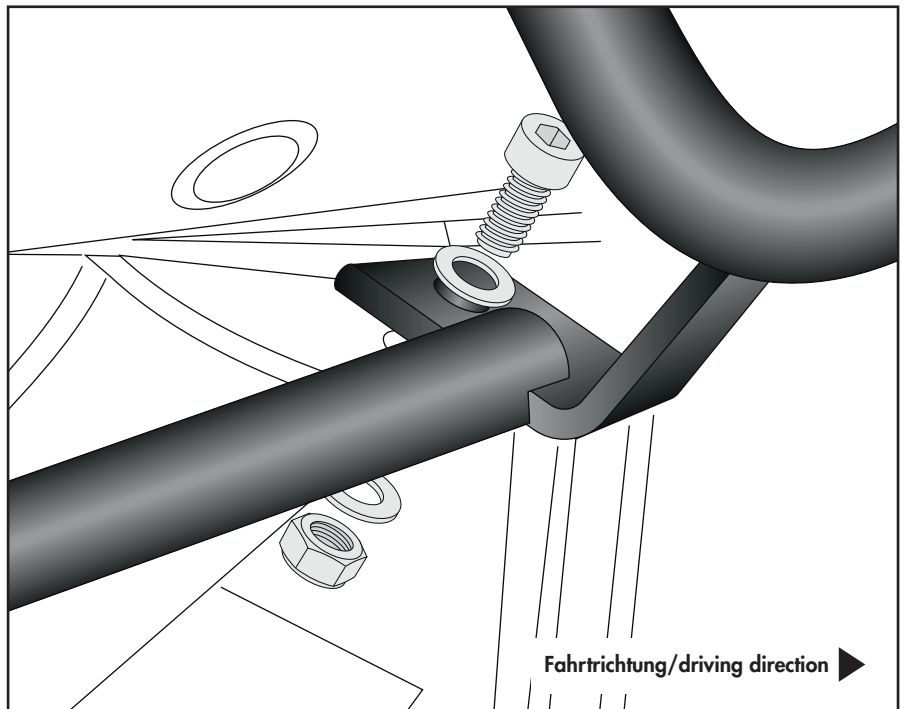


Rohradapter hinten rechts/links:

Tube adapters rear right/left:



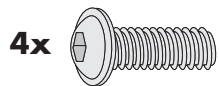
3



Bei Kombination mit C-Bow werden die Schrauben aus dessen Set verwendet.
In combination with C-Bow, the screws from its set are used.

Montageanleitung / Installation Instruction

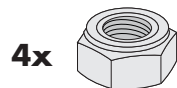
Smartrack:



M6x20

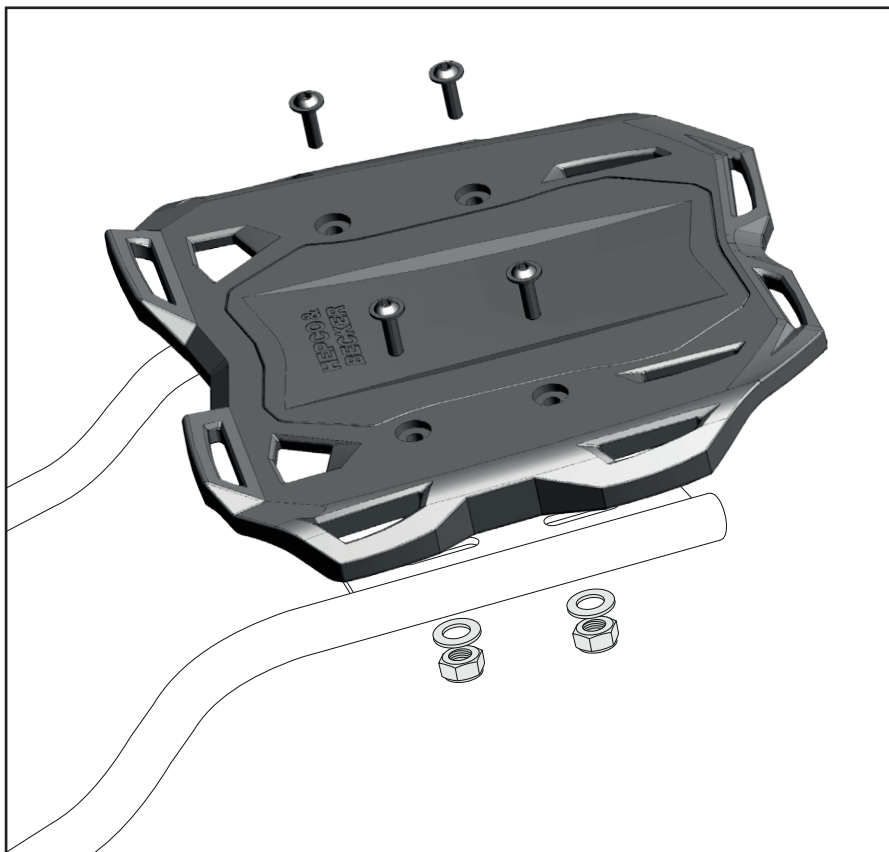


Ø6,4



M6

4



Achtung / Attention:

Nach der Montage alle Verschraubungen auf festen Sitz kontrollieren! Abgebaute Teile wieder montieren. Bitte beachten Sie unsere beigefügten Serviceinformationen.

Control all screw connections after the assembling for tightness! Reassemble the dismantled parts. Please notice our enclosed service information.

Weiteres Zubehör für dieses Modell auf www.hepco-becker.de / More accessories for this model see www.hepco-becker.de

HEPCO&BECKER GmbH | An der Steinmauer 6 | 66955 Pirmasens | Germany | Tel. +49 6331 1453100 | Fax: +49 6331 1453 120 | Mail: vertrieb@hepco-becker.de