

HONDA CB 650 R / E-Clutch
(2024-)

Art.Nr./Item-no.:

6709547 00 01 schwarz/black

HONDA CBR 650 R / E-Clutch
(2024-)

Art.Nr./Item-no.:

6709548 00 01 schwarz/black



Inhalt

1x 700013822 Sportrack
1x 700013823 Rastplatte
1x 700013824 Schraubensatz:

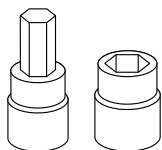
4	Senkschraube M6x20
4	U-Scheibe ø6,4
4	Karoseriescheibe Ø8,4x2
4	Selbstsichernde Mutter M6
4	Gummistopfen
1	Hepco & Becker Logo
4	Verschlussstopfen ø8mm
1m	Dichtband

Content

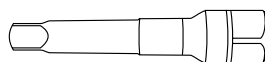
1x 700013822 Sportrack plate
1x 700013823 Locking plate
1x 700013824 Screw kit:

4	Countersunk screw M6x20
4	Washer ø6,4
4	Body washer Ø8,4x2
4	Self lock nut M6
4	Rubber bumper
1	H&B Emblem Ø30
4	Plastic plug Ø8mm
1m	Seal strip

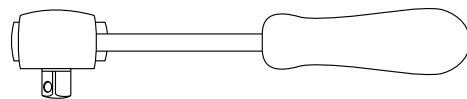
Benötigte Werkzeuge / Required tools



Set



Verlängerung/extension



Ratsche/Ratchet



Wichtig / Important:

Beachten Sie die in Ihrem Land geltenden Zulassungsbestimmungen.
Für den Bereich der BRD gilt: Ein Eintrag in die Fahrzeugpapiere ist nicht erforderlich.

Wir empfehlen, die Montage in einer Fachwerkstatt durchführen zu lassen. Bei der Montage, alle zugänglichen Schrauben vorerst nur locker andrehen, sodass eine spannungsfreie Montage gewährleistet wird. Beim Anziehen der Schrauben, Anzugsmomente beachten.

We recommend having the installation carried out in a professional workshop. During installation, tighten all accessible screws loosely at first to ensure tension-free installation. When tightening the screws, observe the tightening torques.

Vorbereitende Maßnahmen / Preparatory actions

Vor Montage muss der Soziussitz entfernt werden.
The pillion seat must be removed before installation.

Montageanleitung / Installation Instruction

Montage der Rastplatte:

Die Verschraubung der Rastplatte mit dem Sportrack erfolgt mit den Senkschrauben M6x20, den U-Scheiben Ø6,4 sowie selbstsichernden Muttern M6. Zwischen Rastplatte und Sportrack die Karosserie-scheiben fügen.

Die Gummistopfen mit Sekundenkleber in die Rohrstützen einkleben.

Montage des SPORTRACKS

am Motorrad:

in der gleichen Weise wie beim Soziussitz.

**Bitte vor dem Fahren den festen Sitz des SPORTRACKS im Schloss kontrollieren.
Für das Lösen des Sportracks, muss dieses, vor dem Drehen des Schlüssels, nach unten gedrückt werden, um den Rasthaken zu entlasten!**

Fixing of the locking plate at the sportrack:

With countersunk screws M6x20, self lock nuts M6 and washers Ø6,4.

Insert the body washers between the locking plate and the sports rack.
Push the rubber bumpers into the pipe sections of the locking plate (with superglue).

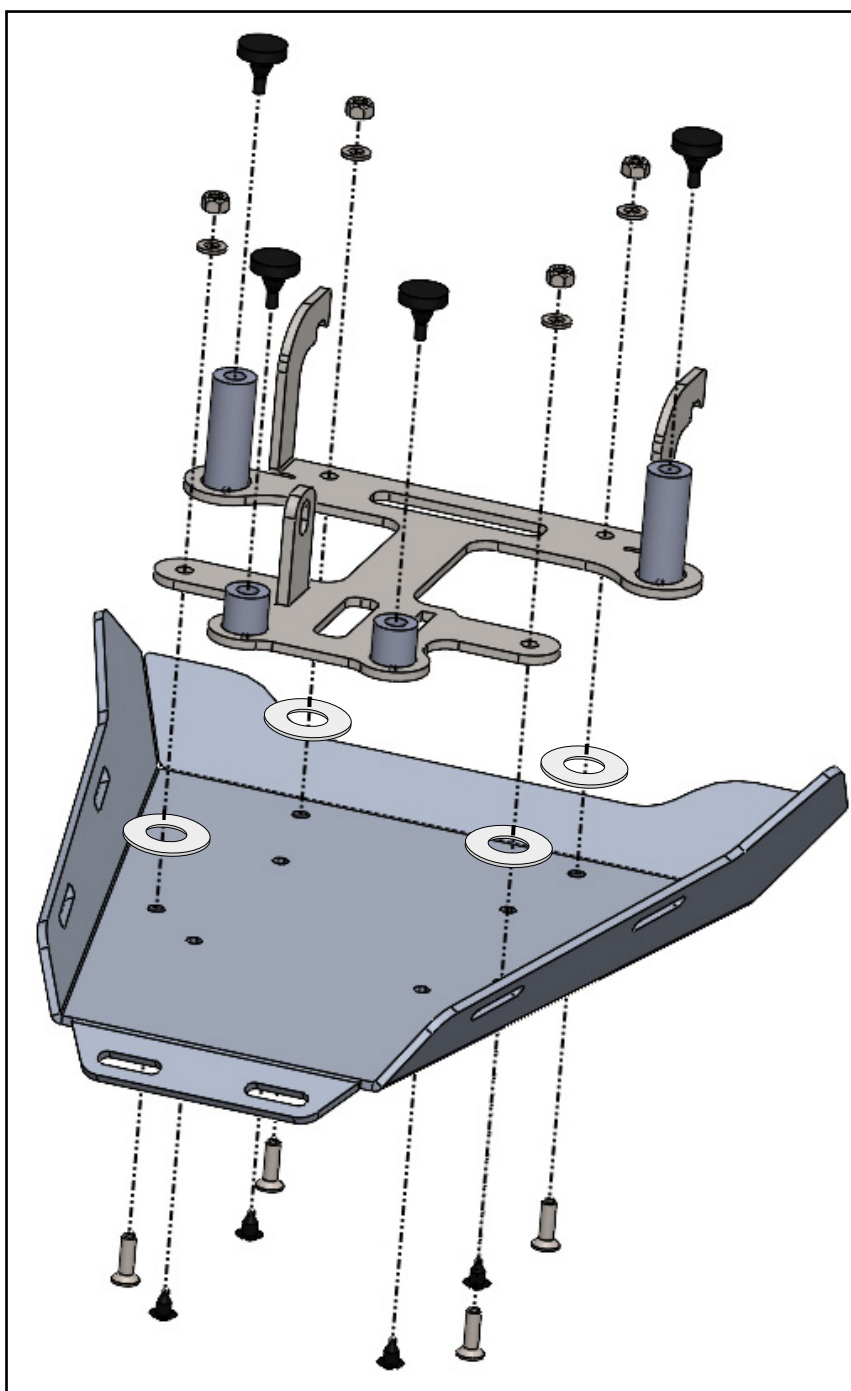
Fastening of the SPORTRACK at the bike:

It's the same as fixing the pillion seat.

Please check that the SPORTRACK is securely fitted before driving.

To release the sports rack, it must be pressed down before turning the key to release the locking hook!!!

1



Montageanleitung / Installation Instruction

Das H&B Logo in die Vertiefung einkleben.
Die Verschlussstopfen in die 4 freien Bohrungen fügen.
Das Dichtband wie abgebildet anbringen.

Hinweis:

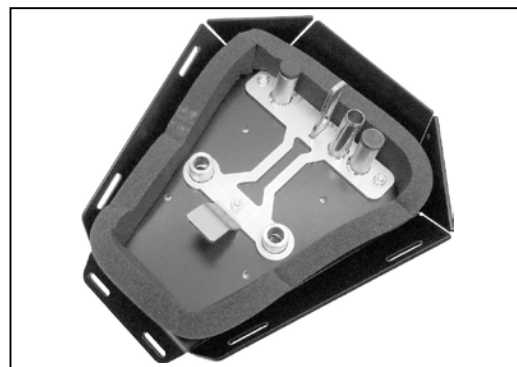
je nach Witterung dauert es bis zu 48h bis das Band seine volle Ausdehnung/ Höhe erreicht. Abhängig vom Abstand zwischen Platte und Verkleidung muss das Dichtband entweder auf der Platte oder an den Seiten angebracht werden.

Glue the H&B logo into the recess.
Insert the sealing plugs into the 4 free holes.
Fit the sealing tape as shown.

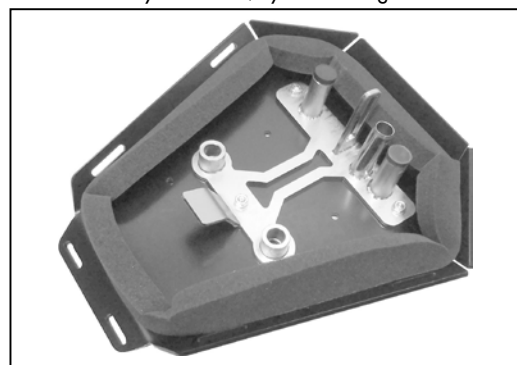
Note:

depending on weather conditions, it takes up to 48 hours for the seal strip to reach its full extension/height. Depending on distance between plate and fairing, the sealing tape must be applied either to the panel or to the sides.

2



Symbolbilder/Symbolic images



Achtung / Attention:

Nach der Montage alle Verschraubungen auf festen Sitz kontrollieren! Abgebaute Teile wieder montieren. Bitte beachten Sie unsere beigefügten Serviceinformationen.

Control all screw connections after the assembling for tightness! Reassemble the dismantled parts. Please notice our enclosed service information.

Weiteres Zubehör für dieses Modell auf www.hepco-becker.de / More accessories for this model see www.hepco-becker.de

HEPCO&BECKER GmbH | An der Steinmauer 6 | 66955 Pirmasens | Germany | Tel. +49 6331 1453100 | Fax: +49 6331 1453 120 | Mail: vertrieb@hepco-becker.de