

APRILIA Tuono V4 Factory / RSV 4 / Factory
(2021-)

Art.Nr./Item-no.:

6707626 00 01 schwarz/black

Inhalt

1x 700011608	Gepäckplatte
1x 700011609	Rastplatte
1x 700011610	Schraubensatz:
3	Senkschraube M6x16
1	Senkschraube M5x40
3	U-Scheibe Ø6,4
3	Selbstsichernde Mutter M6
1	Aludistanz 15ØxØ9x15
4	Gummipuffer
4	Verschlussstopfen Ø8
1	H&B Logo Ø30
1	Dichtband 1m

Content

1x 700011608	Sportrack plate
1x 700011609	Locking plate
1x 700011610	Screw kit:
3	Countersunk screw M6x16
1	Countersunk screw M5x40
3	Washer Ø6,4
3	Self lock nut M6
1	Alu spacer 15ØxØ9x15
4	Rubber bumper
4	Plastic plug Ø8
1	H&B Emblem Ø30
1	Seal strip - length 1m

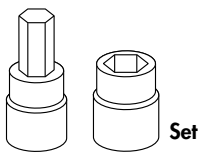
Hinweis: Das Sportrack ist festverschraubt. Montage von Topcase sowie Verbreiterung nicht möglich.

Note: The sports rack is screwed on tightly. Mounting of top case and rear rack enlargement not possible.

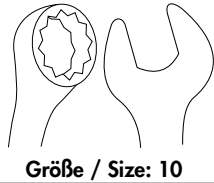


Kombinierbar mit
Can be combined with
C-Bow

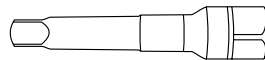
Benötigte Werkzeuge / Required tools



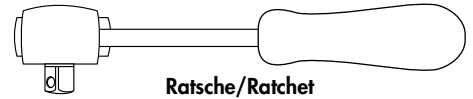
Set



Größe / Size: 10



Verlängerung/extension



Ratsche/Ratchet

Wichtig / Important:

Beachten Sie die in Ihrem Land geltenden Zulassungsbestimmungen.

Für den Bereich der BRD gilt: Ein Eintrag in die Fahrzeugpapiere ist nicht erforderlich.

Wir empfehlen, die Montage in einer Fachwerkstatt durchführen zu lassen. Bei der Montage, alle zugänglichen Schrauben vorerst nur locker andrehen, sodass eine spannungsfreie Montage gewährleistet wird. Beim Anziehen der Schrauben, Anzugsmomente beachten.

We recommend having the installation carried out in a professional workshop. During installation, tighten all accessible screws loosely at first to ensure tension-free installation. When tightening the screws, observe the tightening torques.

Vorbereitende Maßnahmen / Preparatory actions

Die Soziusabdeckung / Höcker entfernen, diese entfällt. Die darunterliegende Schraube der Kunststoffabdeckung entfernen und die Aludistanz in die Vertiefung stellen.

Die Gepäckplatte mit der Rastplatte verschrauben, hierfür die Senkschrauben M6x16, U-Scheiben Ø6,4 sowie selbstsichernde Muttern M6 verwenden. Das H&B Logo in die Vertiefung einkleben. Die Gummipuffer in die 4 seitlichen Laschen fügen. Das Dichtband wie abgebildet anbringen. Die Verschlussstopfen in die 4 freien Bohrungen fügen.

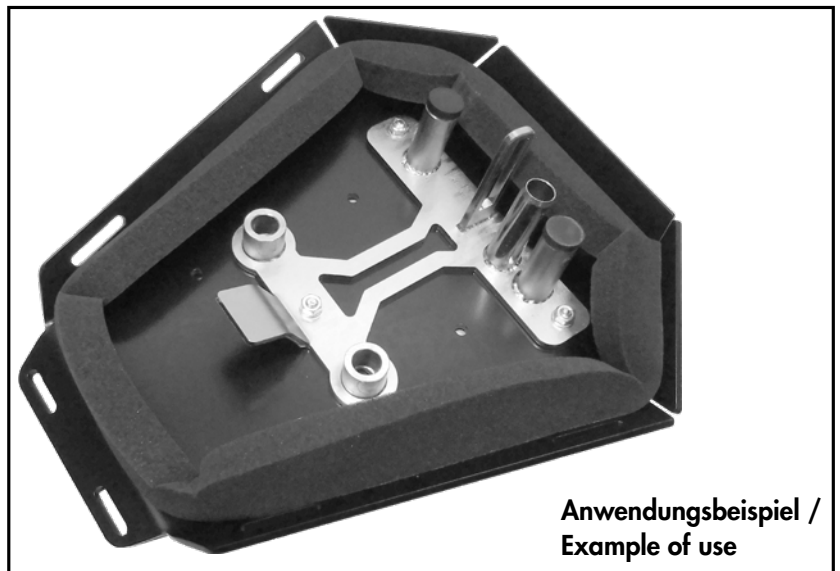
Hinweis: je nach Witterung dauert es bis zu 48h bis das Band seine volle Ausdehnung/ Höhe erreicht.

Abhängig vom Abstand, zwischen Platte und Verkleidung muss das Dichtband entweder auf der Platte oder an den Flügeln angebracht werden.

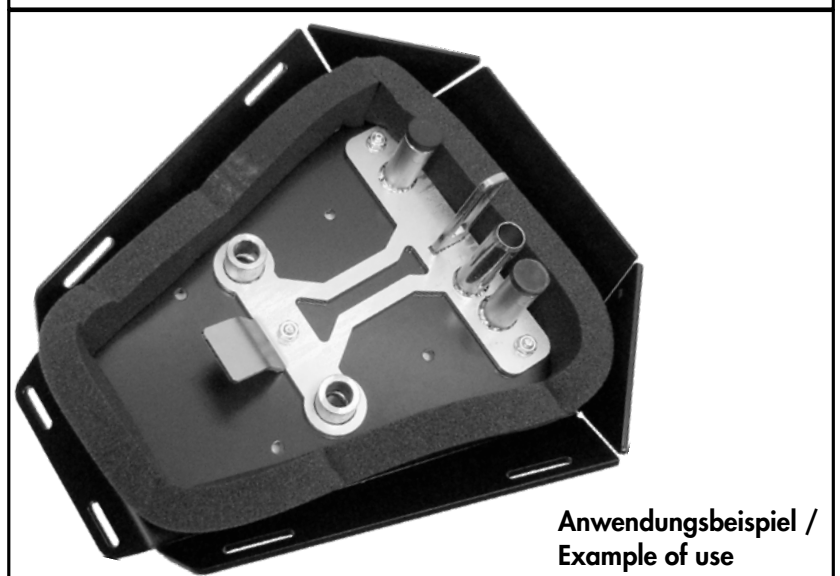
Remove the pillion cover / hump, this is omitted. Remove the screw of the plastic cover underneath and place the aluminium spacer in the recess.

Screw the luggage plate to the catch plate, Use the countersunk screws M6x16, washers Ø6.4 and self-locking nuts M6. Glue the H&B logo into the recess. Insert the rubber buffers into the 4 side tabs. Fit the sealing tape as shown. Insert the sealing plugs into the 4 free holes.

Note: depending on weather conditions, it takes up to 48 hours for the seal strip to reach its full extension/height. Depending on distance, between plate and cladding, the sealing tape must be applied either to the panel or to the sashes.



Anwendungsbeispiel / Example of use



Anwendungsbeispiel / Example of use

Montageanleitung / Installation Instruction

Montage Sportracks:

Das Sportrack vorne in die Verriegelung drücken, hinten mit der Senkschraube M5x40 samt Aludistanz im Heck verschrauben. Darauf achten, dass die Verriegelung hörbar einrastet.

Hinweis:

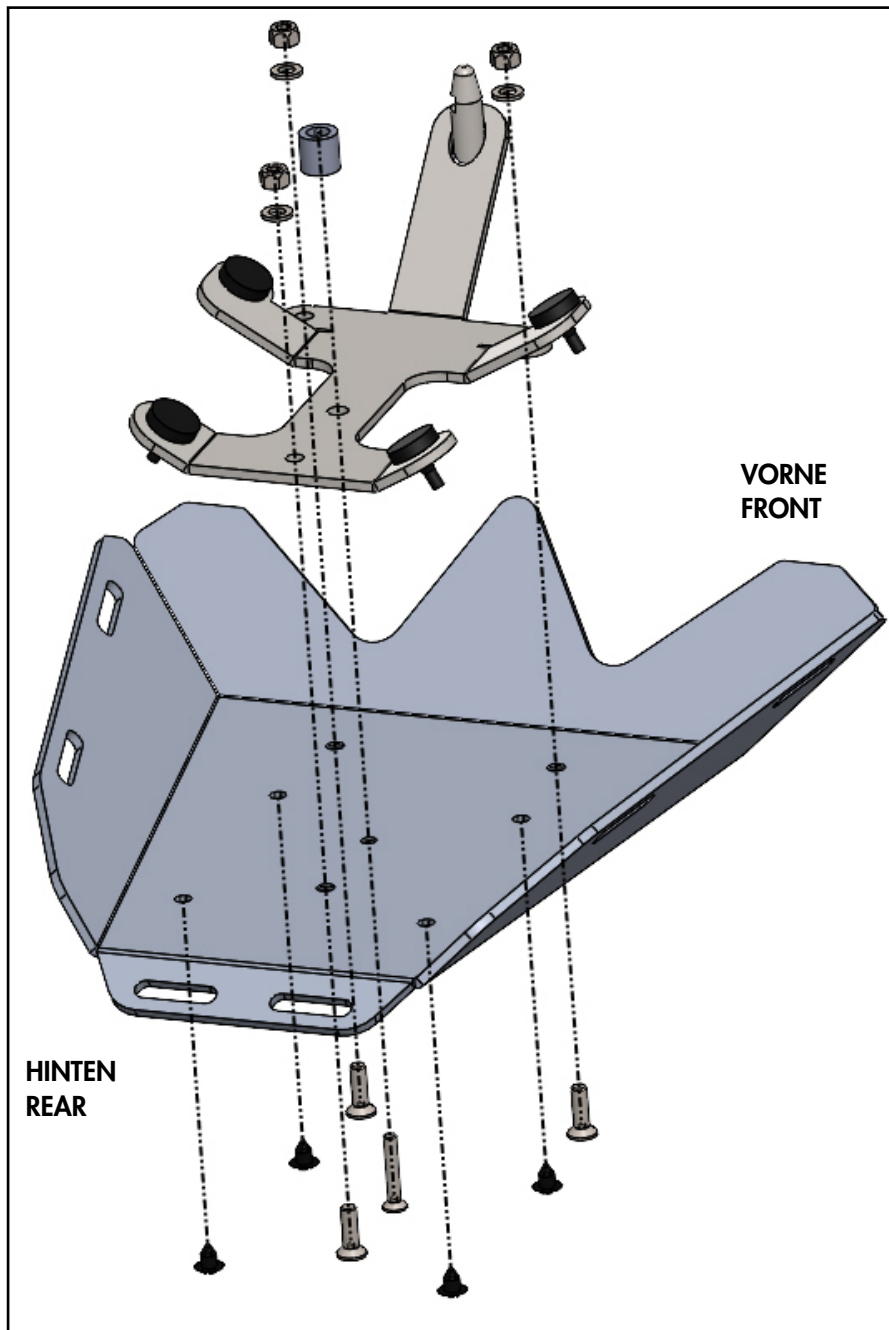
Vor jeder Fahrt den festen Sitz des Sportracks kontrollieren.

Fastening of the Sportrack:

Press the Sportrack into the lock at the front and screw it into the rear using the countersunk screw M5x40 and the aluminium spacer. Make sure that the lock engages audibly.

Note:

Check the tight fit of the Sportrack before every ride.

1

Achtung / Attention:

Nach der Montage alle Verschraubungen auf festen Sitz kontrollieren! Abgebaute Teile wieder montieren. Bitte beachten Sie unsere beigefügten Serviceinformationen.

Control all screw connections after the assembling for tightness! Reassemble the dismantled parts. Please notice our enclosed service information.

Weiteres Zubehör für dieses Modell auf www.hepco-becker.de / More accessories for this model see www.hepco-becker.de

HEPCO&BECKER GmbH | An der Steinmauer 6 | 66955 Pirmasens | Germany | Tel. +49 6331 1453100 | Fax: +49 6331 1453 120 | Mail: vertrieb@hepco-becker.de