

EASYRACK

ALURACK



MOTO GUZZI Stelvio
(2024-)

MOTO GUZZI Stelvio
(2024-)

Art.Nr./Item-no.:

Art.Nr./Item-no.:

662560 01 01 schwarz/black

655560 01 01 schwarz/black

Inhalt

1x 700013910 Adapterplatte

1x 700013911 Schraubensatz:

- 4 Senkschraube M8x35
- 4 Zylinderschraube M6x20
- 4 Zylinderschraube M6x12
- 4 Selbstsichernde Mutter M8
- 4 Selbstsichernde Mutter M6
- 4 Viereck-Scheibe 20x20x Ø6,4
- 4 U- Scheibe Ø8,4
- 4 U- Scheibe Ø6,4
- 4 Aludistanz Ø18xØ9x10

Bei Bestellung eines Aluracks zusätzlich:

- 1x 700006881 Alurack
- 1x 700006882 TC-Bügel für Alurack
- 1x 700006883 Abdeckplatte für Rack

Bei Bestellung eines Easyracks zusätzlich:

- 1x 700008650 Easyrack
- 1x 700008647 Abdeckblende links
- 1x 700008648 Abdeckblende rechts

Content

1x 700013910 Adapter plate

1x 700013911 Screw kit:

- 4 Countersunk screw M8x35
- 4 Allen screw M6x20
- 4 Allen screw M6x12
- 4 Self lock nut M8
- 4 Self lock nut M6
- 4 Special washer 20x20x Ø6,4
- 4 Washer Ø8,4
- 4 Washer Ø6,4
- 4 Alu spacer Ø18xØ9x10

When ordering a Alurack:

- 1x 700006881 Alurack
- 1x 700006882 Bow for Alurack
- 1x 700006883 Plastic cover for rack

When ordering a Easyrack:

- 1x 700008650 Easyrack
- 1x 700008647 Plastic cover left
- 1x 700008648 Plastic cover right



Easyrack



Alurack

180524

Wichtig / Important:

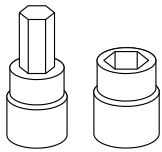
Beachten Sie die in Ihrem Land geltenden Zulassungsbestimmungen.

Für den Bereich der BRD gilt: Ein Eintrag in die Fahrzeugpapiere ist nicht erforderlich.

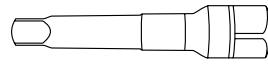
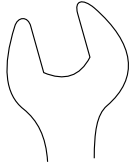
Wir empfehlen, die Montage in einer Fachwerkstatt durchführen zu lassen. Bei der Montage, alle zugänglichen Schrauben vorerst nur locker andrehen, sodass eine spannungsfreie Montage gewährleistet wird. Beim Anziehen der Schrauben, Anzugsmomente beachten.

We recommend having the installation carried out in a professional workshop. During installation, tighten all accessible screws loosely at first to ensure tension-free installation. When tightening the screws, observe the tightening torques.

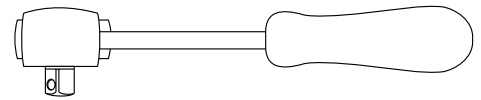
Benötigte Werkzeuge / Required tools



Set



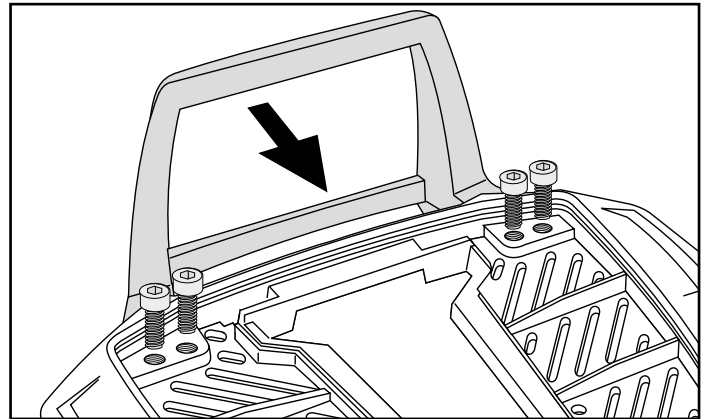
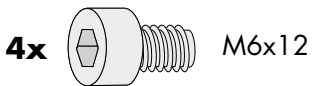
Verlängerung/extension



Ratsche/Ratchet

Vorbereitende Maßnahmen / Preparatory actions

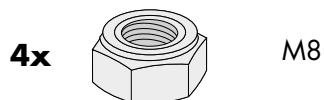
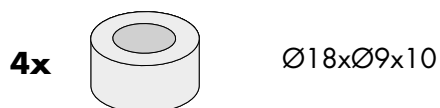
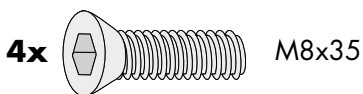
Alurack:



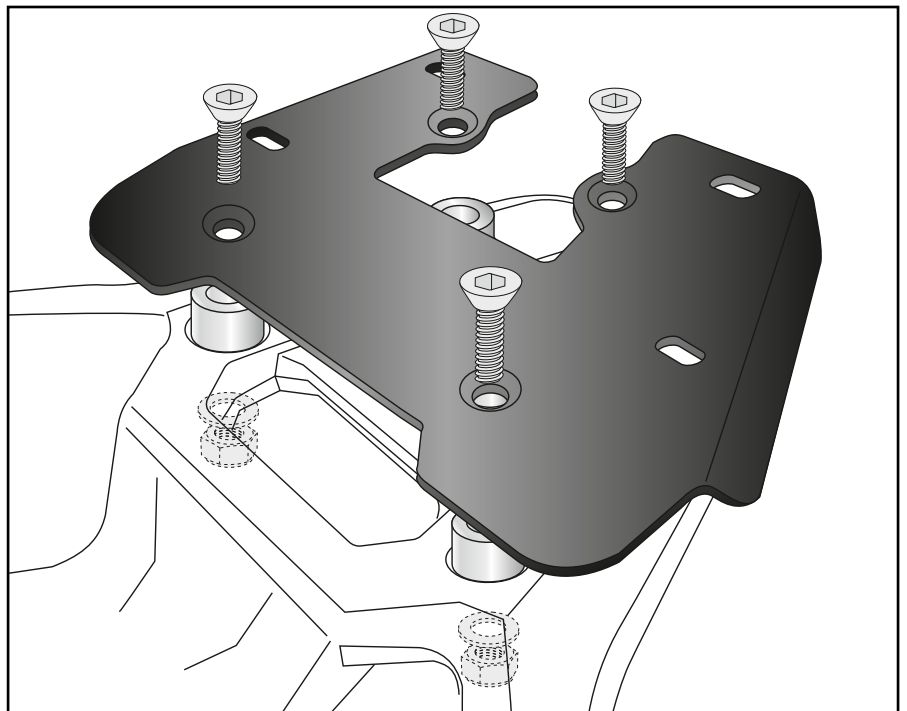
Montageanleitung / Installation instruction

Adapterplatte:

Adapter plate:

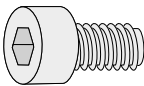


1

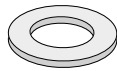



Montageanleitung / Installation Instruction

Easyrack/Alurack:

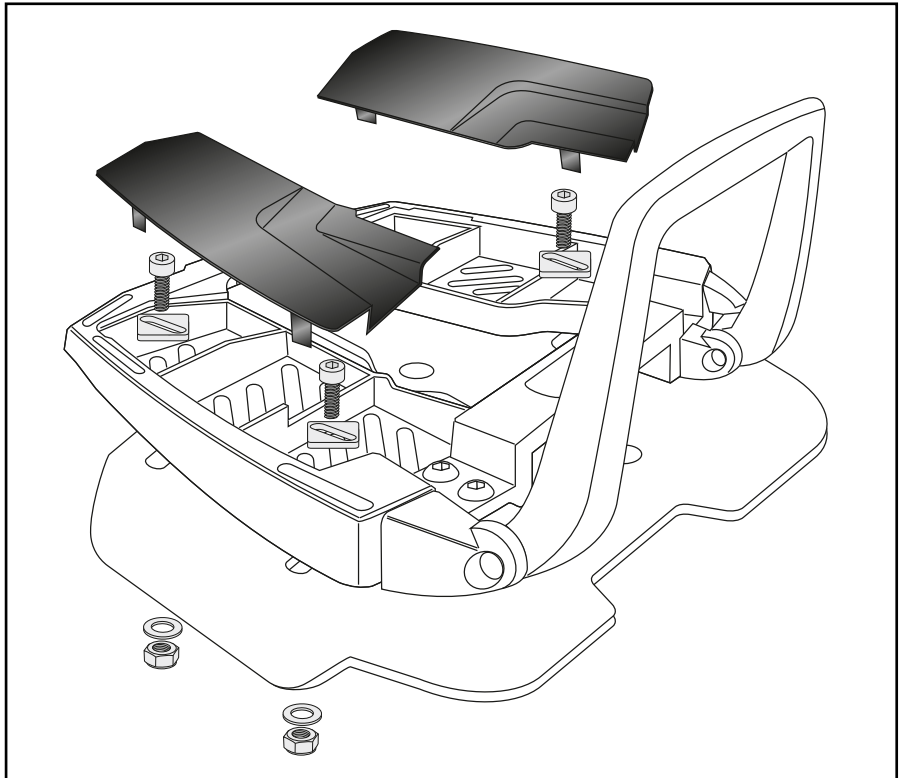
4x  M6x20

4x  20x20xØ6,4

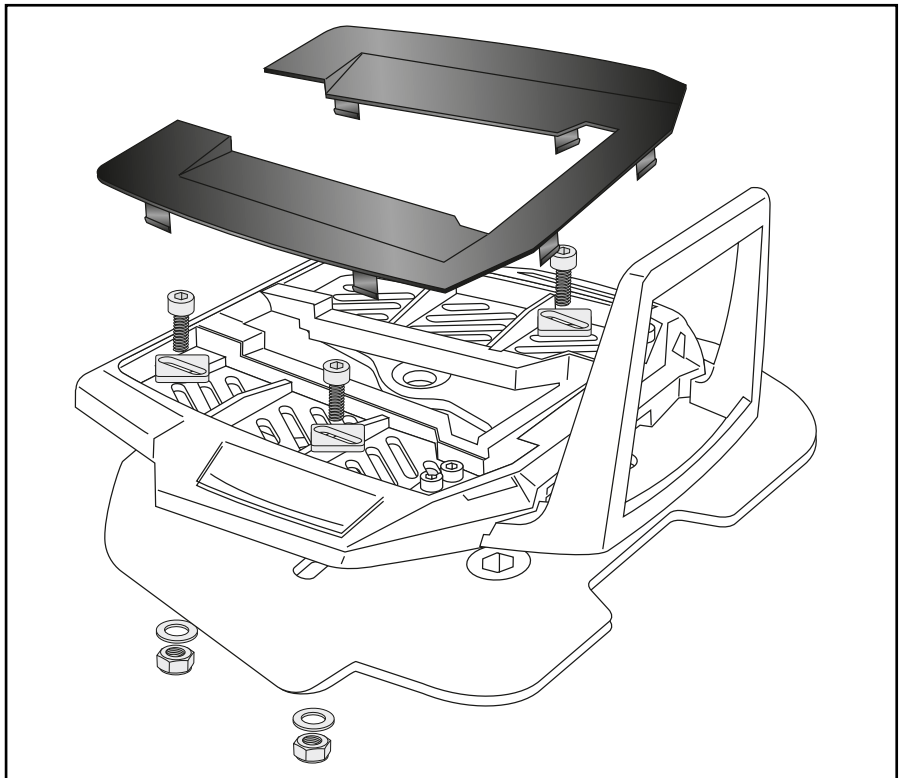
4x  Ø6,4

4x  M6

2



3



Achtung / Attention:

Nach der Montage alle Verschraubungen auf festen Sitz kontrollieren! Abgebaute Teile wieder montieren. Bitte beachten Sie unsere beigefügten Serviceinformationen.

Control all screw connections after the assembling for tightness! Reassemble the dismantled parts. Please notice our enclosed service information.

Weiteres Zubehör für dieses Modell auf www.hepco-becker.de / More accessories for this model see www.hepco-becker.de

HEPCO&BECKER GmbH | An der Steinmauer 6 | 66955 Pirmasens | Germany | Tel. +49 6331 1453100 | Fax: +49 6331 1453 120 | Mail: vertrieb@hepco-becker.de