

# EASyrACK

**SUZUKI V-Strom 1050 DE**  
(2023-)

Art.Nr./Item-no.:

**6623549 01 01** schwarz/black

# ALURACK

**SUZUKI V-Strom 1050 DE**  
(2023-)

Art.Nr./Item-no.:

**6553549 01 01** schwarz/black



**SUZUKI V-Strom 1050**  
(2023-)

Art.Nr./Item-no.:

**6623550 01 01** schwarz/black

**SUZUKI V-Strom 1050**  
(2023-)

Art.Nr./Item-no.:

**6553550 01 01** schwarz/black



**Easyrack**



**Alurack**



Empfehlung: Stützstrebe (optional erhältlich)

Art.-Nr. 42103549/42103550 00 01

Verbessert die Stabilität und Traglast der Original-Gepäckbrücke

Recommendation: Support strut (optional available)

No. 42103549/42103550 00 01

Improves stability and load of the original rear rack

## Inhalt

1x 700013479 Gepäckplatte  
1x 700013480 Schraubensatz:

1x 700008490 Gegenhaltetasche  
3x Senkschraube M8x55 **10.9**  
4x Zylinderschraube ISK M6x16  
4x Zylinderschraube ISK M6x12  
2x Viereck-Scheibe 20x20xØ6,4  
2x U-Scheibe Ø6,4  
2x Tensilock Mutter M6  
2x Klebepads Ø20mm  
2x Gummipuffer

### Bei Bestellung eines Aluracks zusätzlich:

1x 700006881 Alurack  
1x 700006882 TC-Bügel für Alurack  
1x 700006883 Abdeckplatte für Rack

### Bei Bestellung eines Easyracks zusätzlich:

1x 700008650 Easyrack  
1x 700008647 Abdeckblende links  
1x 700008648 Abdeckblende rechts

## Content

1x 700013479 Adapter plate  
1x 700013480 Screw kit:

1x 700008490 retaining tab  
3x Countersunk screw M8x55 **10.9**  
4x Allen screw M6x16  
4x Allen screw M6x12  
2x Special washer 20x20xØ6,4  
2x Washer Ø6,4  
2x Tensilock nut M6  
2x Adhesive pads Ø20mm  
2x Rubber bumper

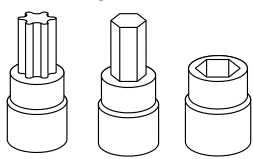
### When ordering a Alurack:

1x 700006881 Alurack  
1x 700006882 Bow for Alurack  
1x 700006883 Plastic cover for rack

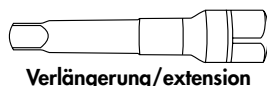
### When ordering a Easyrack:

1x 700008650 Easyrack  
1x 700008647 Plastic cover left  
1x 700008648 Plastic cover right

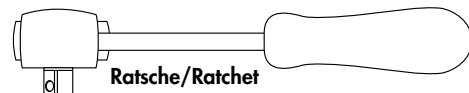
## Benötigte Werkzeuge / Required tools



Set



Verlängerung/extension



Ratsche/Ratchet

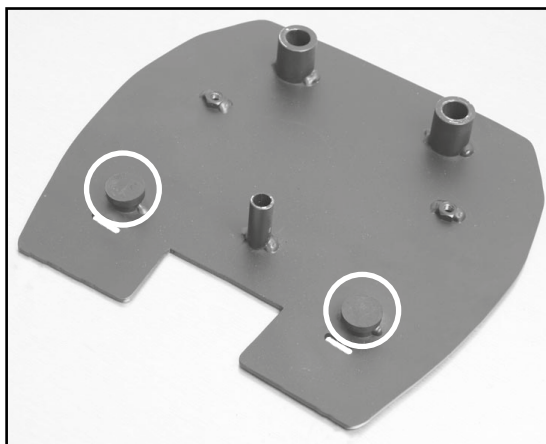
## Wichtig / Important:

Beachten Sie die in Ihrem Land geltenden Zulassungsbestimmungen.  
Für den Bereich der BRD gilt: Ein Eintrag in die Fahrzeugpapiere ist nicht erforderlich.

Wir empfehlen, die Montage in einer Fachwerkstatt durchführen zu lassen. Bei der Montage, alle zugänglichen Schrauben vorerst nur locker andrehen, sodass eine spannungsfreie Montage gewährleistet wird. Beim Anziehen der Schrauben, Anzugsmomente beachten.

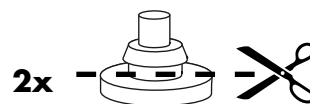
We recommend having the installation carried out in a professional workshop. During installation, tighten all accessible screws loosely at first to ensure tension-free installation. When tightening the screws, observe the tightening torques.

## Vorbereitende Maßnahmen / Preparatory actions



Die mitgelieferten Gummipuffer auf der Rückseite kürzen und mit den Klebepads aufkleben. Die Schrauben der Original- Gepäckbrücke ausdrehen sowie die abgesetzten Distanzen vorne entfernen - diese entfallen.

Shorten the supplied rubber buffers on the back and stick them on with the adhesive pads. Cut rubber bumpers before. Unscrew the screws of the original rear rack and remove the original spacers at the front - these are obsolete.



### **Vorbereitung des Aluracks:**

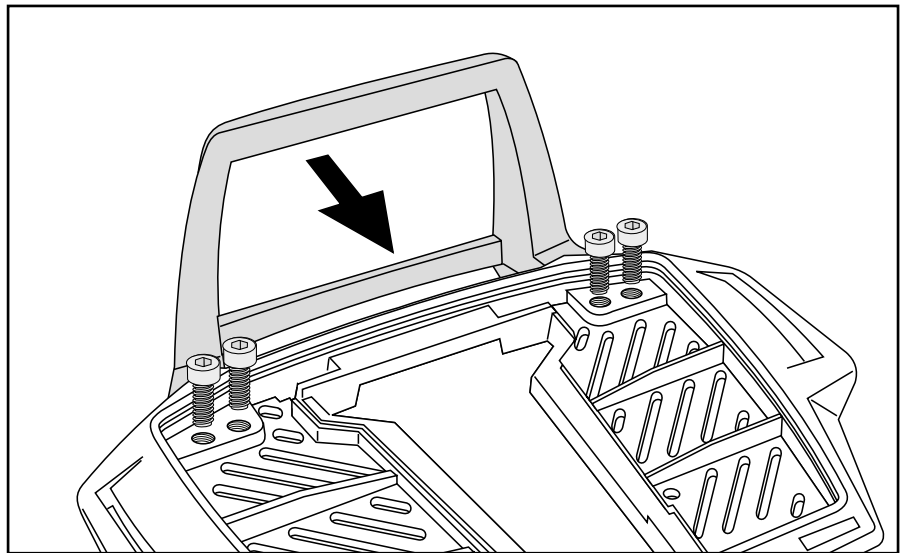
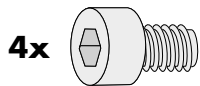
Den beiliegenden TC-Bügel mit den Zylinderschrauben M6x12 hinten unter dem Alurack verschrauben.

Der TC-Bügel ist nur bei Anbringung eines Hepco & Becker Topcases erforderlich.

### **Preparing of the Alurack:**

Fix the bow to the rack with allen screws M6x12.

The bow is needed in use with a Hepco & Becker Top case only.



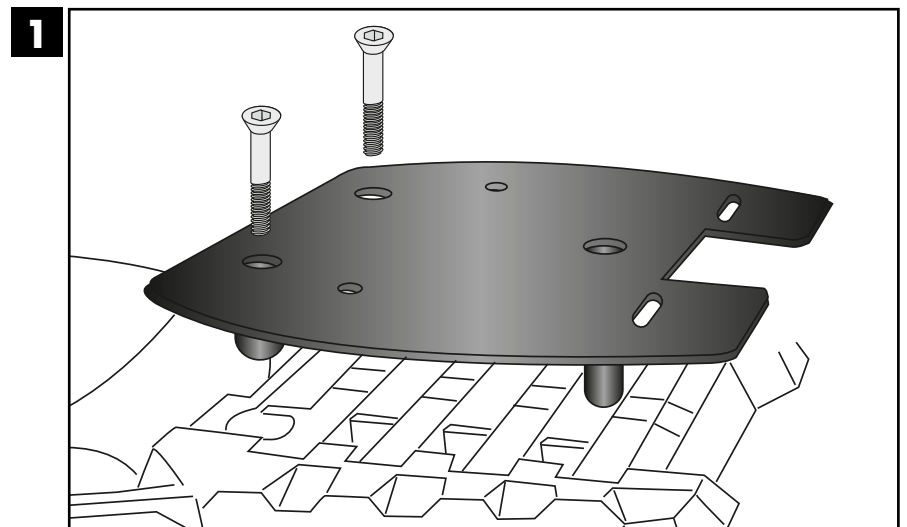
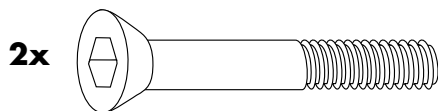
## **Montageanleitung / Installation Instruction**

### **Montage der Adapterplatte vorne:**

Die Adapterplatte in die Bohrungen der Originalbrücke einstellen und mit den Senkschrauben M8x55 befestigen.

### **Fastening of the adapter plate front:**

Set the adapter plate into the holes of the original bridge, and secure with the countersunk screws M8x55.



### **Montage der Adapterplatte hinten:**

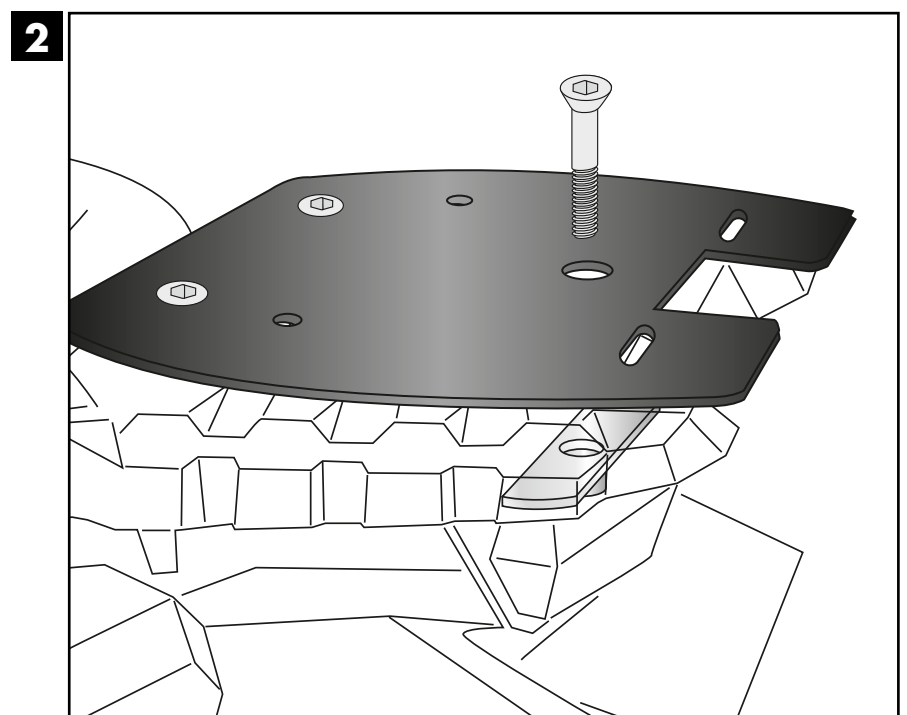
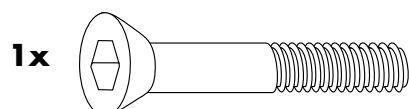
Die hintere Befestigung der Adapterplatte wird mit der Gegenhaltetasche von unten verschraubt. Die Senkschraube M8x55 von oben durchstecken und in das Gewinde der Gegenhaltetasche einschrauben.

**Achtung: Gegenhaltetasche so verschrauben, dass das Gewinde nach unten zeigt.**

### **Fastening of the adapter plate rear:**

The rear mounting of the adapter plate is bolted to the retaining tab from below. Insert the countersunk screws M8x55 from above and screw into the thread of the retaining tab.

**Warning: the thread of the retaining tab is facing downwards.**



**Montage des Easy-/Aluracks:**

Das Alu-/Easyrack auf der Adapterplatte ausrichten.

Die Befestigung erfolgt

VORNE **1**

mit den Zylinderschrauben M6x16 sowie U-Scheiben Ø6,4.

HINTEN **2**

mit den Zylinderschrauben M6x16 sowie Viereckscheiben 20 x 20 x ø6,4 und Tensilock Mutter M6. Anschließend die Kunststoffabdeckung(en) montieren.

**Fastening of the Easy-/Alurack:**

Align the Alurack / Easyrack on the adapter plate.

Fix the rack

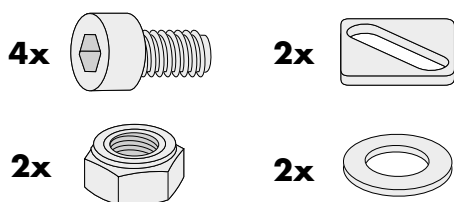
FRONT **1**

with allen screws M6x16 and washers ø6,4

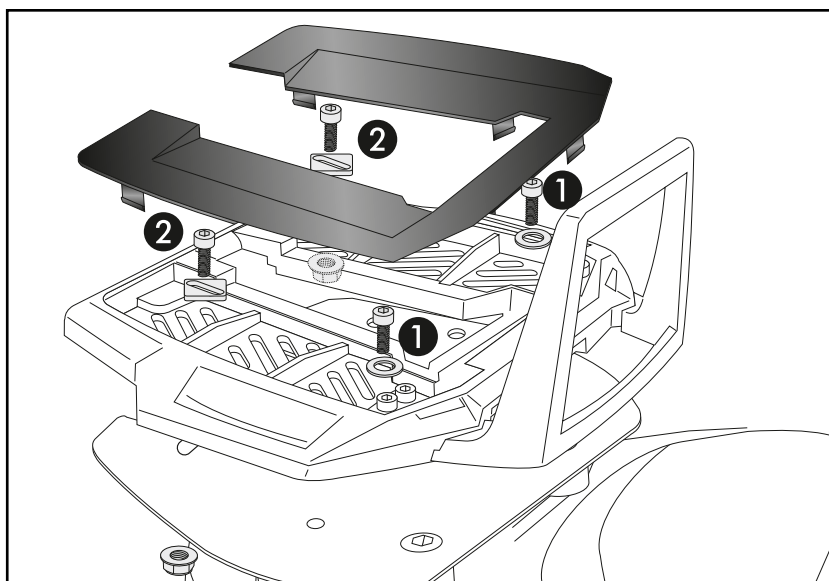
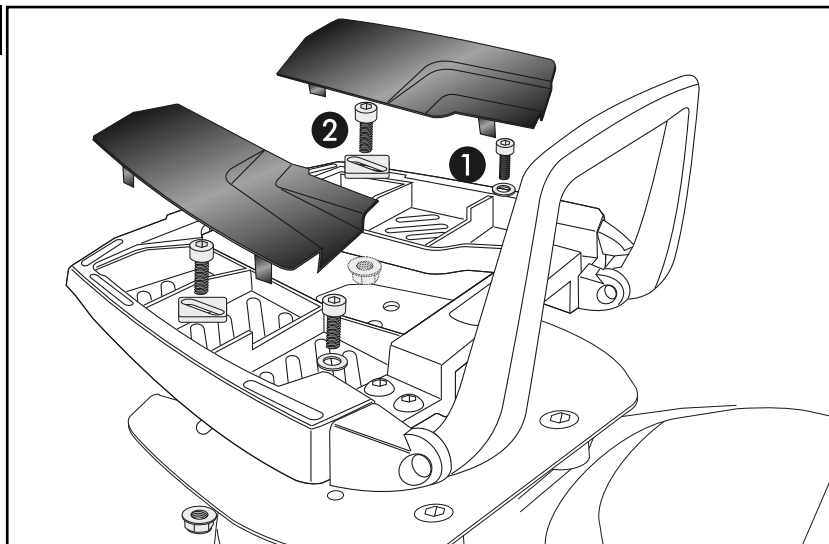
REAR **2**

with allen screws M6x16, square disks 20 x 20 x ø6,4 and tensilock nut M6.

Mount the plastic cover(s).



**3**



**Achtung / Attention:**

Nach der Montage alle Verschraubungen auf festen Sitz kontrollieren! Abgebaute Teile wieder montieren. Bitte beachten Sie unsere beigefügten Serviceinformationen.

Control all screw connections after the assembling for tightness! Reassemble the dismantled parts. Please notice our enclosed service information.

Weiteres Zubehör für dieses Modell auf [www.hepco-becker.de](http://www.hepco-becker.de) / More accessories for this model see [www.hepco-becker.de](http://www.hepco-becker.de)