

EASYRACK

HONDA CB 650 R / E-Clutch
(2024-)

Art.Nr./Item-no.:

6619547 01 01 schwarz/black

HONDA CBR 650 R / E-Clutch
(2024-)

Art.Nr./Item-no.:

6619548 01 01 schwarz/black

ALURACK

HONDA CB 650 R / E-Clutch
(2024-)

Art.Nr./Item-no.:

6529547 01 01 schwarz/black

HONDA CBR 650 R / E-Clutch
(2024-)

Art.Nr./Item-no.:

6529548 01 01 schwarz/black



Inhalt

- 1x 700013816 Rohradapter links
- 1x 700013817 Rohradapter rechts
- 1x 700013818 Adapter links
- 1x 700013819 Adapter rechts
- 1x 700013820 Schraubensatz:
 - 4 Zylinderschraube M6x20
 - 4 Zylinderschraube M6x12
 - 8 Zylinderschraube M8x25
 - 4 Linsenschraube M8x25
 - 4 Selbstsichernde Mutter M6
 - 4 Selbstsichernde Mutter M8
 - 4 U- Scheiben Ø6,4
 - 12 U- Scheibe Ø8,4
 - 4 Viereck-Scheibe 20x20x ø6,4

Bei Bestellung eines Aluracks zusätzlich:

- 1x 700006881 Alurack
- 1x 700006882 TC-Bügel für Alurack
- 1x 700006883 Abdeckplatte für Rack

Bei Bestellung eines Easyracks zusätzlich:

- 1x 700008650 Easyrack
- 1x 700008647 Abdeckblende links
- 1x 700008648 Abdeckblende rechts

Content

- 1x 700013816 Tube adapter left
- 1x 700013817 Tube adapter right
- 1x 700013818 Adapter left
- 1x 700013819 Adapter right
- 1x 700013820 Screw kit:
 - 4 Allen screw M6x20
 - 4 Allen screw M6x12
 - 8 Allen screw M8x25
 - 4 Filister head screw M8x25
 - 4 Self lock nut M6
 - 4 Self lock nut M8
 - 4 Washer Ø6,4
 - 12 Washer Ø8,4
 - 4 Special washer 20x20x ø6,4

When ordering a Alurack:

- 1x 700006881 Alurack
- 1x 700006882 Bow for Alurack
- 1x 700006883 Plastic cover for rack

When ordering a Easyrack:

- 1x 700008650 Easyrack
- 1x 700008647 Plastic cover left
- 1x 700008648 Plastic cover right



Easyrack

Alurack

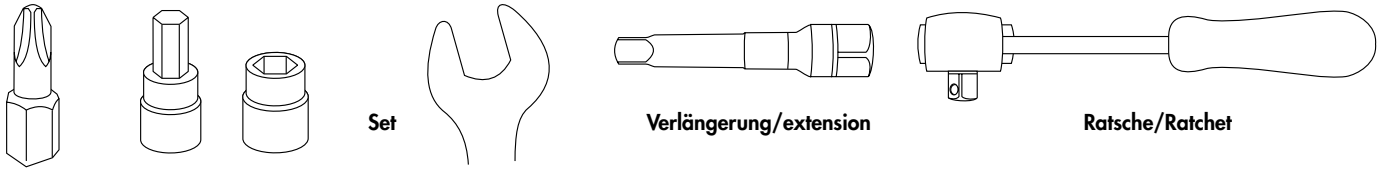
Wichtig / Important:

Beachten Sie die in Ihrem Land geltenden Zulassungsbestimmungen.
Für den Bereich der BRD gilt: Ein Eintrag in die Fahrzeugpapiere ist nicht erforderlich.

Wir empfehlen, die Montage in einer Fachwerkstatt durchführen zu lassen. Bei der Montage, alle zugänglichen Schrauben vorerst nur locker andrehen, sodass eine spannungsfreie Montage gewährleistet wird. Beim Anziehen der Schrauben, Anzugsmomente beachten.

We recommend having the installation carried out in a professional workshop. During installation, tighten all accessible screws loosely at first to ensure tension-free installation. When tightening the screws, observe the tightening torques.

Benötigte Werkzeuge / Required tools



Vorbereitende Maßnahmen / Preparatory actions

Sozius- und Fahrersitz entfernen.

Die hintere Verkleidung rechts und links lösen, hierfür jeweils die beiden Schrauben [1] sowie die 3 Kunststoffpins [1] + [2] entfernen.

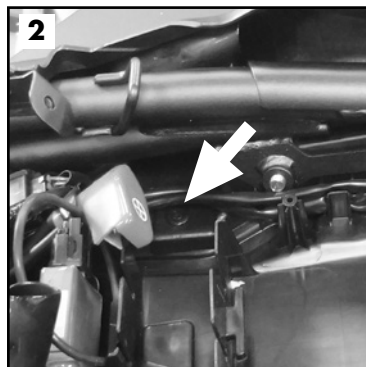
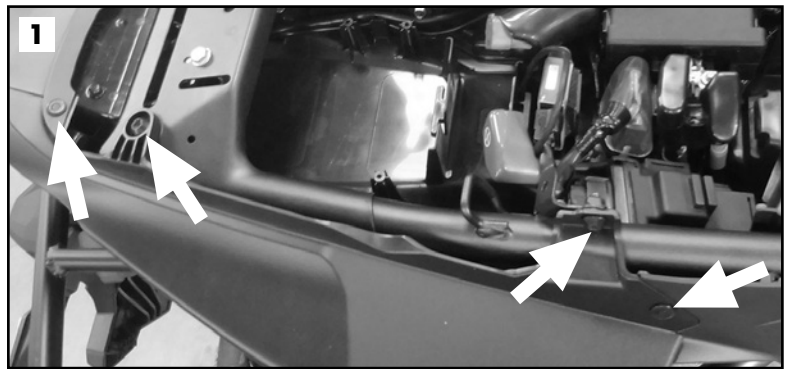
Die Sechskantschrauben der Kennzeichenhalterung rechts und links entfernen, diese entfallen.

Die Soziusfußrasten demontieren, Schrauben entfallen.

Remove the pillion and driver's seat.

Loosen the rear trim panel on the right and left by removing the two screws [1] and the 3 plastic pins [1] + [2].

Remove the hexagon screws of the license plate holder on the right and left, these are no longer required.
Remove the pillion footrests, screws are not required.

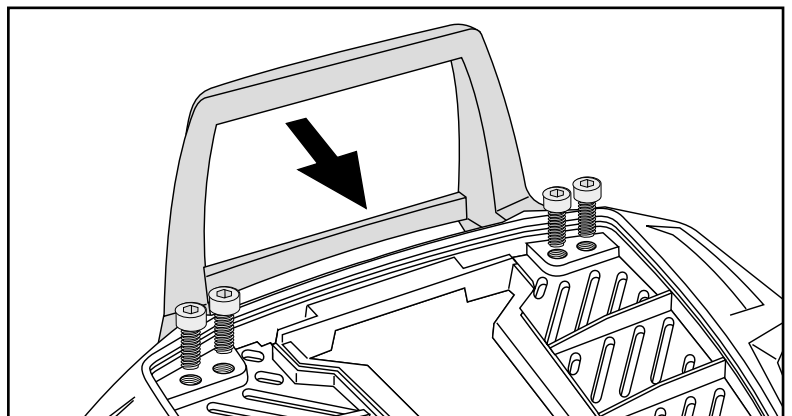
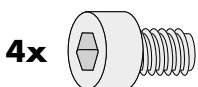


Vorbereitung des Aluracks:

Den beiliegenden TC-Bügel mit den Zylinderschrauben M6x12 hinten unter dem Alurack verschrauben.

Preparing of the Alurack:

Fix the bow to the rack with allen screws M6x12.



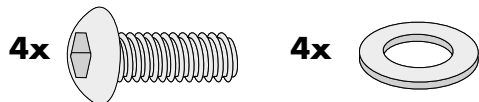
Montageanleitung / Installation Instruction

Montage der Adapter rechts/links:

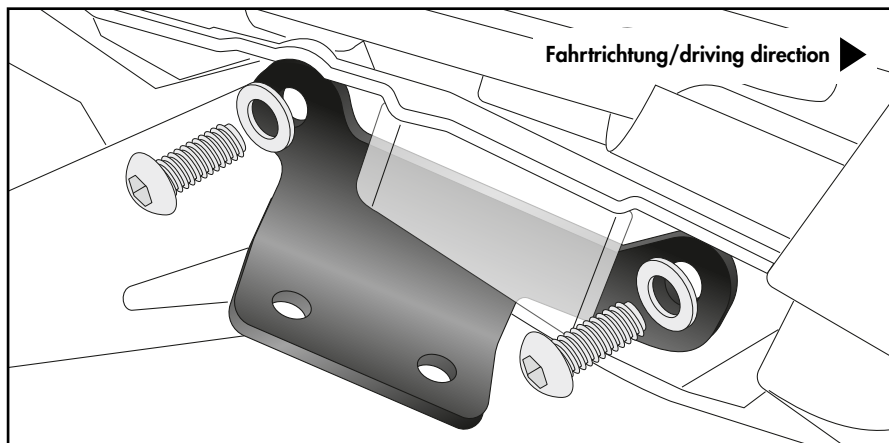
Mit den Linsenschrauben M8x25 sowie U- Scheiben Ø8,4 an den freien Gewinden am Rahmen.

Fastening of the adapters right/left:

With the filister head screws M8x25 and washers Ø8,4 on the free threads on the frame.



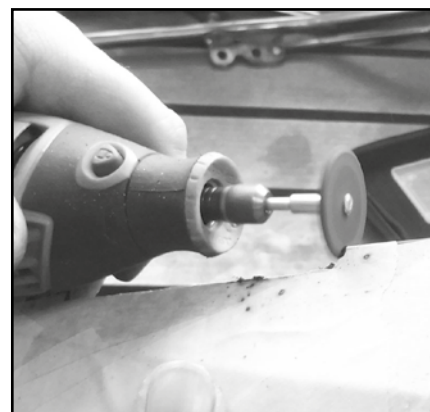
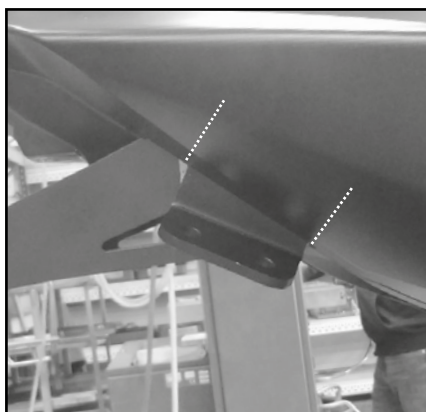
1



Im Bereich der Adapter müssen die demontierten Verkleidungsteile ca. 5mm hoch mit geeigneten Werkzeug (z.B. Dremel) ausgespart werden. Die ausgesparten Verkleidungsteile wieder montieren.

In the area of the adapters, the dismantled trim parts must be cut out approx. 5mm high using a suitable tool (e.g. Dremel).

Refit the recessed trim parts.

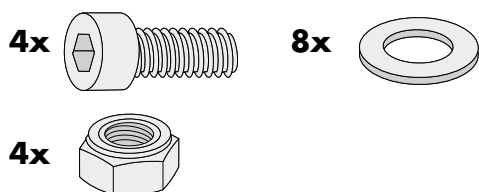


Montage der Rohradapter hinten rechts/links:

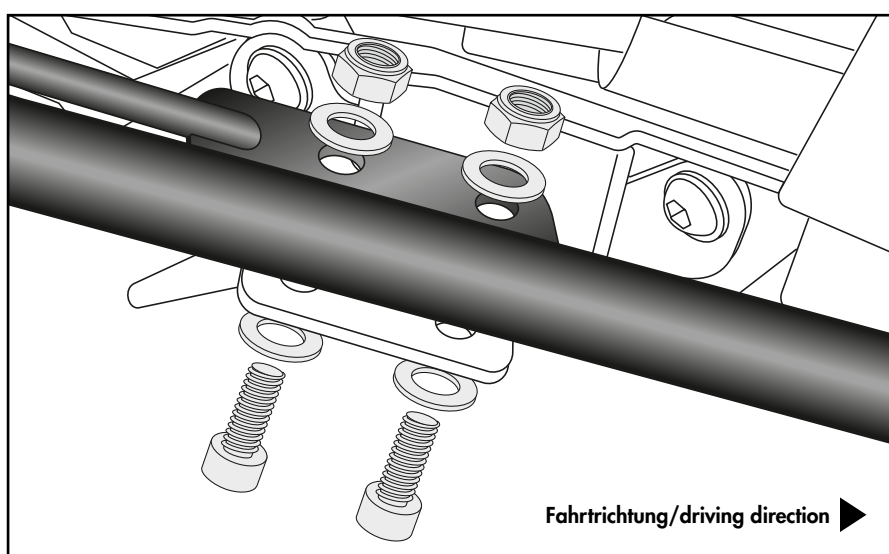
Auf dem Adapter mit den Zylinderschrauben M8x25, U- Scheiben Ø8,4 sowie selbstsichernden Muttern M8.

Fastening of the tube adapters rear right/left:

On the adapter with allen screws M8x25, washers Ø8,4 and self-lock nuts M8.



2

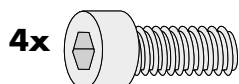


Montage der Rohradapter vorne rechts/links:

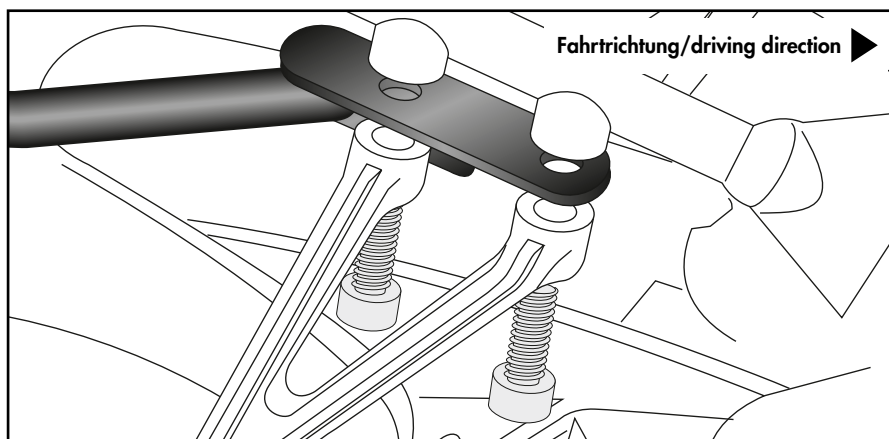
Zwischen Soziusfußrastenhalter und Rahmen mit den Zylinderschrauben M8x25.

Fastening of the tube adapters front right/left:

Between pillion footrest bracket and frame with the allen screws M8x25.



3



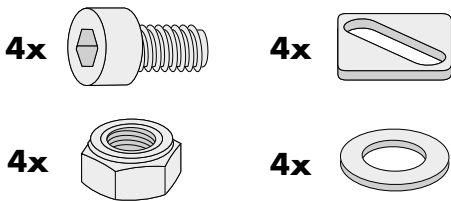
Montageanleitung / Installation Instruction

Montage des Easyracks:

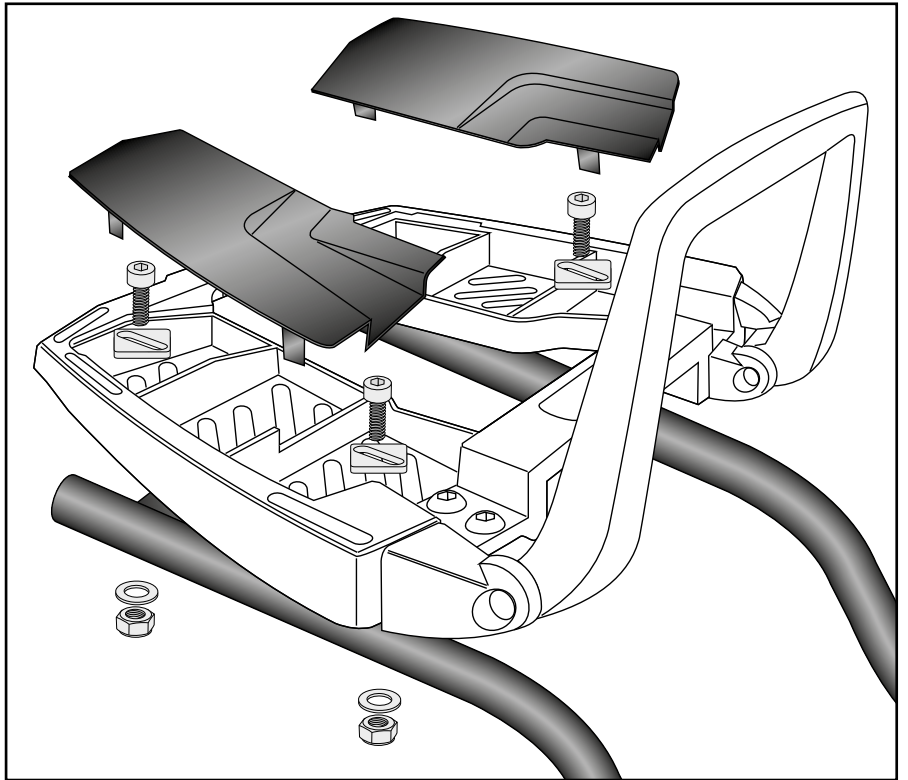
Das Easyrack wird mit den Zylinderschrauben M6x20, den Viereck-Scheiben 20x20xØ6,4, den U-Scheiben Ø6,4 und den selbstsichernden Muttern M6 auf den Rohradaptern verschraubt. Anschließend Kunststoffabdeckungen montieren.

Fastening of the Easyrack:

On the tube adapters.
Use allen screws M6x20 and special washers 20x20xØ6,4. Secure with washers Ø6,4 and self-lock nuts M6. Mount the plastic covers.



4

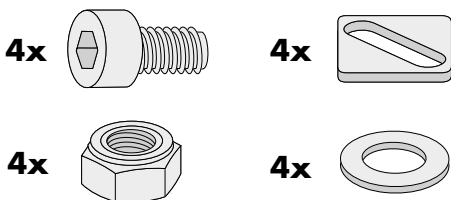


Montage des Aluracks:

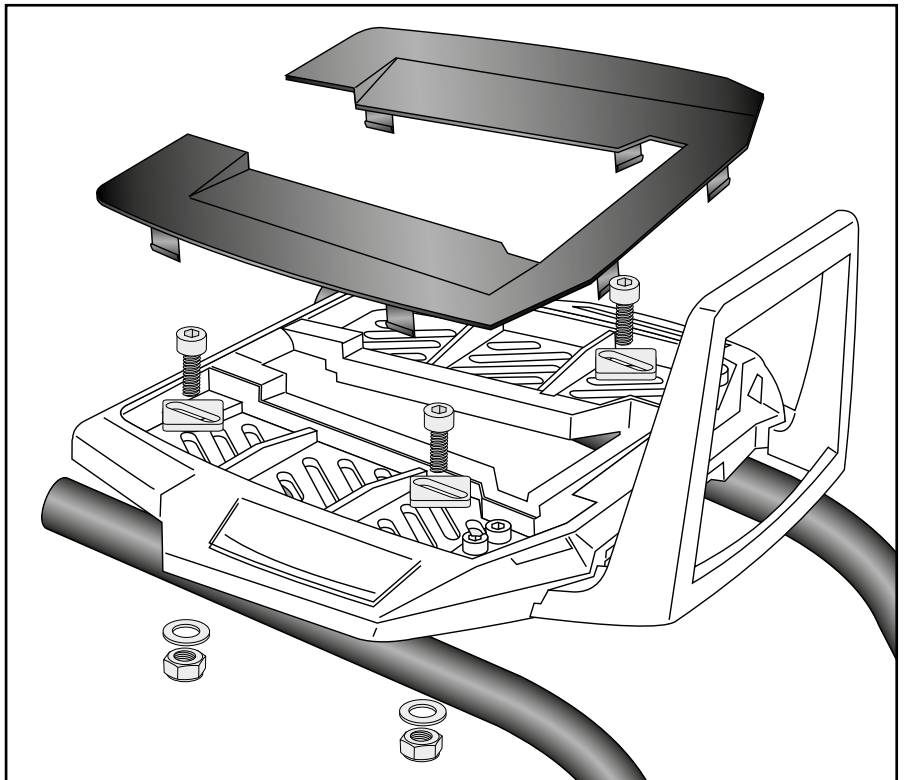
Das Alurack wird mit den Zylinderschrauben M6x20, den Viereck-Scheiben 20x20xØ6,4, den U-Scheiben Ø6,4 und den selbstsichernden Muttern M6 auf den Rohradaptern verschraubt. Anschließend Kunststoffabdeckung montieren.

Fastening of the Alurack:

On the tube adapters.
Use allen screws M6x20 and special washers 20x20xØ6,4. Secure with washers Ø6,4 and self-lock nuts M6. Mount the plastic cover.



5



Achtung / Attention:

Nach der Montage alle Verschraubungen auf festen Sitz kontrollieren! Abgebaute Teile wieder montieren. Bitte beachten Sie unsere beigefügten Serviceinformationen.

Control all screw connections after the assembling for tightness! Reassemble the dismantled parts. Please notice our enclosed service information.

Weiteres Zubehör für dieses Modell auf www.hepco-becker.de / More accessories for this model see www.hepco-becker.de

HEPCO&BECKER GmbH | An der Steinmauer 6 | 66955 Pirmasens | Germany | Tel. +49 6331 1453100 | Fax: +49 6331 1453 120 | Mail: vertrieb@hepco-becker.de